

SERRE-CÂBLE ADHÉSIF, CUIVRE, CLASSE 1 - CLASSE 2 (4/0-MAX.)

CATALOG NUMBER

LPC809



CERTIFICATIONS



FEATURES

Pour une utilisation avec un brai chaud, un matériau de couverture ou un produit adhésif utilisé dans le commerce sur les surfaces de membrane ou d'autres emplacements où il n'est pas possible de percer les trous réservés au câble d'ancrage

CARACTÉRISTIQUES DU PRODUIT

Article Number: 701973

Conductor Size, UL: Classe 1 - Classe 2 (4/0 max)

Material: Cuivre

Depth: 63,5-mm

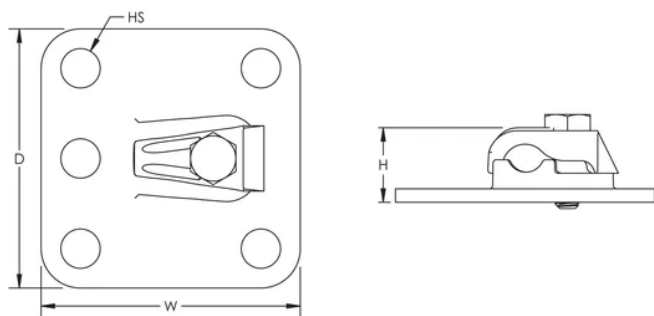
Height: 22,86-mm

Width: 63,5-mm

Hole Size: 9,65-mm

Unit Weight: 0,11-kg

DIAGRAMS



AVERTISSEMENT

Les produits nVent doivent être installés et utilisés conformément aux consignes figurant dans les fiches d'instructions et les documents de formation des produits nVent. Les fiches d'instructions sont disponibles à l'adresse suivante: www.nvent.com et auprès de votre représentant du service client nVent. Une mauvaise installation, une utilisation incorrecte, une application erronée ou toute autre forme de non-respect scrupuleux des instructions et avertissements de nVent peuvent entraîner un dysfonctionnement du produit, des dommages matériels, des lésions corporelles graves et le décès et/ou annuler votre garantie.

Amérique du Nord

+1.800.753.9221

Option 1 – Customer Care

Option 2 – Technical Support

Europe

Netherlands:

+31 800-0200135

France:

+33 800 901 793

Europe

Germany:

800 1890272

Other Countries:

+31 13 5835404

APAC

Shanghai:

+ 86 21 2412 1618/19

Sydney:

+61 2 9751 8500



Our powerful portfolio of brands:
nVent.com CADDY ERICO HOFFMAN RAYCHEM SCHROFF
TRACER