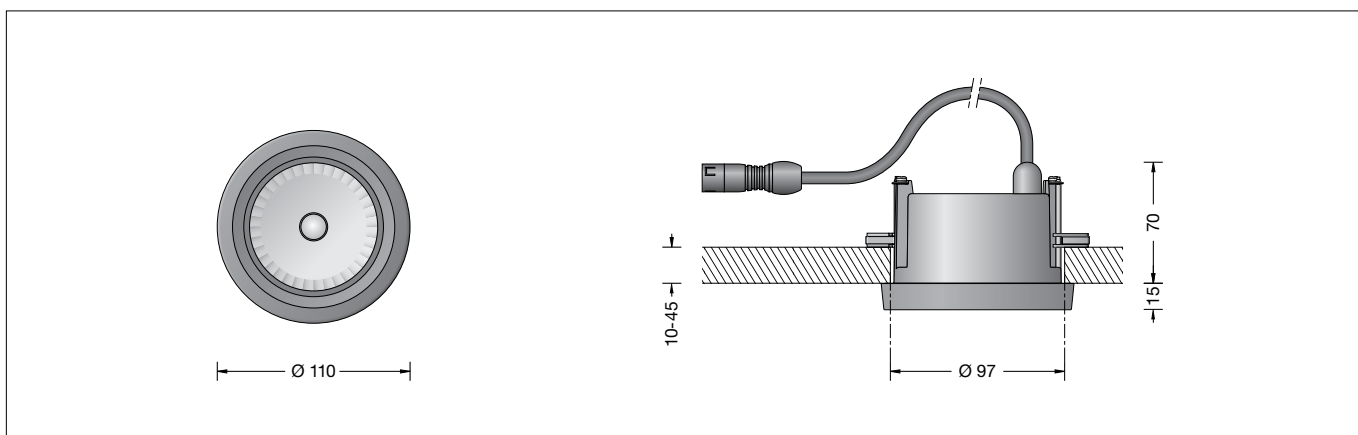


BEGA**55 924**

Deckeneinbauleuchte
 Recessed ceiling luminaire
 Plafonnier à encastrer


 IP 65


Gebrauchsanweisung

Anwendung

LED-Deckeneinbau-Tiefstrahler mit breitstreuender Lichtstärkeverteilung. Die eingesetzte LED-Technik bietet Langlebigkeit und optimale Lichtleistung bei gleichzeitig geringem Energieverbrauch. Für den Einbau in Zwischendecken im Innen- oder im Außenbereich von 10-45 mm Stärke. Für den Betrieb dieser Leuchte ist ein externes Netzteil erforderlich. Wenn diese Leuchte in ein LCN- oder ZigBee-gesteuertes Gebäudemanagement integriert werden soll, empfehlen wir unsere Lichtsteuerung BEGA Control.

Produktbeschreibung

LED-Einbauleuchte ohne Netzteil
 Leuchte besteht aus Aluminiumguss, Aluminium und Edelstahl
 Abschlussring mit Sicherheitsglas und Reflektor – aufdrehbar
 Sicherheitsglas klar
 Silikondichtung
 Reflektor aus eloxiertem Reinstaluminium
 Leuchtgehäuse mit 2 Befestigungsschrauben und Führungsschrauben
 Einbauöffnung \varnothing 97 mm
 Erforderliche Einbautiefe 110 mm
 0,5 m Anschlussleitung A05VV-F 2x0,5[□] mit Stecker
 Schutzklasse III 
 Schutzart IP 65
 Staubdicht und Schutz gegen Strahlwasser
 Schlagfestigkeit IK08
 Schutz gegen mechanische Schläge < 5 Joule
 CE – Konformitätszeichen
 Gewicht: 0,5 kg

Lichttechnik


Halbstreuwinkel 82°.
 Leuchtendaten für das Lichttechnische Berechnungsprogramm DIALux für Außenbeleuchtung, Straßenbeleuchtung und Innenbeleuchtung, sowie Leuchtendaten im EULUMDAT und im IES-Format finden Sie auf der BEGA Internetseite www.bega.de.

Instructions for use

Application

Recessed LED ceiling luminaire with broad spread light distribution. The used LED technique offers durability and optimal light output with low power consumption at the same time. For installation in suspended ceilings of 10-45 mm in interior or exterior applications. A remote power supply unit is required to operate this luminaire. If this luminaire should be integrated into a LCN or ZigBee controlled building management system we recommend our BEGA Control light control system.

Product description

LED recessed luminaire without power supply unit
 Luminaire made of cast aluminium, aluminium and stainless steel
 End ring with safety glass and reflector – twist-locking
 Clear safety glass
 Silicone gasket
 Reflector made of pure anodised aluminium
 Luminaire housing with 2 fixing claws and guide screws
 Ceiling aperture \varnothing 97 mm
 Recessed depth required 110 mm
 0,5 m mains supply cable A05VV-F 2x0,5[□] with plug
 Safety class III 
 Protection class IP 65
 Dust-tight and protection against water jets
 Impact strength IK08
 Protection against mechanical impacts < 5 joule
 CE – Conformity mark
 Weight: 0.5 kg

Lighting technology


Half beam angle 82°.
 Luminaire data for the light planning program DIALux for outdoor lighting, street lighting and interior lighting as well as luminaire data in EULUMDAT and IES format are available on the BEGA website www.bega.com.

Fiche d'utilisation

Utilisation

Plafonnier à encastrer à LED à répartition lumineuse extensive. La technologie à LED offre à la fois longévité, rendement lumineux optimal et faible consommation d'énergie. Pour l'installation dans les faux-plafonds d'épaisseur 10-45 mm, à l'intérieur et à l'extérieur. L'utilisation de ce luminaire nécessite un boîtier d'alimentation externe. Dans le cas que ce luminaire doit être intégré dans un système de gestion LCN ou ZigBee (Bâtiment Gestion) nous conseillons notre système de contrôle „BEGA Control“.

Description du produit

Luminaire encastré à LED sans bloc d'alimentation
 Luminaire fabriqué en fonderie d'aluminium, aluminium et acier inoxydable
 Anneau de finition équipé avec verre de sécurité et réflecteur – amovible en tournant
 Verre de sécurité clair
 Joint silicone
 Réflecteur en aluminium pur anodisé
 Boîtier de montage avec 2 taquets et vis de guidage
 Réserveur \varnothing 97 mm
 Profondeur d'encastrement nécessaire 110 mm
 0,5 m de câble A05VV-F 2x0,5[□] avec fiche
 Classe de protection III 
 Degré de protection IP 65
 Etanche à la poussière et protégé contre les jets d'eau
 Résistance aux chocs mécaniques IK08
 Protection contre les chocs mécaniques < 5 joules
 CE – Sigle de conformité
 Poids: 0,5 kg

Technique d'éclairage

Angle de diffusion à demi-intensité 82°.
 Les données des luminaires pour le programme de calcul d'éclairage DIALux concernant l'éclairage extérieur, l'éclairage des rues et l'éclairage intérieur, de même que les données des luminaires aux formats EULUMDAT et IES figurent sur notre site BEGA www.bega.com.

Sicherheit

Für die Installation und für den Betrieb dieser Leuchte sind die nationalen Sicherheitsvorschriften zu beachten. Der Hersteller übernimmt keine Haftung für Schäden, die durch unsachgemäßen Einsatz oder Montage entstehen. Werden nachträglich Änderungen an der Leuchte vorgenommen, so gilt derjenige als Hersteller, der diese Änderungen vornimmt.

Leuchtmittel

Modul-Anschlussleistung	8,7 W
Leuchten-Anschlussleistung	11 W
Bemessungstemperatur	$t_a = 25\text{ °C}$
Umgebungstemperatur	$t_{a\text{ max}} = 30\text{ °C}$

55 924

Modul-Bezeichnung	LED-0829/830
Farbtemperatur	3000 K
Farbwiedergabeindex	$R_a > 80$
Modul-Lichtstrom	1455 lm
Leuchtenlichtstrom	912 lm
Leuchten-Lichtausbeute	82,9 lm/W

55 924 K4

Modul-Bezeichnung	LED-0829/840
Farbtemperatur	4000 K
Farbwiedergabeindex	$R_a > 80$
Modul-Lichtstrom	1550 lm
Leuchtenlichtstrom	971 lm
Leuchten-Lichtausbeute	88,3 lm/W

Montage

Leuchtengehäuse darf nicht in wärmedämmende Stoffe eingebaut werden.

Für den Betrieb der Leuchte ist ein separates Netzteil erforderlich (Ergänzungsteil 10 510 oder 10 520).

Zum Anschluss an das externe LED-Netzteil ist die Leuchte mit einem Steckverbinder ausgestattet. Gebrauchsanweisungen der LED-Netzteile beachten.

LEDs sind hochwertige elektronische Bauteile! Bitte vermeiden Sie während der Montage oder des Auswechslens eine direkte Berührung der LED-Lichtausstrittsfläche mit den Händen.

Einbau in Betondecken:

Für die Aufnahme von Leuchte und externem Netzteil empfehlen wir die Verwendung des Einbaugesäßes **10 440**.

Einbau in Zwischendecken:

Es ist eine Einbauöffnung von $\varnothing 97$ mm mit einer Mindesttiefe von 110 mm erforderlich. Der seitliche Abstand vom Leuchtengehäuse zu Gebäudeteilen muss mindestens 50 mm betragen.

Die Krallen greifen hinter die Deckenverkleidung. Die Mindeststärke der Deckenverkleidung beträgt 10 mm.

Bei geringerer Stärke, sowie beim Einbau in Gipskartondecken, muss die Deckenverkleidung rückseitig im Bereich der Krallen verstärkt werden.

Abschlussring mit Sicherheitsglas und Reflektor durch Linksdrehung abnehmen.

Bitte beachten Sie:

Den im Leuchtengehäuse befindlichen Trockenmittelbeutel nicht entfernen. Er dient zur Aufnahme von Restfeuchtigkeit. Stecker der Leuchte mit Netzteil verbinden. Externes LED-Netzteil sowie Leuchtengehäuse in die Deckenöffnung schieben.

Leuchtengehäuse und externes LED-Netzteil dürfen nicht durch wärmedämmende Stoffe abgedeckt werden.

Führungsschrauben anziehen.

Beim Anziehen müssen die Befestigungskrallen auf die Zwischendecke schwenken. Leuchte wird festgesetzt.

Bei Linksdrehung schwenken die Befestigungskrallen zurück. Die Leuchte kann dann aus der Einbauöffnung wieder entnommen werden.

Abschlussring mit Glas und Reflektor fest in das Leuchtengehäuse einschrauben.

Safety indices

The installation and operation of this luminaire are subject to national safety regulations.

The manufacturer is then discharged from liability when damage is caused by improper use or installation.

If any luminaire is subsequently modified, the persons responsible for the modification shall be considered as manufacturer.

Lamp

Module connected wattage	8.7 W
Luminaire connected wattage	11 W
Rated temperature	$t_a = 25\text{ °C}$
Ambient temperature	$t_{a\text{ max}} = 30\text{ °C}$

55 924

Module designation	LED-0829/830
Colour temperature	3000 K
Colour rendering index	$R_a > 80$
Module luminous flux	1455 lm
Luminaire luminous flux	912 lm
Luminaire luminous efficiency	82,9 lm/W

55 924 K4

Module designation	LED-0829/840
Colour temperature	4000 K
Colour rendering index	$R_a > 80$
Module luminous flux	1550 lm
Luminaire luminous flux	971 lm
Luminaire luminous efficiency	88,3 lm/W

Installation

Luminaire housing must not be installed in heat-insulating material.

A separate power supply unit is required to operate the luminaire (accessory 10 510 or 10 520).

For connection to external LED-power supply unit the luminaire is equipped with a connector. Note operating instructions of the LED-power supply units.

LED are high-quality electronic components! Please avoid touching the light output opening of the LED directly during installation or relamping.

Installation into concrete ceilings:

For the installation of luminaire and external power supply unit we recommend to use installation housing **10 440**.

Installation into inserted ceilings:

A recessed opening of $\varnothing 97$ mm is necessary to accept the luminaire housing. Recessed depth min. 110 mm.

The lateral distance between recessed luminaire and other building parts must be at least 50 mm.

The claws catch the ceiling facing from the back side. Minimum thickness of the ceiling facing is 10 mm. If the ceiling facing has a thickness of less than 10 mm or in case of an installation into plasterboard ceilings, the facing thickness in the region of the claws must be increased from the back side.

Remove baffle with safety glass and reflector by turning anti-clockwise.

Please note:

Do not remove the desiccant bag from the luminaire housing. It is needed to remove residual moisture. Connect plug part of the luminaire with power supply unit.

Push external LED power supply unit and luminaire housing into the ceiling cut-out.

Luminaire housing and external LED-power supply unit must not be installed in heat-insulating material.

Tighten guide screws.

When tightening the screws, the fixing claws must swivel onto the inside of the suspended ceiling. The luminaire is fixed.

When undoing the guide screws, the fixing claws swivel back and the luminaire can be removed.

Screw the trim ring along with the glass and reflector tightly in the luminaire housing.

Sécurité

Pour l'installation et l'utilisation de ce luminaire, respecter les normes de sécurité nationales.

Le fabricant décline toute responsabilité résultant d'une mise en œuvre ou d'une installation inappropriée du produit.

Toutes les modifications apportées au luminaire se feront sous la responsabilité exclusive de celui qui les effectuera.

Lampe

Puissance raccordée du module	8,7 W
Puissance raccordée du luminaire	11 W
Température de référence	$t_a = 25\text{ °C}$
Température d'ambiance	$t_{a\text{ max}} = 30\text{ °C}$

55 924

Marquage des modules	LED-0829/830
Température de couleur	3000 K
Indice de rendu des couleurs	$R_a > 80$
Flux lumineux du module	1455 lm
Flux lumineux du luminaire	912 lm
Rendement lum. d'un luminaire	82,9 lm/W

55 924 K4

Marquage des modules	LED-0829/840
Température de couleur	4000 K
Indice de rendu des couleurs	$R_a > 80$
Flux lumineux du module	1550 lm
Flux lumineux du luminaire	971 lm
Rendement lum. d'un luminaire	88,3 lm/W

Installation

Le boîtier du luminaire ne doit pas être installé dans des matériaux d'isolation.

Ce luminaire nécessitant l'utilisation d'un boîtier d'alimentation séparé (accessoire 10 510 ou 10 520).

Pour la connexion au boîtier d'alimentation LED externe le luminaire est équipé d'un connecteur. Respecter les fiches techniques des boîtiers d'alimentation à LED.

Les LED sont des composants électroniques de haute précision. Éviter de toucher la surface de diffusion des LED avec les doigts lorsque vous l'installez ou la remplacez.

Encastrement dans les plafonds en béton:

Pour l'installation du luminaire et du boîtier d'alimentation nous conseillons l'utilisation du boîtier d'encastrement **10 440**.

Encastrement dans les parois creuses:

Une réservation de $\varnothing 97$ mm avec une profondeur minimale de 110 mm est nécessaire.

La distance latérale entre le luminaire à encastrer et des parties de bâtiment normalement inflammables doit être au minimum 50 mm.

Les griffes se coincent à l'arrière. L'épaisseur minimale de la paroi doit être 10 mm.

Si la paroi est moins épaisse, ainsi que pour une installation dans un plafond à cloison sèche, la paroi doit être renforcée à l'arrière à l'emplacement des griffes.

Retirer l'anneau de défilement avec le verre de sécurité et le réflecteur en tournant vers la gauche.

Attention:

Ne pas ôter le sachet de dessiccant se trouvant dans l'armature.

Il permet d'absorber l'humidité résiduelle. Raccorder le connecteur embrochable du luminaire avec le boîtier d'alimentation.

Introduire le boîtier d'alimentation LED externe et le luminaire dans l'ouverture du plafond.

Le boîtier du luminaire et le boîtier d'alimentation LED externe ne doivent pas être installés dans des matériaux d'isolation.

Serrer les vis de guidage. Lors du serrage les taquets doivent pivoter sur le faux plafond. Le luminaire est fixé.

En desserrant les vis de guidage les taquets pivotent dans la position initiale et le luminaire peut alors être retiré de la découpe de plafond. Installer l'anneau de fermeture avec le verre et le réflecteur.

Reinigung · Pflege

Leuchte regelmäßig mit lösungsmittelfreien Reinigungsmitteln von Schmutz und Ablagerungen säubern. Dafür keinen Hochdruckreiniger verwenden.

Cleaning · Maintenance

Clean luminaire regularly with solvent-free cleansers from dirt and deposits. Do not use high pressure cleaners.

Nettoyage · Entretien

Nettoyer régulièrement le luminaire et le débarrasser des dépôts et des souillures. Ne pas utiliser de nettoyeur haute pression.

Austausch des LED-Moduls

Die Bezeichnung des LED-Moduls ist auf einem Etikett in der Leuchte vermerkt. BEGA Ersatzmodule entsprechen in Lichtfarbe und Lichtleistung den ursprünglich verbauten Modulen. Der Austausch kann mit handelsüblichem Werkzeug durch qualifizierte Personen erfolgen. Anlage spannungsfrei schalten und Leuchte öffnen. Bitte beachten Sie die Montageanleitung des LED-Moduls. Dichtungen der Leuchte überprüfen, ggf. ersetzen. Ein defektes Glas muss ersetzt werden. Leuchte schließen.

Replacing the LED module

The designation of the LED module is noted on a label in the luminaire. The light colour and light output of BEGA replacement modules correspond to those of the modules originally fitted. The module can be replaced by qualified persons using standard tools. Disconnect the system and open the luminaire. Please follow the installation instructions for the LED module. Inspect and, if necessary, replace the luminaire gaskets. Defective glass must be replaced. Close the luminaire.

Remplacement du module LED

La désignation du module LED est inscrite sur une étiquette apposée sur le luminaire. Les modules de rechange BEGA correspondent aux modules d'origine en termes de couleur de lumière et de flux lumineux. Le module LED peut être remplacé par une personne qualifiée à l'aide d'outils disponibles dans le commerce. Travailler hors tension et ouvrir le luminaire. Respecter la fiche d'utilisation du module LED. Vérifier et remplacer les joints du luminaire le cas échéant. Un verre endommagé doit être remplacé. Fermer le luminaire.

Ergänzungsteile

Netzteile für LED-Leuchten
220-240 V · 0/50-60 Hz mit Zugentlastung und Steckverbindersystem.

10510 Netzteil dimmbar 1-10 V
10520 Netzteil DALI

Die Netzteile sind nur für den Betrieb mit einer LED-Leuchte geeignet.

10440 Einbaugehäuse

Zu den Ergänzungsteilen gibt es eine gesonderte Gebrauchsanweisung.

Accessories

Power supply units for LED luminaires
220 - 240 V · 0/50-60 Hz with strain relief and plug connector system.

10510 Power supply unit dimmable 1-10 V
10520 Power supply unit DALI

The power supply units are only suitable for the operation of one LED luminaire.

10440 Installation housing

For the accessories a separate instructions for use can be provided upon request.

Accessoires

Boîtiers d'alimentation pour luminaires à LED
220 - 240 V · 0/50-60 Hz avec collier anti-traction et le système de connecteur.

10510 Boîtier d'alimentation gradable 1-10 V
10520 Boîtier d'alimentation DALI

Les boîtiers d'alimentation permettent l'utilisation avec un luminaire à LED seulement.

10440 Boîtier d'encastrement

Une fiche d'utilisation pour ces accessoires est disponible.

Ersatzteile

Ersatzglas	140281
LED-Modul 3000K	LED-0829/830
LED-Modul 4000K	LED-0829/840
Dichtung	831491

Spares

Spare glass	140281
LED module 3000K	LED-0829/830
LED module 4000K	LED-0829/840
Gasket	831491

Pièces de rechange

Verre de rechange	140281
Module LED 3000K	LED-0829/830
Module LED 4000K	LED-0829/840
Joint	831491