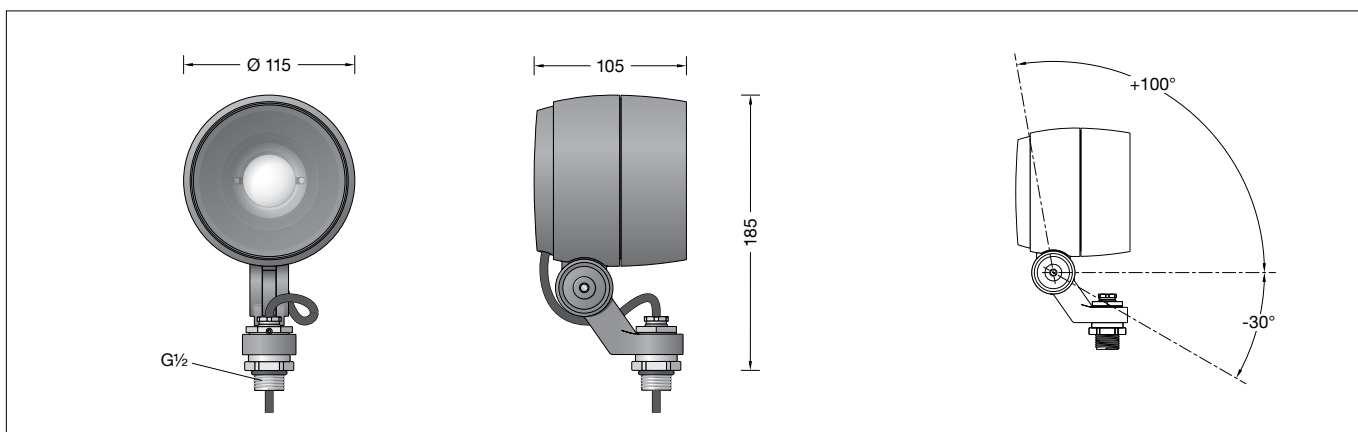


BEGA**85 164**

Leistungsscheinwerfer
Performance floodlight
Projecteur puissant

UK
CA
CE IP 65



Gebrauchsanweisung

Anwendung

Leistungsscheinwerfer mit fokussierbarer Zoom-Optik.
Veränderbarer Halbstreuwinkel zwischen 14° und 52° durch Drehregulierung der optischen Linseneinheit.
Der Scheinwerfer kann bauseits mit jedem Innengewinde G $\frac{1}{2}$ nach ISO 228 oder BEGA Ergänzungsteilen verschraubt werden.
Für eine Vielzahl von Beleuchtungsaufgaben im Innen- und Außenbereich.

Produktbeschreibung

Leuchte besteht aus Aluminiumguss, Aluminium und Edelstahl
Beschichtungstechnologie BEGA Unidure®
Farbe Grafit oder Silber
Sicherheitsglas mattiert
Silikondichtung
Optische Linse aus Silikatglas
Drehbereich des Scheinwerfers 350°
Schwenkbereich -30°/+100°
Befestigungsbügel mit Anschlussgewinde G $\frac{1}{2}$
Gewindelänge: 14 mm
Anschlussleitung X05BQ-F 5 G 1 mm²
Leitungslänge 1 m
BEGA Ultimate Driver®
Erfüllt Flicker-Anforderungen gemäß IEEE 1789, DIN IEC/TR 63158, DIN IEC/TR 61547-1
LED-Netzteil
220-240 V \sim 0/50-60 Hz
DC 176-280 V
DALI-steuerbar
Anzahl der DALI-Adressen: 1
Zwischen Netz- und Steuerleitungen ist eine Basisisolierung vorhanden
BEGA Thermal Control®
Temporäre thermische Regulierung der Leuchtenleistung zum Schutz temperatur-empfindlicher Bauteile, ohne die Leuchte abzuschalten
Schutzklasse I
Schutzart IP 65
Staubdicht und Schutz gegen Strahlwasser
Schlagfestigkeit IK07
Schutz gegen mechanische Schläge < 2 Joule
CE – Konformitätszeichen
Windangriffsfläche: 0,014 m²
Gewicht: 1,4 kg
Dieses Produkt enthält Lichtquellen der Energieeffizienzklasse(n) E, F

Instructions for use

Application

Performance floodlight with focusable zoom optics.
Half beam angle adjustable between 14° and 52° by turning the optical lens unit.
The floodlight can be screwed on by the customer with any G $\frac{1}{2}$ female thread in accordance with ISO 228 or with BEGA accessories.
For a variety of interior and exterior lighting applications.

Product description

Luminaire made of aluminium alloy, aluminium and stainless steel
BEGA Unidure® coating technology
Colour graphite or silver
Matt safety glass
Silicone gasket
Optical lens is made of silicate glass
Rotation range of floodlight 350°
Swivel range -30°/+100°
Mounting bracket with G $\frac{1}{2}$ threaded connection
Thread length: 14 mm
Connecting cable X05BQ-F 5 G 1 mm²
Cable length 1 m
BEGA Ultimate Driver®
Complies with flicker requirements in accordance with IEEE 1789, DIN IEC/TR 63158, DIN IEC/TR 61547-1
LED power supply unit
220-240 V \sim 0/50-60 Hz
DC 176-280 V
DALI-controllable
Number of DALI addresses: 1
Basic insulation is provided between the mains and control cables
BEGA Thermal Control®
Temporary thermal regulation to protect temperature-sensitive components without switching off the luminaire
Safety class I
Protection class IP 65
Dust-tight and protection against water jets
Impact strength IK07
Protection against mechanical impacts < 2 joule
CE – Conformity mark
Wind catching area: 0.014 m²
Weight: 1.4 kg
This product contains light sources of energy efficiency class(es) E, F

Fiche d'utilisation

Utilisation

Projecteur puissant compact avec zoom optique focalisable.
Angle de diffusion à demi-intensité modifiable de 14° à 52° par réglage rotatif du module de lentille optique.
Le projecteur peut être vissé sur le site à tout filetage femelle G $\frac{1}{2}$ selon la norme ISO 228 ou avec des accessoires BEGA.
Pour de nombreuses applications d'éclairage à l'intérieur et l'extérieur.

Description du produit

Luminaire fabriqué en fonderie d'aluminium, aluminium et acier inoxydable
Technologie de revêtement BEGA Unidure®
Couleur graphite ou argent
Verre de sécurité mat
Joint silicone
Lentille optique en verre silicate
Projecteur orientable sur 350°
Inclinaison -30°/+100°
Étrier de fixation avec raccord fileté G $\frac{1}{2}$
Longueur du filetage : 14 mm
Câble de raccordement X05BQ-F 5 G 1 mm²
Longueur de câble 1 m
BEGA Ultimate Driver®
Conforme aux exigences en matière de Flicker (scintillement) selon IEEE 1789, DIN IEC/TR 63158, DIN IEC/TR 61547-1
Bloc d'alimentation LED
220-240 V \sim 0/50-60 Hz
DC 176-280 V
pour pilotage DALI
Nombre d'adresses DALI : 1
Une isolation de base est prévue entre le câble de raccordement au réseau et le câble de commande
BEGA Thermal Control®
Régulation thermique temporaire de la puissance des luminaires pour protéger les composants sensibles à la température, sans pour autant éteindre les luminaires
Classe de protection I
Degré de protection IP 65
Étanche à la poussière et protégé contre les jets d'eau
Résistance aux chocs mécaniques IK07
Protection contre les chocs mécaniques < 2 joules
CE – Sigle de conformité
Prise au vent : 0,014 m²
Poids: 1,4 kg
Ce produit contient des sources lumineuses de classe d'efficacité énergétique E, F

Sicherheit

Für die Installation und für den Betrieb dieser Leuchte sind die nationalen Sicherheitsvorschriften zu beachten. Die Montage und Inbetriebnahme darf nur durch eine Elektrofachkraft erfolgen. Der Hersteller übernimmt keine Haftung für Schäden, die durch unsachgemäßen Einsatz oder Montage entstehen. Werden nachträglich Änderungen an der Leuchte vorgenommen, so gilt derjenige als Hersteller, der diese Änderungen vornimmt.

Überspannungsschutz

Die in der Leuchte verbauten elektronischen Komponenten sind nach DIN EN 61547 gegen Überspannung geschützt. Um einen zusätzlichen Schutz z. B. vor Transienten etc. zu erreichen, empfehlen wir separate Überspannungsschutzkomponenten. Sie finden diese auf unserer Website unter www.bega.com.

Montage

Scheinwerfer-Anschlussgewinde G $\frac{1}{2}$ mit bauseitigem Innengewinde G $\frac{1}{2}$ oder BEGA-Ergänzungsteil fest verschrauben. Anzugsdrehmoment des Anschlussgewindes G $\frac{1}{2}$ = 40 Nm. Schraubenverbindung bauseits (falls vorhanden mit Sicherungsschraube **S**, siehe Abb. **A**) gegen Lockern sichern. Schutzleiterverbindung zwischen Anschlussgewinde G $\frac{1}{2}$ und bauseitigem Innengewinde G $\frac{1}{2}$ prüfen.

Scheinwerfereinstellung vornehmen: Hierzu Innensechskantschraube (SW 5) und Sechskantmutter (SW 27) lösen und die gewünschte Ausstrahlrichtung einstellen (siehe Skizze **B, C**). Anzugsdrehmomente: Innensechskantschraube = 7 Nm
Sechskantmutter = 35 Nm
Sechskantmutter durch Festziehen der Innensechskantschrauben (SW 2) gegen Lockern sichern.

Safety

The installation and operation of this luminaire are subject to national safety regulations. Installation and commissioning may only be carried out by a qualified electrician. The manufacturer accepts no liability for damage caused by improper use or installation. If subsequent modifications are made to the luminaire, the person responsible for these modifications shall be considered the manufacturer.

Overvoltage protection

The electronic components installed in the luminaire are protected against overvoltage in accordance with DIN EN 61547. To achieve an additional protection against e. g. transients, etc. we recommend separate overvoltage protection components. You can find them on our website at www.bega.com.

Installation

Screw the floodlight G $\frac{1}{2}$ threaded connection firmly into the on-site G $\frac{1}{2}$ female thread or BEGA accessory. G $\frac{1}{2}$ threaded connection torque = 40 Nm. Secure the screw connection from loosening on site (if provided with locking screw **S**, see fig. **A**). Check the earth conductor connection between the G $\frac{1}{2}$ threaded connection and the on-site G $\frac{1}{2}$ female thread.

Adjust floodlight:
Undo hexagon socket screw (wrench size 5 mm) and hexagon nut (wrench size 27 mm) and set the desired beam direction (see sketch **B, C**).
Torque:
Hexagon socket screw = 7 Nm
Hexagon nut = 35 Nm
Secure bolted connection G $\frac{1}{2}$ against loosening by tightening the hexagon socket screws (wrench size 2 mm).

Sécurité

Pour l'installation et l'utilisation de ce luminaire, respecter les normes de sécurité nationales. L'installation et la mise en service ne doivent être effectuées que par un électricien agréé. Le fabricant décline toute responsabilité pour tout dommage résultant d'une mise en œuvre ou d'une installation inappropriée du produit. Si des modifications sont apportées ultérieurement au luminaire, l'intervenant sera considéré comme étant le fabricant.

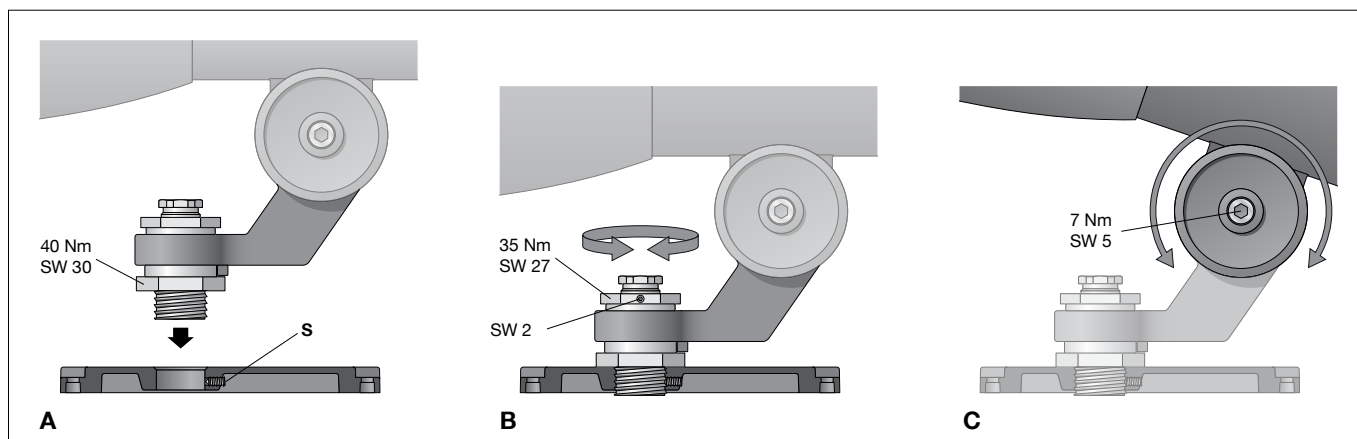
Protection contre les surtensions

Les composants électroniques installés dans le luminaire sont protégés contre la surtension conformément à la norme DIN EN 61547. Pour obtenir une protection supplémentaire contre la surtension, les tensions transitoires etc., nous proposons des composants de protection séparés. Vous les trouverez sur notre site web www.bega.com.

Installation

Visser fermement le raccord fileté G $\frac{1}{2}$ du projecteur dans un filetage femelle G $\frac{1}{2}$ existant sur le site ou dans un accessoire BEGA. Couple de serrage du raccord fileté G $\frac{1}{2}$ = 40 Nm. Sécuriser l'assemblage boulonné (si disponible avec une vis de sécurité **S** (voir illustr. **A**) pour éviter qu'il ne se desserre. Contrôler la mise à la terre entre le raccord fileté G $\frac{1}{2}$ et le filetage femelle présent sur le site.

Procéder au réglage du projecteur : Desserrer la vis à six-pans creux (taille de clé 5) et les écrous six pans creux (taille de clé 27) puis régler la direction du faisceau souhaitée (voir schéma **B, C**). Moments de serrage : Vis à six-pans creux = 7 Nm
Les écrous six pans creux = 35 Nm
Bien serrer les vis à six pans creux (taille de clé 2) pour empêcher le desserrage du raccord G $\frac{1}{2}$.



Der elektrische Anschluss muss in entsprechender Schutzart und Schutzklasse, zugentlastet, mit geeigneten Anschlussklemmen (nicht im Lieferumfang enthalten) an der Leuchtenanschlussleitung erfolgen. Auf richtige Belegung der Anschlussleitung achten. Den Netzanschluss an der grün-gelben (\oplus), braunen (L) und blauen Ader (N) vornehmen.

Der Anschluss der Steuerleitungen erfolgt über die beiden mit DALI gekennzeichneten Adern. Bei Nichtbelegung dieser Adern wird die Leuchte mit voller Lichtleistung betrieben.

Reinigung · Pflege

Leuchte regelmäßig mit lösungsmittelfreien Reinigungsmitteln von Schmutz und Ablagerungen säubern. Dafür keinen Hochdruckreiniger verwenden.

The electrical connection must be carried out with matching protection class and safety class, strain-relieved, with suitable connection terminals (not included in the scope of delivery) at the luminaire power supply cable. Note correct configuration of the mains supply cable. The earth conductor is connected at the green-yellow (\oplus), the phase to the brown (L), and the neutral conductor to the blue (N) marked wire.

The connection of the control cables is achieved by means of the both leads marked with DALI. In case these leads are not used the luminaire will be operated at full light output.

Cleaning · Maintenance

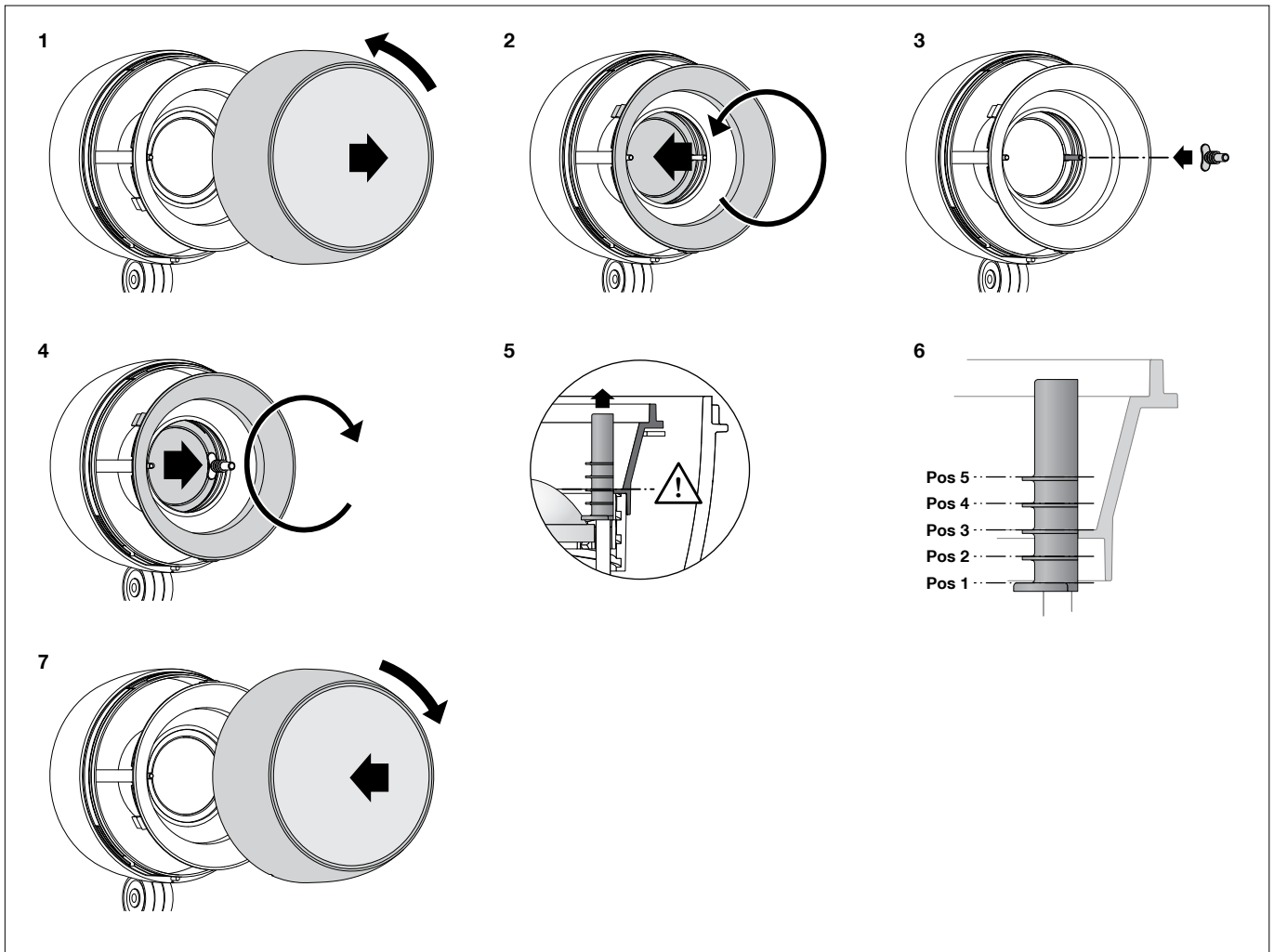
Clean luminaire regularly with solvent-free cleansers from dirt and deposits. Do not use high pressure cleaners.

Le raccordement électrique au câble de raccordement du luminaire doit être effectué, sans contrainte, avec des borniers appropriés (non fournis), selon l'indice et la classe de protection correspondants. Veiller au bon adressage du câble de raccordement. Raccorder au fil vert-jaune (\oplus), au réseau au fil brun (L) et au fil bleu (N).

Le raccordement des câbles de la commande est effectué avec les fils marqués DALI. Si les fils ne sont pas raccordés, le luminaire fonctionne sur la puissance maximale.

Nettoyage · Entretien

Nettoyer régulièrement le luminaire des dépôts et des souillures avec des produits de nettoyage ne contenant pas de solvants. Ne pas utiliser de nettoyeur haute pression.



Abschlussring mit Sicherheitsglas durch Linksdrehung abnehmen.
 Durch Verdrehen der optischen Linseneinheit lässt sich der Halbstreuwinkel zwischen 14° und 52° verändern.
 Durch Rechtsdrehung wird der Halbstreuwinkel kleiner, durch Linksdrehung größer.
 Die beiliegende graue Einstellhilfe dient der vereinfachten Anpassung des gewünschten Halbstreuwinkels (Pos. 1-5), insbesondere für die gleichmäßige Einstellung von Leuchten, die in einer Linie montiert werden.
 Hierzu die optische Linseneinheit linksherum bis zum Anschlag drehen.
 Einstellhilfe, wie in der Skizze dargestellt, auf den Zylinderstift setzen und ganz nach unten drücken.
 Linseneinheit rechtsherum bis zur gewünschten Position drehen (siehe Tabelle).

Remove the trim ring along with the safety glass by twisting it anti-clockwise.
 The half beam angle can be adjusted between 14° and 52° by turning the optical lens unit.
 Turn clockwise to decrease the half beam angle; anti-clockwise to increase it.
 The enclosed grey adjustment aid is used for simplified adjustment of the desired half beam angle (pos. 1-5), especially for uniform adjustment of luminaires that are mounted in a line.
 To do this, turn the optical lens unit counterclockwise as far as it will go.
 Place the adjustment aid on the cylindrical pin as shown in the sketch and press it all the way down.
 Turn the lens unit clockwise to the desired position (see table).

Retirer l'anneau de finition avec le verre de sécurité en tournant vers la gauche.
 Une rotation du module lentille optique permet de modifier l'angle de diffusion à demi-intensité de 14° à 52°.
 Une rotation vers la droite réduit l'angle de diffusion à demi-intensité, une rotation dans le sens inverse l'augmente.
 L'aide au réglage grise (fournie) permet d'adapter plus facilement l'angle de diffusion à demi-intensité souhaité (pos. 1 à 5), en particulier pour le réglage uniforme des luminaires qui sont installés en ligne.
 Pour ce faire, tourner le module lentille optique vers la gauche jusqu'à la butée.
 Comme indiqué sur le schéma, placer l'aide au réglage sur la goupille cylindrique et la presser vers le bas.
 Tourner le module lentille vers la droite jusqu'à la position souhaitée (voir tableau).

Pos.	β	K3	K4
1	14°	496 lm	525 lm
2	17°	602 lm	638 lm
3	25°	721 lm	764 lm
4	38°	793 lm	840 lm
5	52°	797 lm	844 lm

Einstellhilfe aus dem Gehäuse entfernen und aufbewahren.
 Abschlussring mit Glas so auf das Scheinwerfergehäuse aufsetzen, dass die Kerben im Abschlussring und Leuchtgehäuse übereinander liegen.
 Abschlussring rechtsherum bis zum Anschlag aufdrehen.

Remove the adjustment aid from the housing and retain.
 Place the trim ring with glass on the floodlight housing so that the notches in the trim ring and luminaire housing sit on top of each other.
 Twist on the trim ring clockwise as far as the stop.

Retirer l'aide au réglage du boîtier et la conserver.
 Placer l'anneau de finition avec verre sur le boîtier du projecteur de manière à ce que les encoches de l'anneau de finition et du boîtier du luminaire se superposent.
 Fixer l'anneau de finition en le tournant vers la droite jusqu'à la butée.

Planungsdaten zu den entsprechenden Halbstreuwinkeln stehen auf unserer Website zum Download zur Verfügung.

Planning data for the corresponding half beam angles are available for download on our website.

Les informations nécessaires à l'étude pour les angles de diffusion à demi-intensité peuvent être téléchargées sur notre site internet.

Leuchtmittel

Modul-Anschlussleistung 10,8 W
Leuchten-Anschlussleistung 12,5 W
Bemessungstemperatur $t_a = 25\text{ °C}$
Umgebungstemperatur $t_{a\text{ max}} = 45\text{ °C}$

Lamp

Module connected wattage 10.8 W
Luminaire connected wattage 12.5 W
Rated temperature $t_a = 25\text{ °C}$
Ambient temperature $t_{a\text{ max}} = 45\text{ °C}$

Lampe

Puissance raccordée du module 10,8 W
Puissance raccordée du luminaire 12,5 W
Température de référence $t_a = 25\text{ °C}$
Température d'ambiance $t_{a\text{ max}} = 45\text{ °C}$

85164 K3

Modul-Bezeichnung LED-1218/930
Farbtemperatur 3000 K
Farbwiedergabeindex CRI > 90
Modul-Lichtstrom 1270 lm
Leuchten-Lichtstrom 797 lm
Leuchten-Lichtausbeute 63,8 lm/W

85164 K3

Module designation LED-1218/930
Colour temperature 3000 K
Colour rendering index CRI > 90
Module luminous flux 1270 lm
Luminaire luminous flux 797 lm
Luminaire luminous efficiency 63,8 lm/W

85164 K3

Désignation du module LED-1218/930
Température de couleur 3000 K
Indice de rendu des couleurs CRI > 90
Flux lumineux du module 1270 lm
Flux lumineux du luminaire 797 lm
Rendement lum. du luminaire 63,8 lm/W

85164 K4

Modul-Bezeichnung LED-1218/940
Farbtemperatur 4000 K
Farbwiedergabeindex CRI > 90
Modul-Lichtstrom 1345 lm
Leuchten-Lichtstrom 844 lm
Leuchten-Lichtausbeute 67,5 lm/W

85164 K4

Module designation LED-1218/940
Colour temperature 4000 K
Colour rendering index CRI > 90
Module luminous flux 1345 lm
Luminaire luminous flux 844 lm
Luminaire luminous efficiency 67,5 lm/W

85164 K4

Désignation du module LED-1218/940
Température de couleur 4000 K
Indice de rendu des couleurs CRI > 90
Flux lumineux du module 1345 lm
Flux lumineux du luminaire 844 lm
Rendement lum. du luminaire 67,5 lm/W

Bitte beachten Sie:

Den im Leuchtgehäuse befindlichen Trockenmittelbeutel nicht entfernen. Er dient zur Aufnahme von Restfeuchtigkeit.

Please note:

Do not remove the desiccant bag from the luminaire housing. It is needed to remove residual moisture.

Attention :

Ne pas retirer le sachet de dessiccant présent dans l'armature du luminaire. Il sert à absorber l'humidité résiduelle.

Austausch des LED-Moduls

Die Bezeichnung des LED-Moduls ist auf einem separaten Etikett in der Leuchte oder auf der Unterseite des jeweiligen LED-Moduls vermerkt.

BEGA Ersatzmodule entsprechen in Lichtfarbe und Lichtleistung den ursprünglich verbauten Modulen. Der Austausch kann mit handelsüblichem Werkzeug durch qualifizierte Personen erfolgen.

Anlage spannungsfrei schalten.

Scheinwerfer öffnen:

Abschlussring mit Sicherheitsglas und Reflektor durch Linksdrehung abnehmen.

LED-Modul austauschen.

Bitte beachten Sie die Montageanleitung des LED-Moduls.

Dichtungen der Leuchte überprüfen, ggf. ersetzen.

Ein defektes Glas muss ersetzt werden.

Abschlussring mit Glas und Reflektor so auf das Scheinwerfergehäuse aufsetzen,

dass die Kerben im Abschlussring und Leuchtgehäuse übereinander liegen.

Abschlussring rechtsherum bis zum Anschlag aufdrehen.

Replacing the LED module

The designation of the LED module is noted on a separate label in the luminaire or on the underside of the specific LED module.

The light colour and light output of BEGA replacement modules correspond to those of the modules originally fitted. The replacement can be carried out by a qualified person using standard tools.

Disconnect the system from the power supply.

Open the floodlight:

Remove the trim ring along with the safety glass and reflector by twisting it anti-clockwise.

Replace LED module.

Please follow the installation instructions for the LED module.

Inspect and, if necessary, replace the luminaire gaskets.

Defective glass must be replaced.

Place the trim ring with glass and reflector on the floodlight housing so that the notches in the trim ring and luminaire housing sit on top of each other.

Twist on the trim ring clockwise as far as the stop.

Remplacement du module LED

La désignation du module LED est inscrite sur une étiquette séparée dans le luminaire ou sur le dessous de chaque module LED.

Les modules de rechange BEGA correspondent aux modules d'origine en termes de couleur de lumière et de flux lumineux. Le remplacement peut être effectué par une personne qualifiée à l'aide d'outils courants.

Mettre l'installation hors tension.

Ouvrir le projecteur :

Retirer l'anneau de finition avec le verre de sécurité et le réflecteur en tournant vers la gauche.

Remplacer le module LED.

Respecter la notice de montage du module LED.

Vérifier et remplacer les joints du luminaire le cas échéant.

Un verre endommagé doit être remplacé.

Placer l'anneau de finition avec verre et réflecteur sur le boîtier du projecteur de manière à ce que les encoches de l'anneau de finition et du boîtier du luminaire se superposent.

Fixer l'anneau de finition en le tournant vers la droite jusqu'à la butée.

Ergänzungssteile

71 289 Optischer Filter bandförmig
71 331 Blende
71 336 Zylinderblende

70 214 Muffe für Mast ø 48 mm
70 248 Muffe für Mast ø 60 mm
70 245 Montagedose
70 252 Allgemeiner Befestiger
70 280 Rohrschelle G½
70 283 Schraubklemme
70 379 Traverse G½
70 889 Spanngurt

Accessories

71 289 Optical filter flat beam
71 331 Shield
71 336 Cylindrical shield

70 214 Pole cap for pole ø 48 mm
70 248 Pole cap for pole ø 60 mm
70 245 Mounting box
70 252 General fastener
70 280 Tube clamp G½
70 283 Screw clamp
70 379 Cross beam G½
70 889 Tension belt

Accessoires

71 289 Filtre optique elliptique
71 331 Visière
71 336 Visière cylindrique

70 214 Manchon pour mât ø 48 mm
70 248 Manchon pour mât ø 60 mm
70 245 Boîte de montage
70 252 Élément de fixation général
70 280 Collier d'attache G½
70 283 Etau à vis
70 379 Traverse G½
70 889 Sangle

Zu den Ergänzungssteilen gibt es eine gesonderte Gebrauchsanweisung.

For the accessories a separate instructions for use can be provided upon request.

Une fiche d'utilisation pour ces accessoires est disponible.

Ersatzteile

Abschlussring grafit mit Glas 25 000 275
Abschlussring silber mit Glas 25 000 276
LED-Netzteil DEV-0515/300i
LED-Modul 3000 K LED-1218/930
LED-Modul 4000 K LED-1218/940
Zusatsetikett 66 000 712
Bauteil Linse 75 004 801
Dichtung Gehäuse 83 000 486
Dichtung Abschlussring 83 002 169

Spare

Trim ring graphite with glass 25 000 275
Trim ring silver with glass 25 000 276
LED power supply unit DEV-0515/300i
LED module 3000 K LED-1218/930
LED module 4000 K LED-1218/940
Additional label 66 000 712
Lens unit 75 004 801
Gasket housing 83 000 486
Gasket trim ring 83 002 169

Pièces de rechange

Anneau de finition graphite avec verre 25 000 275
Anneau de finition argent avec verre 25 000 276
Bloc d'alimentation LED DEV-0515/300i
Module LED 3000 K LED-1218/930
Module LED 4000 K LED-1218/940
Étiquette add. 66 000 712
Composant de lentille 75 004 801
Joint du boîtier 83 000 486
Joint du anneau décoratif 83 002 169