

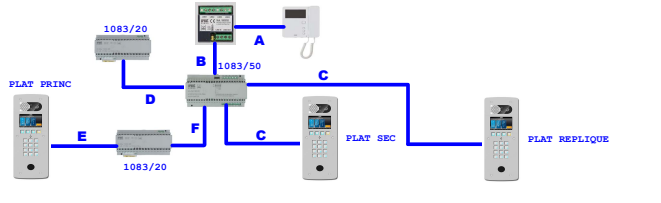
**MATERIEL UTILISABLE SUR CE TYPE D'INSTALLATION**

<p><b>- PLAQUE DE RUE VIDEO 2VOICE:</b></p> <p>REF : D83/I OU REF : D83/IG OU REF : D83/IGLP OU REF : D83/IGLPT OU REF : D83/GPT OU REF : D83/ILP OU REF : D83/ILPPT OU REF : D83/IPT OU REF : D83/ZG OU REF : D83/ZGLP</p> 	<p><b>- CENTRALE :</b></p> <p>REF : CV1083</p> 	<p><b>- ALIMENTATION BUS 2VOICE:</b></p> <p>REF : 1083/20</p> 	<p><b>- DISTRIBUTEUR COLONNE</b></p> <p>REF : 1083/55 (4 sorties)</p>  <p>OU</p> <p>REF : 1083/57 (8 sorties)</p> 	<p><b>- POSTES</b></p> <p>REF : 1183/4    REF : 1183/5    REF : 1183/7</p>  <p>OU</p> <p><b>- MONITEURS</b></p> <p>REF : 1750/1    REF : 1760/6    REF : 1719/1</p> 	<p><b>- BOUTON DE SORTIE</b></p> <p>REF : BPZGML</p> 	<p><b>- ALIMENTATION CENTRALE + GACHE/VENTOUSE</b></p> <p>REF : 12012400</p> 	 <p>Le carter doit être relié à la terre en utilisant l'écrou de fixation prévu à cet effet.</p>
--	---	--	---	---	---	--	--

Le schéma n'est valable qu'avec les références produits indiquées. Pour toute modification, veuillez prendre contact avec le service technique.

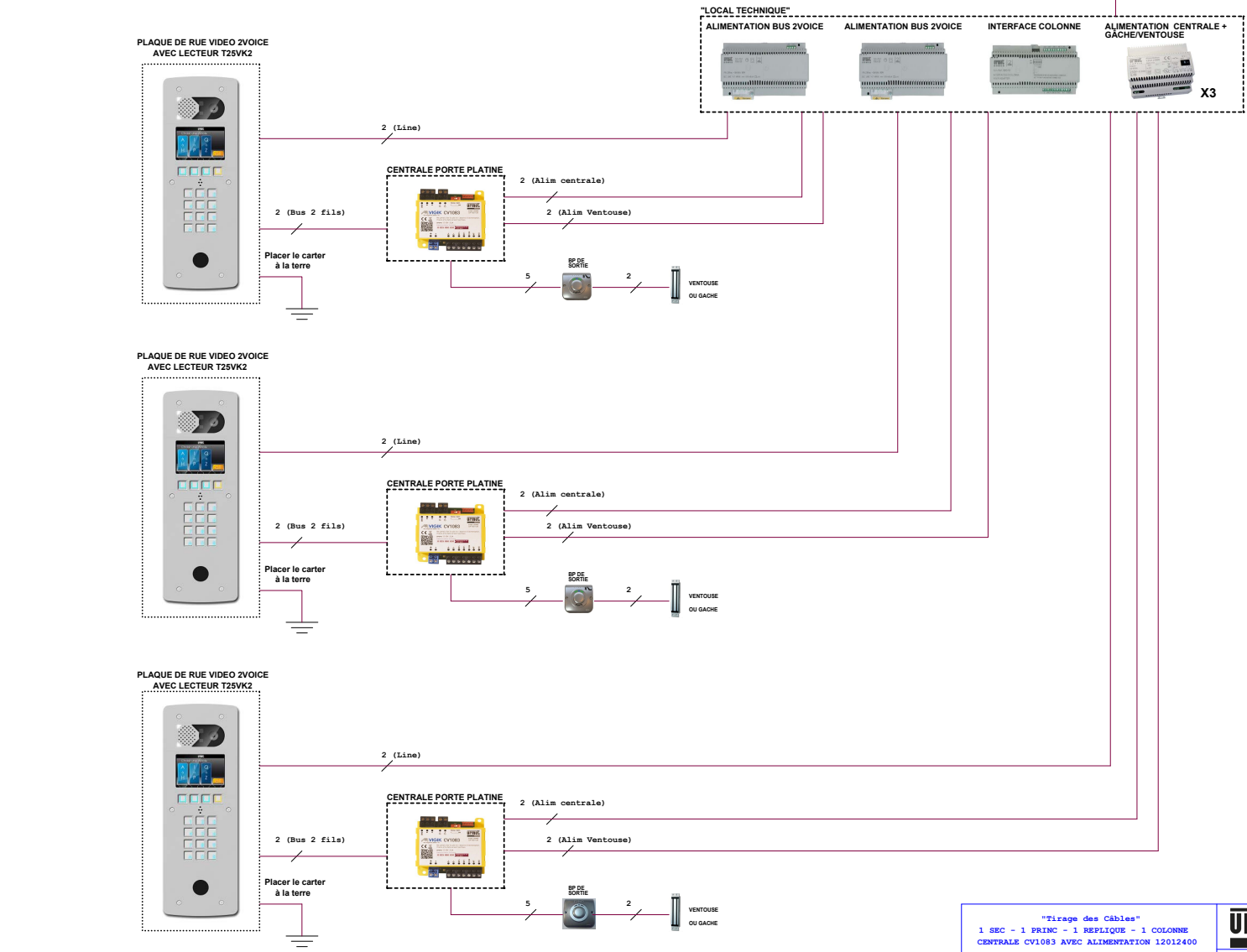
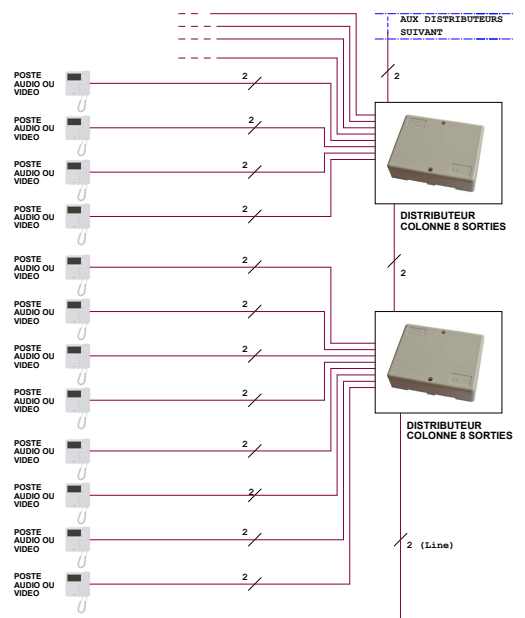
**DISTANCES ET NOMBRE POSTES MAXIMUM INTERPHONIE**

Nbre max de postes	A	B	A + B	C	CONUL DE VOIS LES SEGMENTS DE A, B, C	D	E+F+G	
Câble URMET REF : 1083/90	127	50m	200m	200m	200m	800m	5m	200m
SYT1 Ø 0,5mm OU 0,8mm	64	50m	150m	150m	100m	600m	5m	---
Câble UTP une paire torsadée	64	50m	125m	125m	100m	800m	5m	---
HVV05-F 1,5mm²	127	50m	125m	125m	50m	300m	5m	---
Câble 1mm²	32	50m	75m	75m	50m	150m	5m	---

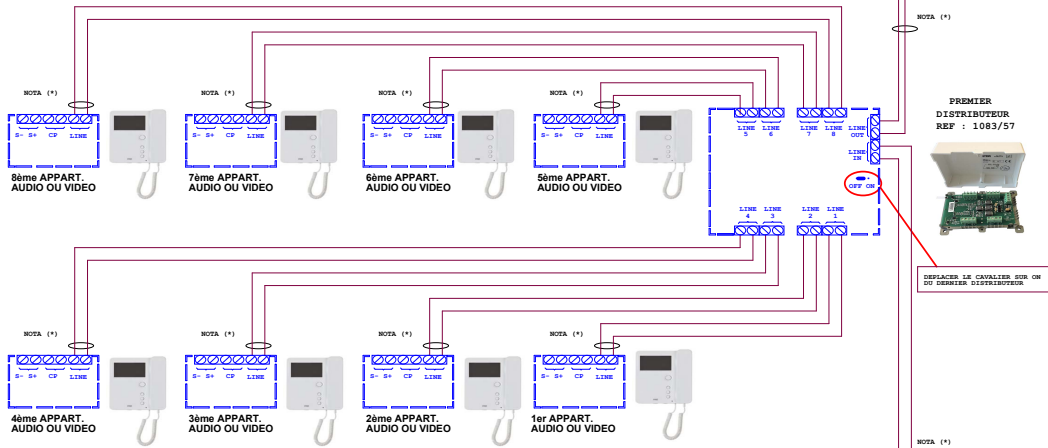


**DISTANCES CONTROLE ACCES CV1083**

	Alim Centrale	Alim Ventouses	Bus Plat Cent (BP 2P Dt D-)	Bouton sortie (BP+ BP-)
Câble URMET REF : 1083/90	50m	50m	---	---
Câble 1mm²	50m	50m	---	---
HVV05-F 1,5mm²	100m	100m	---	---
SYT1 Ø 0,8mm	25m	25m	100m	100m



AUX DISTRIBUTEURS  
SUIVANT

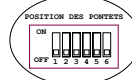


DEPLACER LE CAVALIER SUR ON DU DERNIER DISTRIBUTEUR

NOTA (\*) :

Utiliser un câble indépendant pour cette liaison.

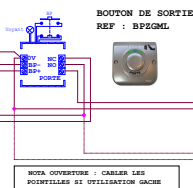
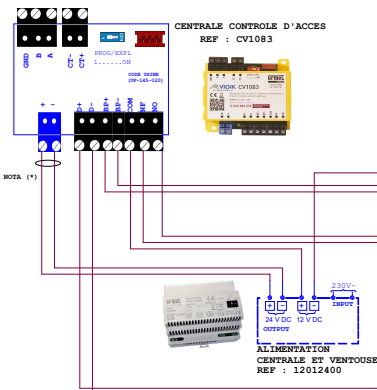
Pour la codification des postes, voir la notice de l'alimentation 1083/20, ou télécharger l'application URMET 2 SET.



INTERFACE COLONNE  
REF : 1083/50 ou 1083/53

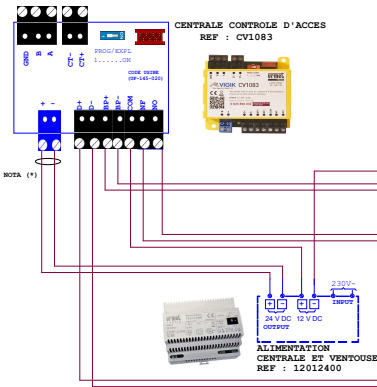
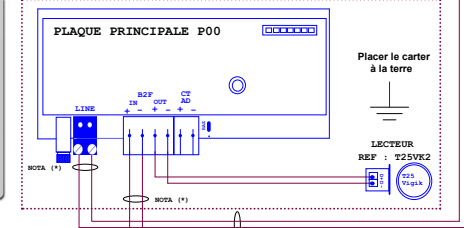
ALIM. 2VOICE  
REF : 1083/20

ALIM. 2VOICE  
REF : 1083/20



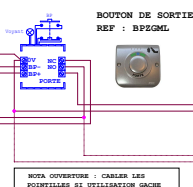
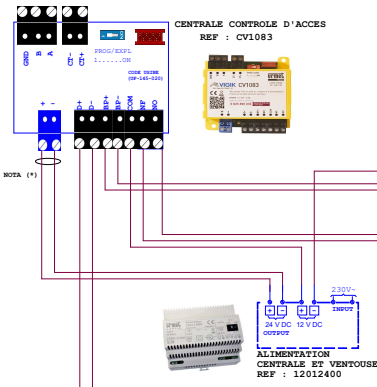
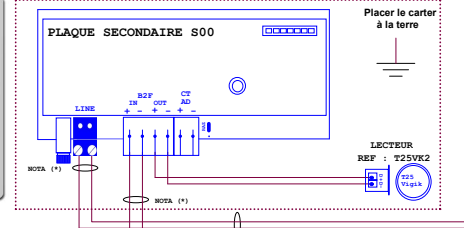
REF : D83/IG

PLAQUE A DEFILEMENT 2 VOICE



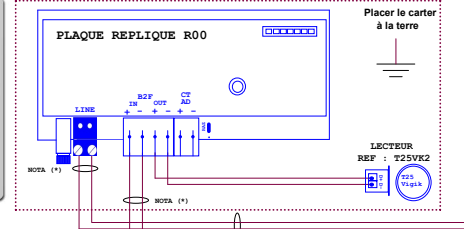
REF : D83/IG

PLAQUE A DEFILEMENT 2 VOICE



REF : D83/IG

PLAQUE A DEFILEMENT 2 VOICE



"Schéma de Câblage"  
1 SEC - 1 PRINC - 1 REPLIQUE - 1 COLONNE  
CENTRALE CV1083 AVEC ALIMENTATION 12012400

urmet  
FRANCE

DATE LA: 01/2020 CDR PAR: JCM MODIFIE LA: 12/07/23 N° MODIF: 2

SCR: TV6908 2/2