

Veillez tenir compte du fait que les données affichées dans ce document PDF proviennent de notre catalogue en ligne. Vous trouverez les données complètes dans la documentation utilisateur. Nos conditions générales d'utilisation des téléchargements sont applicables.



Termination Carrier pour la connexion de 16 amplificateurs-séparateurs MACX Analog à sécurité intrinsèque, aux cartes de sortie analogiques de l'automate HIMA-HIMax, par un connecteur C96, 96 pôles. Compatible avec la carte HIMax X-AO 16 01, avec raccordement pour multiplexeur HART

## Avantages

- Circuit imprimé passif découplé mécaniquement
- Profil en aluminium robuste avec barre DIN intégrée
- Éléments latéraux avec crampons terminaux intégrés
- Interface pour raccordement au multiplexeur HART par connecteur mâle IDC/FLK
- Alimentation simple ou redondante, découplage à diodes, protection contre les inversions de polarité
- Le module d'alimentation/de signalisation de défaut est fourni avec, et il n'est pas nécessaire de le commander séparément.
- Les jeux de câbles pour le raccordement de signal sont fournis et ne nécessitent pas une commande séparée

## Données commerciales

Référence	2908748
Conditionnement	1 Unité(s)
Commande minimum	1 Unité(s)
Remarque	Fabrication à la commande (pas de reprise)
Clé de vente	CK271D
Product key	CK271D
GTIN	4055626328218
Poids par pièce (emballage compris)	22,22 g
Poids par pièce (hors emballage)	22,22 g
Numéro du tarif douanier	85366990
Pays d'origine	DE

# TC-XC96-AO16-EX-PS-HIMAX01 - Porte-modules



2908748

<https://www.phoenixcontact.com/fr/produits/2908748>

## Ce kit comprend

### TC-MACX-MCR-PTB - Modules d'alimentation et de détection d'erreur

2904673

<https://www.phoenixcontact.com/fr/produits/2904673>



Modules d'alimentation et de signalisation d'erreur avec raccordement vissé, à utiliser uniquement sur le Termination Carrier, connecteur de bus sur rail DIN correspondant non compris

---

### TC-C-PTB3-SC-SET1 - Jeu de câbles

2905216

<https://www.phoenixcontact.com/fr/produits/2905216>



Jeu de câbles pour module d'alimentation et de détection d'erreurs TC-MACX-MCR-PTB (référence : 2904673), à utiliser sur le Termination Carrier pour les amplificateurs-séparateurs de la série MACX Analog Ex.

# TC-XC96-AO16-EX-PS-HIMAX01 - Porte-modules



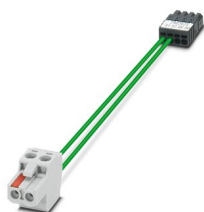
2908748

<https://www.phoenixcontact.com/fr/produits/2908748>

## TC-C-MAX2-SC-31320000 - Jeu de câbles

2902425

<https://www.phoenixcontact.com/fr/produits/2902425>



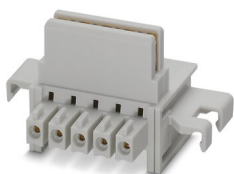
Jeu de câbles destiné à la transmission des signaux sur le Termination Carrier pour modules de la gamme MACX Analog Ex. Raccordement des points de connexion 3.1 et 3.2 (transmission de signaux) du circuit imprimé de signalisation.

---

## ME 17,5 TBUS 1,5/ 5-ST-3,81 GY - Connecteur-bus sur profilé

1090049

<https://www.phoenixcontact.com/fr/produits/1090049>



Connecteurs sur profilé, coloris: gris, intensité nominale: 8 A (contacts parallèles), tension de référence (III/2): 125 V, nombre de pôles: 5, pas: 3,81 mm, montage: Montage sur profilé, verrouillage: sans, type de fixation: sans, type de conditionnement: emballé dans un carton, Article avec contacts dorés, connecteur de bus pour le raccordement de boîtiers électroniques, 5 contacts parallèles

# TC-XC96-AO16-EX-PS-HIMAX01 - Porte-modules

2908748

<https://www.phoenixcontact.com/fr/produits/2908748>

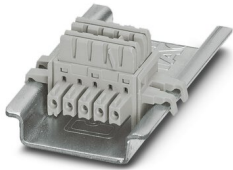


## ME 6,2 TBUS-2 1,5/5-ST-3,81 GY - Connecteur-bus sur profilé

2695439

<https://www.phoenixcontact.com/fr/produits/2695439>

Connecteur-bus sur profilé (TBUS), 5 pôles, pour le pontage de la tension d'alimentation, encliquetable sur profilé NS 35/... selon EN 60715



## Caractéristiques techniques

### Remarques

Généralités	2318457 VIP-CAB-FLK14-0,14/... : < 3 m
Généralités	Pour une utilisation conforme, il convient de respecter les prescriptions de la directive d'installation (voir Téléchargements). En cas d'application ou d'utilisation avec des produits d'autres fabricants, il faut en outre respecter les prescriptions, les consignes de sécurité et avertissements du fabricant tiers concerné.
Restriction d'utilisation	
Remarque CEM	CEM : produit de classe A, voir déclaration du fabricant dans la section Téléchargements

### Propriétés du produit

Type de produit	Porte-modules
Propriétés d'isolation	
Isolant	Isolation de base
Propriétés d'isolation: Distances dans l'air et lignes de fuite	
Isolant	Isolation de base
Catégorie de surtension	II
Degré de pollution	2

### Propriétés électriques

Courant max. admissible	1 A (Signal/canal)
Tension nominale $U_N$	< 50 V DC (par signal/canal)
Distances dans l'air et lignes de fuite	
Tension d'isolement assignée	30 V
Tension de tenue aux chocs assignée	0,5 kV
Automate pris en charge HIMA HIMax	
Carte E/S adaptée	X-AO 16 01

### Alimentation

Dénomination	Alimentation des modules
Fusible	2x 2,5 A temporisé (interchangeable)
Tension d'entrée	24 V DC
Plage de tension d'entrée	19,2 V DC ... 30 V DC
Courant d'entrée	≤ 2 A
Alimentation redondante	oui, découplage à diodes
Protection contre les inversions de polarité et antisurtension	oui
Dénomination sortie	Sortie de couplage
Type de contact	1 contact NF (alarme = ouvert)
Tension de commutation maximale	30 V DC (2 A)

## Caractéristiques de raccordement

### Alimentation

Type de raccordement	Raccordement vissé
Longueur à dénuder	7 mm
Nombre de connexions	1
Nombre de pôles	6
Section de conducteur rigide	0,75 mm <sup>2</sup> ... 2,5 mm <sup>2</sup>
Section de conducteur souple	0,75 mm <sup>2</sup> ... 2,5 mm <sup>2</sup>
Section conduct. AWG	18 ... 14

### Niveau des automates

Connexion selon la norme	CEI 60603-2
Type de raccordement	Connecteur mâle
Type	C
Nombre de connexions	1
Nombre de pôles	96
Type de raccordement	IDC/FLK connecteur mâle
Nombre de connexions	1
Nombre de pôles	14

## Signalisation

Affichage d'état	2 x LED verte (PWR1 et PWR2)
------------------	------------------------------

## Dimensions

Largeur	242 mm
Hauteur	170 mm
Profondeur	159,5 mm

## Conditions environnementales et de durée de vie

### Conditions ambiantes

Indice de protection	IP20
Température ambiante (fonctionnement)	-20 °C ... 60 °C
Température ambiante (stockage/transport)	-40 °C ... 80 °C
Altitude	≤ 2000 m
Humidité de l'air admissible (fonctionnement)	5 % ... 95 % (pas de condensation)
Choc	15g, selon CEI 60068-2-27
Vibrations (service)	2g, selon CEI 60068-2-6

## Homologations

### ATEX

Repérage	⊕ II 3 G Ex ec IIC T4 Gc X
Certificat	PxCIF19ATEX2908748X

2908748

<https://www.phoenixcontact.com/fr/produits/2908748>

## UKCA Ex (UKEX)

Repérage	⊕ II 3 G Ex ec IIC T4 Gc
Certificat	PxCIF21UKEX2908748X

## UL, USA / Canada

Repérage	UL 61010 Listed
	Class I, Div. 2, Groups A, B, C, D T4
	Class I, Zone 2, Group IIC

## Normes et spécifications

### Distances dans l'air et lignes de fuite

Normes/Prescriptions	EN 60664-1
----------------------	------------

### Directive 2014/35/UE (CEM)

Normes/Prescriptions	EN 6100-6-2
	EN 6100-6-4

### Directive 2014/34/UE (ATEX)

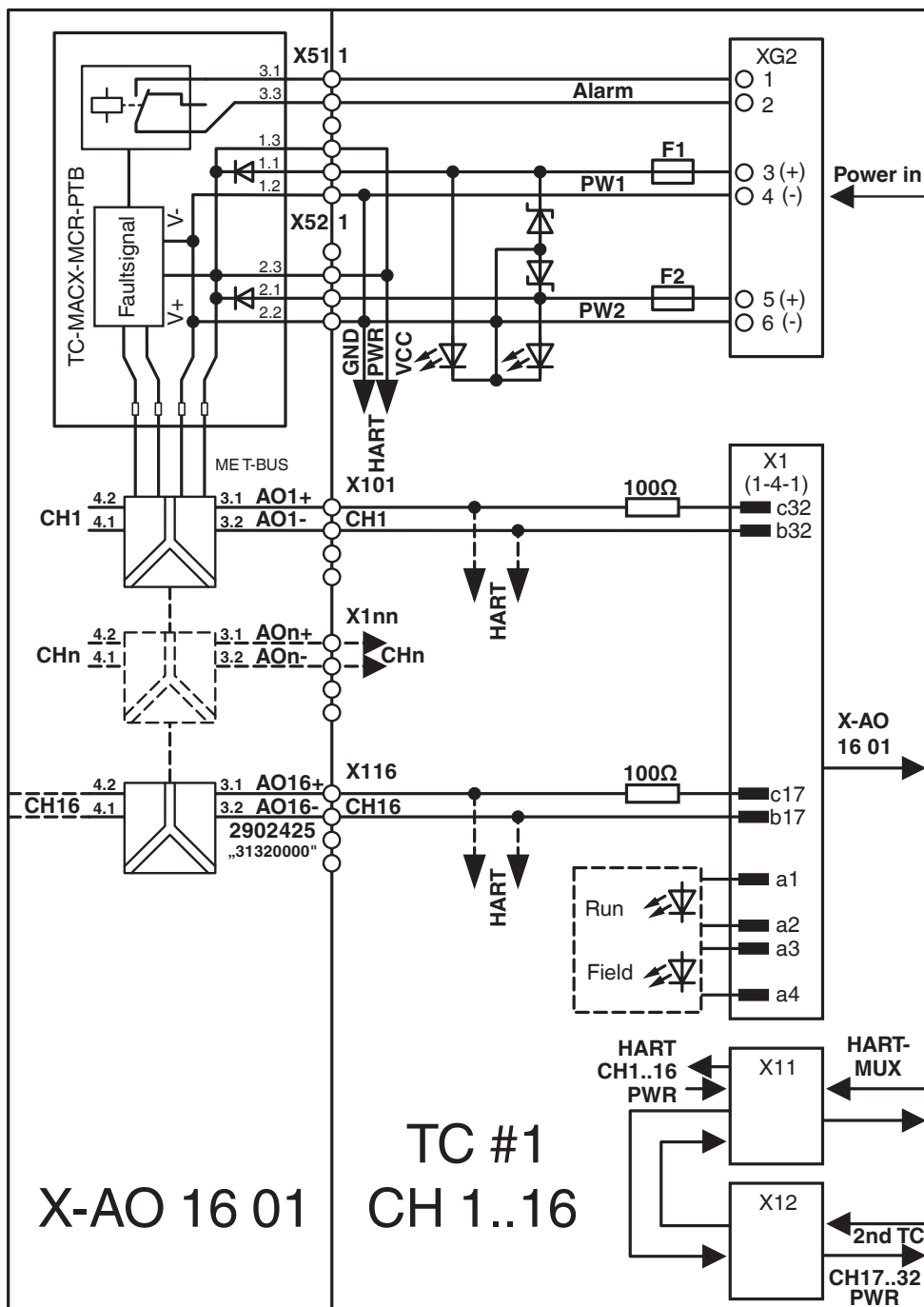
Normes/Prescriptions	EN 60079-0
	EN 60079-7
	EN 60079-11

## Montage

Type de montage	Montage sur profilé
Instructions de montage	sans crampon terminal
Emplacement pour le montage	vertical, horizontal

Dessins

Schéma fonctionnel





2908748

<https://www.phoenixcontact.com/fr/produits/2908748>

## Homologations

 To download certificates, visit the product detail page: <https://www.phoenixcontact.com/fr/produits/2908748>



### UL Listed

Identifiant de l'homologation: FILE E 330267



### cUL Listed

Identifiant de l'homologation: FILE E 330267



### cUL Listed

Identifiant de l'homologation: FILE E 199827



### UL Listed

Identifiant de l'homologation: FILE E 199827

cULus Listed

cULus Listed

2908748

<https://www.phoenixcontact.com/fr/produits/2908748>

## Classifications

### ECLASS

ECLASS-11.0	27141152
ECLASS-12.0	27141152
ECLASS-13.0	27141152

### ETIM

ETIM 8.0	EC002780
----------	----------

### UNSPSC

UNSPSC 21.0	39121400
-------------	----------

2908748

<https://www.phoenixcontact.com/fr/produits/2908748>

## Conformité environnementale

REACH SVHC	Lead 7439-92-1
	Hexahydromethylphthalic anhydride
China RoHS	Période d'utilisation conforme (EFUP) : 50 ans
	Vous trouverez des informations sur les substances dangereuses dans la déclaration du fabricant dans l'onglet « Téléchargements »

2908748

<https://www.phoenixcontact.com/fr/produits/2908748>

## Accessoires nécessaires

### MACX MCR-EX-IDS-I-I - Amplificateurs séparateurs de sortie

2908060

<https://www.phoenixcontact.com/fr/produits/2908060>



Amplificateur-séparateur de sortie à sécurité intrinsèque, transparent HART. Isole et transmet des signaux de 0/4 mA ... 20 mA avec une sécurité intrinsèque à une charge en atmosphère explosible. Isolation galvanique à 3 voies, détection de défaut de ligne (désactivation par DIP switch), niveau d'intégrité de sécurité 2 (SC3) selon CEI 61508, raccordement vissé.

---

### MACX MCR-EX-IDS-I-I-SP - Amplificateurs séparateurs de sortie

2908062

<https://www.phoenixcontact.com/fr/produits/2908062>



Amplificateur-séparateur de sortie à sécurité intrinsèque, transparent HART. Isole et envoie des signaux de 0/4 mA ... 20 mA avec une sécurité intrinsèque à une charge en atmosphère explosible. Isolation galvanique à 3 voies, détection de défaut de ligne (désactivation par DIP switch), niveau d'intégrité de sécurité 2 (SC3) selon CEI 61508, raccordement Push-in.

2908748

<https://www.phoenixcontact.com/fr/produits/2908748>

## MACX MCR-IDS-I-I - Amplificateurs séparateurs de sortie

2908063

<https://www.phoenixcontact.com/fr/produits/2908063>



Amplificateur-séparateur de sortie, transparent HART. Isole et transmet des signaux de 0/4 mA ... 20 mA à une charge en zone sécurisée. Isolation galvanique à 3 voies, détection de défaut de ligne (désactivation par DIP switch), niveau d'intégrité de sécurité 2 (SC3) selon CEI 61508, raccordement vissé.

---

## MACX MCR-IDS-I-I-SP - Amplificateurs séparateurs de sortie

2908064

<https://www.phoenixcontact.com/fr/produits/2908064>



Amplificateur-séparateur de sortie, transparent HART. Isole et transmet des signaux de 0/4 mA ... 20 mA à une charge en zone sécurisée. Isolation galvanique à 3 voies, détection de défaut de ligne (désactivation par DIP switch), niveau d'intégrité de sécurité 2 (SC3) selon CEI 61508, raccordement Push-in.

# TC-XC96-AO16-EX-PS-HIMAX01 - Porte-modules



2908748

<https://www.phoenixcontact.com/fr/produits/2908748>

## MACX MCR-EX-DUMMY-ISOLATOR - Modèle factice

2904970

<https://www.phoenixcontact.com/fr/produits/2904970>



Module d'espace réservé non fonctionnel pour la pose des câbles de signalisation à sécurité intrinsèque non utilisés, avec blocs de jonction à vis enfichables.

---

## MACX MCR-EX-DUMMY-ISOLATOR-SP - Modèle factice

2905846

<https://www.phoenixcontact.com/fr/produits/2905846>



Module d'espace réservé non fonctionnel pour la pose des câbles de signalisation à sécurité intrinsèque non utilisés, avec blocs de jonction Push-in.

---

## Accessoires

2908748

<https://www.phoenixcontact.com/fr/produits/2908748>

## EMLF (108XE)R - Etiquette, ultra-souple

0800549

<https://www.phoenixcontact.com/fr/produits/0800549>



Etiquette, ultra-souple, Rouleau, blanc, vierge, repérable avec : THERMOMARK E.300 (D)/600 (D), THERMOMARK ROLL 2.0, THERMOMARK ROLL, THERMOMARK ROLL X1, THERMOMARK ROLLMASTER 300/600, THERMOMARK X1.2, type de montage: collage, surface utile: 108 x 48000 mm, Nombre d'étiquettes: 1

---

## ZBF 15:UNBEDRUCKT - Ruban de repérage ZB, plat

0811202

<https://www.phoenixcontact.com/fr/produits/0811202>



Ruban de repérage ZB, plat, Rubans, blanc, vierge, repérable avec : PLOTMARK, CMS-P1-PLOTTER, type de montage: encliquetage, pour bloc de jonction au pas de : 15 mm, surface utile: 15 x 5,2 mm, Nombre d'étiquettes: 5

# TC-XC96-AO16-EX-PS-HIMAX01 - Porte-modules



2908748

<https://www.phoenixcontact.com/fr/produits/2908748>

## MACX MCR-S-MUX - Multiplexeur HART

2865599

<https://www.phoenixcontact.com/fr/produits/2865599>



Multiplexeur HART pour configuration et diagnostic en ligne d'appareils de terrain compatibles HART ainsi que pour la documentation constante des variables de processus et états avec un PC ou un système de gestion, pour le montage sur NS 35/7,5 ou NS 32

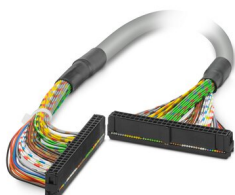
---

## FLK EZ-DR.../.../... - Câble

2295059

<https://www.phoenixcontact.com/fr/produits/2295059>

Câble rond, préconfectionné, non blindé, longueur de câble variable



---

Phoenix Contact 2023 © - Tous droits réservés  
<https://www.phoenixcontact.com>

PHOENIX CONTACT SAS  
52 Boulevard de Beaubourg Emerainville  
77436 Marne La Vallée Cedex 2 France  
+33 (0) 1 60 17 98 98  
[documentation@phoenixcontact.fr](mailto:documentation@phoenixcontact.fr)