


DAIKIN



MANUEL D'INSTALLATION

Chambre du filtre absolu

BDD500B250

-  Lisez attentivement ce manuel avant d'effectuer l'installation, et suivez les instructions qu'il contient. Ne le jetez pas. Conservez-le pour pouvoir vous y reporter ultérieurement.
 - Le "Filtre absolu" ou le "Filtre durable" ne font PAS partie de ce kit d'installation (vendu séparément).
- 2 Installez la chambre du filtre sur le côté aspiration de l'unité intérieure.
 - Serrez au préalable 2 vis (accessoire) sur l'unité intérieure.
 - Réglez la position de la chambre du filtre et serrez toutes les vis internes (accessoire) de la chambre du filtre.

La documentation d'origine est rédigée en anglais. Toutes les autres langues sont des traductions.

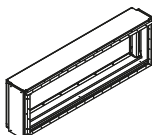

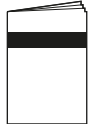
Avant installation

- Ne déballez pas le kit d'installation avant d'avoir atteint le site d'installation.
- Reportez-vous au manuel d'installation de l'unité intérieure pour les éléments non décrits dans ce manuel.

Tableau d'associations

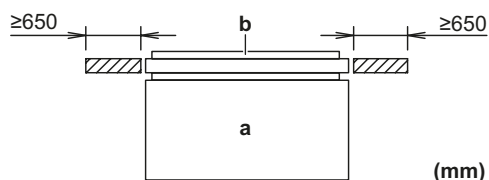
Chambre du filtre absolu	Filtre absolu		Filtre à longue durée de vie
	65%	90%	
BDD500B250	BAFM503A250	BAFH504A250	BAFL502A250

Accessoires

Chambre du filtre absolu	Vis M5x12	Manuel d'installation
		
1x	22x	1x

Préparation avant installation

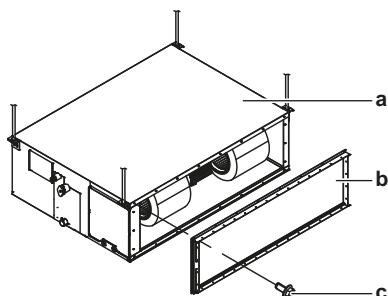
Laissez suffisamment d'espace pour l'entretien du Filtre absolu ou du Filtre durable (de chaque côté).



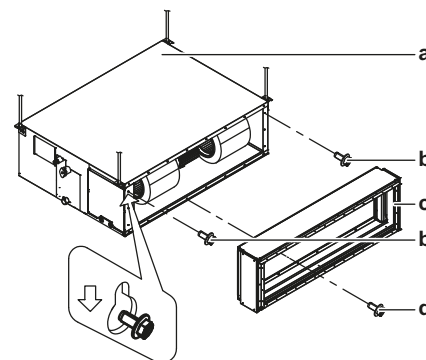
- a Unité intérieure
- b Chambre du filtre

Installation de la chambre du filtre

- 1 Retirez de l'unité intérieure la bride de conduite du côté aspiration.



- a Unité intérieure
- b Bride de conduite du côté aspiration
- c Vis de bride (exemple)




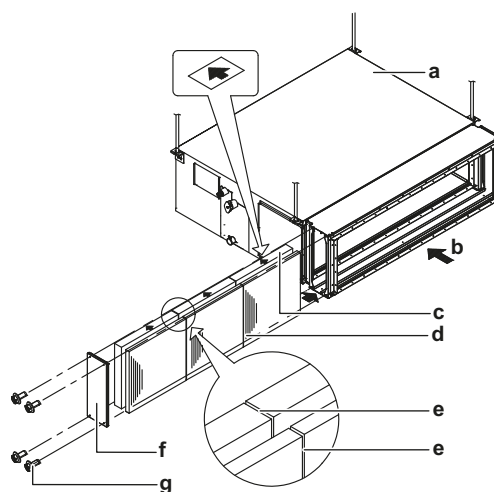
- a Unité intérieure
- b Vis de pré-serrage
- c Chambre du filtre
- d Vis interne (exemple)

Installation du filtre à air

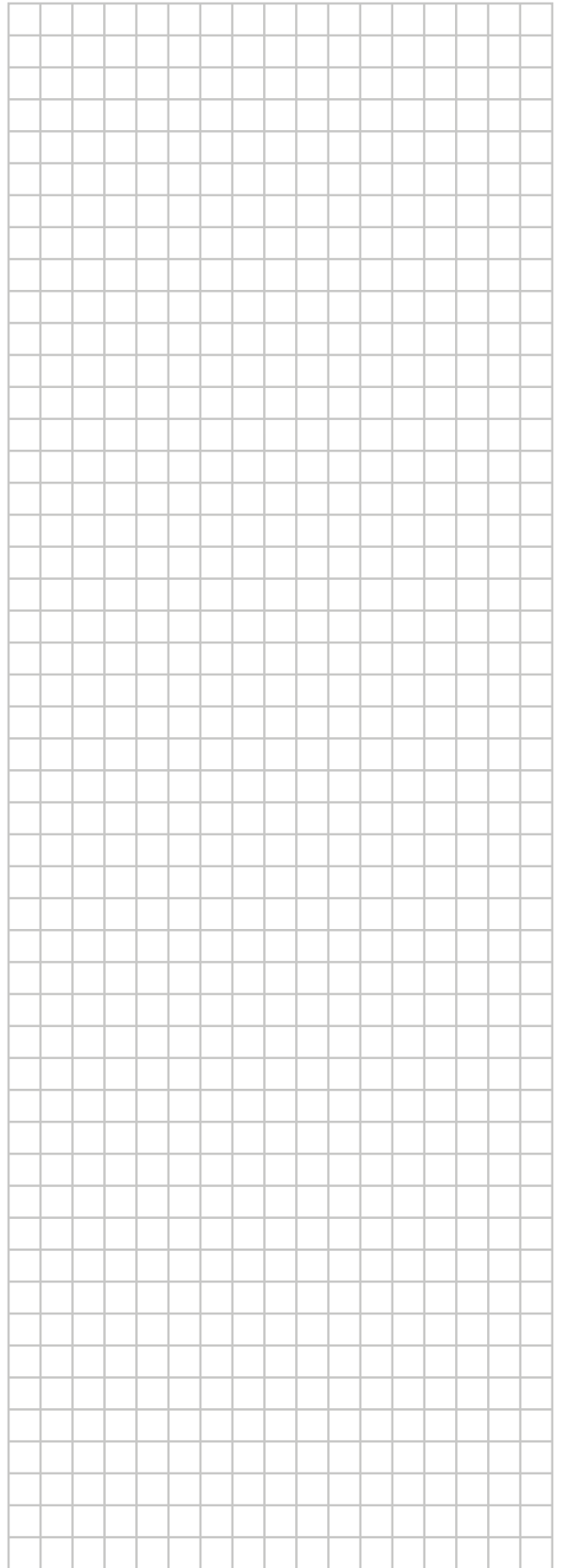
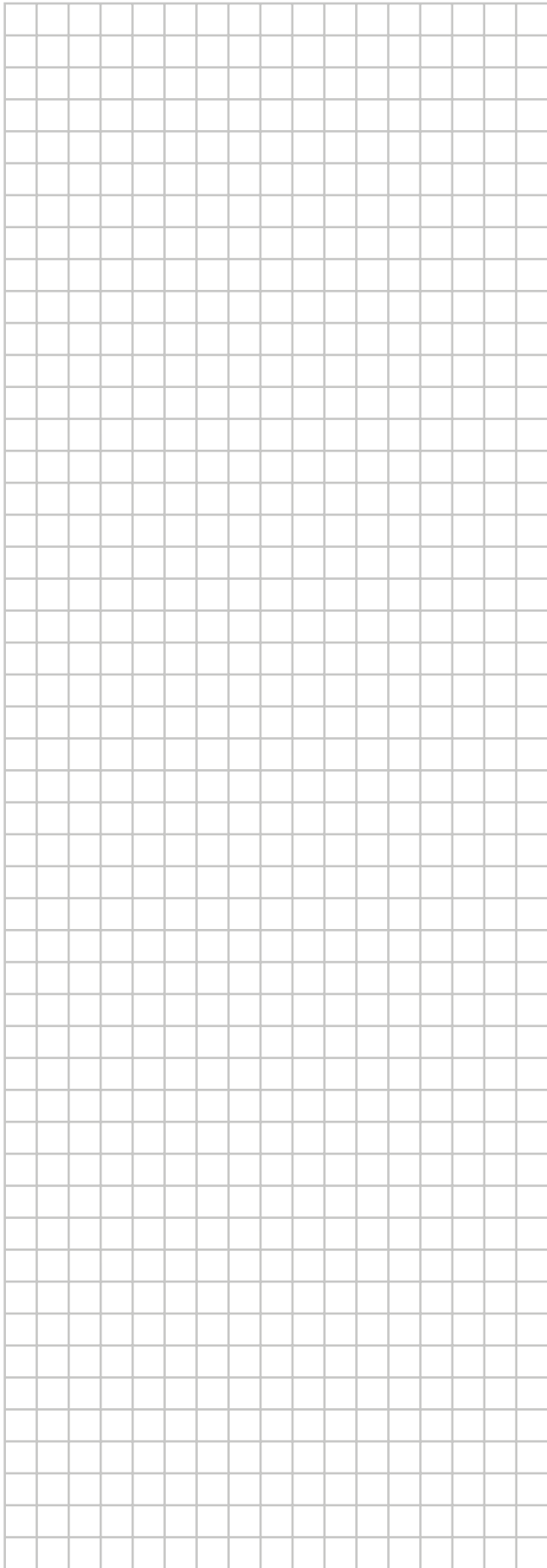
Préparez le filtre (vendu séparément).

- 1 Retirez le couvercle du filtre.
- 2 Insérez le filtre (constitué de 3 parties).
- 3 Réinstallez le couvercle du filtre

-  Veillez à ce que les flèches sur le Filtre absolu correspondent au sens du flux d'air.
- Veillez à ce que les 3 parties du filtre soient raccordées correctement à l'aide de la bande de fermeture auto-agrippante.



- a Unité intérieure
- b Sens du flux d'air
- c Filtre absolu (vendu séparément)
- d Filtre durable (vendu séparément)
- e Raccordement pour bandes de fermeture auto-agrippante
- f Couvercle du filtre
- g Vis pour couvercle du filtre



DAIKIN EUROPE N.V.
Zandvoordestraat 300, B-8400 Oostende, Belgium

Copyright 2019 Daikin

4P590205-1 2019.07