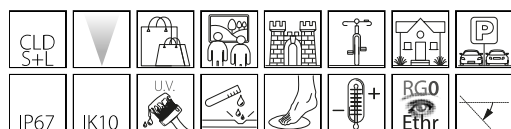


1871 - Midifloor LED fullcolor - orientable

Code: 530790-00

INFORMATIONS GÉNÉRALES



Article	1871 - Midifloor LED fullcolor - orientable
Code	530790-00

DIMENSIONS ET POIDS

Hauteur (mm)	100 mm
Diamètre (Ø) (mm)	140 mm
Poids (Kg)	1.072 kg

CARACTÉRISTIQUES ÉLECTRIQUES ET CONTRÔLES

Tension (V)	230 V
Fréquence (Hz)	50 Hz
Alimentation	CLD-S+L
Facteur de puissance	≥0.9
Classe d'isolation	Classe III
Contrôle et réglage	Aucun



Les mises en lumière attirent l'attention sur les détails et donnent aux objets une troisième dimension. Le produit convient aussi bien au style classique qu'au style moderne, et l'effet est le même...



1871 - Midifloor LED fullcolor - orientable

Code: 530790-00

DONNÉES PHOTOMÉTRIQUES



Source lumineuse	LED RGB Fullcolor
Puissance absorbée (totale) (W)	0 W
CCT	0 K
Maintien du flux lumineux LED	50000 hr, L 70, B 50

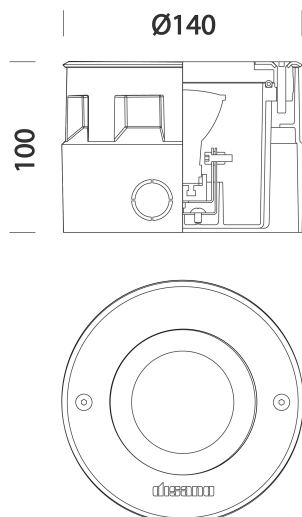
CARACTÉRISTIQUES MÉCANIQUES

Résistance aux chocs mécaniques (IK)	IK10
Charge max	3000 kg
Piétinable	True
Carrossable	True
IP	67

1871 - Midifloor LED fullcolor - orientable

Code: 530790-00

MATÉRIAUX ET COULEURS



Corps	aluminium moulé sous pression avec boîte d'encastrement en nylon chargé en f.v., cadre en acier inox AISI 316L.
Diffuseur	verre trempé résistant aux chocs thermiques et mécaniques (NF EN 12150-1/2001).
Couleur	Inox
Matériel	-Boîtiers pour encastrement en standard. -joint d'étanchéité en caoutchouc silicone. -serre-câble en nylon f.v. diam. 1/2 pouce gaz. -vis anti-grippage
Avertissements	appareil carrossable. Ne pas s'arrêter.

NORMES ET CONFORMITÉ

Classe de sécurité photobiologique	RG0 Ethr
Marquages et essais	CE, ENEC
Normes de référence	NF EN 60598-1. Degré de protection selon la norme NF EN 60529.

TÉLÉCHARGEMENT

MONTAGES

[InstructionsMontage midifloor 10-22.pdf](#)

DESSINS

[BIM 1871 Midifloor LED fullcolor - swivelling - 20200611.zip](#)

[DessinTechnique 18711872.dxf](#)



GARANTIE

Garantie après-vente	2 yr
----------------------	------

1871 - Midifloor LED fullcolor - orientable

Code: 530790-00

62 Amplificateur démodulateur DMX



63 Boîtier IP67 driver LED RGB + DMX



61 Boîtier étanche IP67