

# Avenue F2

# THORN

96672110 AVF F 18L35-730 RSC CL2 CON T60 BK

LED 21W AVFU118L35-730RSCCL	ISO 9223 C3	ida GREEN SKY APPROVED	IP66	IK08		CE	Ta25
-----------------------------	----------------	---------------------------	------	------	--	----	------

## Avenue F2

Lanterne décorative à montage top avec 18 LED entraînés à 350mA et une optique confort symétrique radial avec un minimum de lumière vers le haut.. Classe électrique II, IP66, IK08. Base et bras : aluminium fonderie (EN AC-46000), chapeau : aluminium tourné, noir texturé. Diffuseur : Polycarbonate (PC) transparent. Fixations à visser : Acier inox. Équipé d'un presse-étoupe. Protection contre les surtensions : 10 kV en mode commun single pulse et 8 kV en mode commun multipulse; 6 kV en mode différentiel multipulse. Si un système DALI est connecté: 6 kV en mode commun et mode différentiel multipulse. Livré avec LED 3 000 K

Montage top sur un mât de Ø 60 mm, longueur interne de l'emmanchement 100 mm.

Dimensions : Ø700/720 x 500 mm

Puissance du luminaire: 21 W

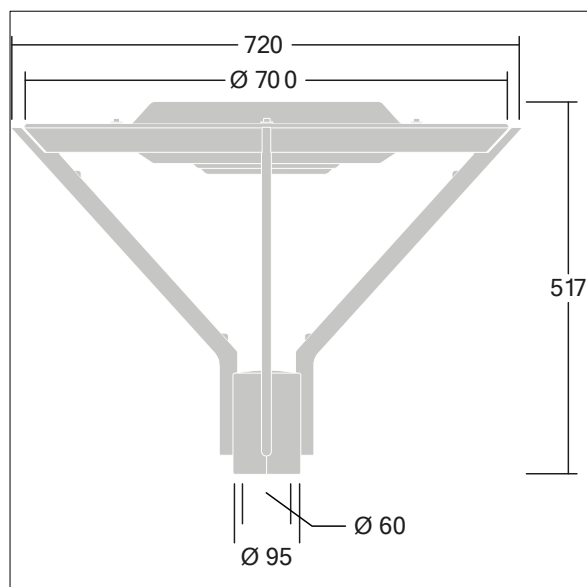
Poids : 7,55 kg

Scx: 0.11 m<sup>2</sup>

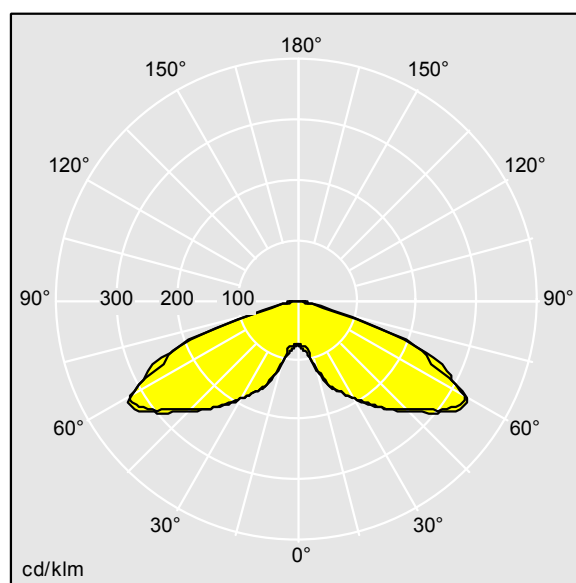
Efficacité lumineuse du luminaire: 124 lm/W



TLG\_AVNF\_F\_U1\_3\_AR2\_1700.jpg



TLG\_AVNF\_M\_U1.wmf



TL\_AV18L35RSC730.ltd

Position de la lampe: STD - Standard

Source lumineuse: LED

Flux lumineux du luminaire\*: 2600 lm

Efficacité lumineuse du luminaire\*: 124 lm/W

Indice min. de rendu des couleurs: 70

Convertisseur: 1 x 96277063 DRV OS OT 40W 1.05A

56V D #4DIMLT2 G2 CE

Température de couleur\*: 3000 Kelvin

Tolérance de la couleur (MacAdam intial): 5

Vie utile nominale (B10)\*:

L90 100000h à 25°C

Puissance du luminaire\*: 21 W

Equipement: FO

Rend.: 1,00 Rend. Sup.: 0,00 Rend. Inf.: 1,00

Ce produit contient une source lumineuse de classe d'efficacité énergétique D.

Toutes les valeurs marquées d'un \* sont des valeurs nominales. Thorn utilise des composants testés et éprouvés, en provenance des meilleurs fournisseurs. Dans certains cas isolés, il se peut qu'il y ait des pannes de nature technologique au niveau des LED individuels, pendant le cycle de vie nominal du produit. Les normes internationales fixent la tolérance du flux initial et de la charge associée à ± 10 %. Sauf indication contraire, les valeurs sont applicables pour une température ambiante de 25 °C.

Les produits de Thorn Lighting sont perfectionnés en permanence. Nous nous réservons le droit d'apporter des modifications à nos produits sans autres publications.

© Thorn Lighting