

SPOTLED

SPOTLED DIM RT2020-BBC 6,5W - 38° IP44 CII



Schéma technique

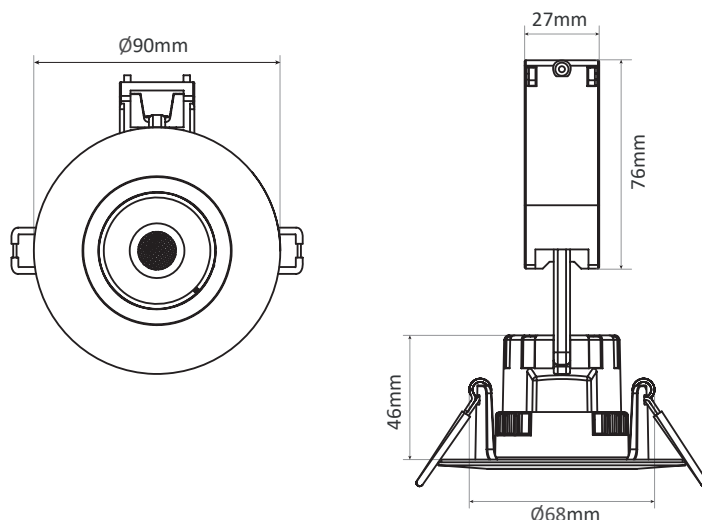
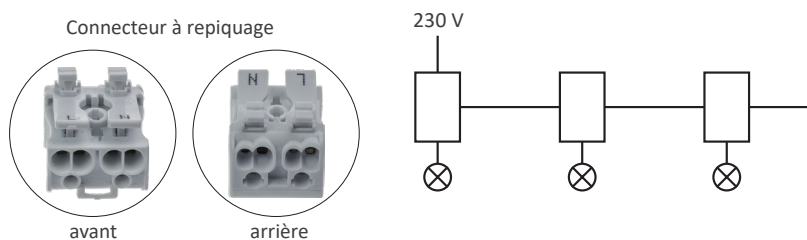


Schéma de repiquage



Référence	Code	Puissance	T °C	Lumens	Efficacité lumineuse	Dimensions h x Ø (Ø perçage) (mm)	Colisage
Spotled DIM RT2020-BBC 6,5W - 2700K - 38° IP44 CII	5034002		2700 K	570 lm	87 lm/W		
Spotled DIM RT2020-BBC 6,5W - 3000K - 38° IP44 CII	5034003	6,5 W	3000 K	580 lm	89 lm/W	46 x 90 (68-78)	1
Spotled DIM RT2020-BBC 6,5W - 4000K - 38° IP44 CII	5034004		4000 K	600 lm	92 lm/W		

Recouvrable par isolant en rouleau ou à souffler
8 LED Lumileds 3030
Conforme à la norme RT2020-BBC
Étanche à l'air
Driver intégré

Dimmable par TRIAC de 10 à 100 % en phase montante et descendante
Tension d'entrée : 220 - 240 Vac
Tension de sortie : 24 Vdc
Fréquence d'entrée : 50 - 60 Hz
IRC : 89
Protection thermique intégrée
Facteur de puissance : 0,89
Essai au fil incandescent : 850 ° - 5 s
Température ambiante (Ta) : -20 °C à +40 °C
Matériaux : polycarbonate et aluminium

Certificat d'innocuité photo-biologique : groupe 1

Coverable by rolled or blown insulation

8 Lumileds 3030 chip
RT2020-BBC standard-compliant
Airtight
Integrated driver
Dimmable by TRIAC by leading and trailing edge from 10 to 100 %
Input voltage : 220 - 240 Vac
Output voltage : 24 Vdc
Input frequency : 50 - 60 Hz
CRI : 89
Integrated thermal protection
Power factor : 0,89
Glow wire test : 850 ° - 5 s
Operating ambient temperature : -20 °C to +40 °C
Materials : polycarbonate and aluminium

Photo-biological safety certification : group 1

EN55015:2013+A1:2015 ; EN61000-3-2:2014 ; EN61000-3-3:2013 ;
EN61547:2009 ; EN60598-1:2015+A1:2018 ; EN60598-2-2:2012 ;
EN61347-2-13:2014 ; EN61347-1:2015 ; EN62031:2008+A1:2013+A2:2015 ;
EN62471:2008 ; EN62493:2015

EN55015:2013+A1:2015 ; EN61000-3-2:2014 ; EN61000-3-3:2013 ;
EN61547:2009 ; EN60598-1:2015+A1:2018 ; EN60598-2-2:2012 ;
EN61347-2-13:2014 ; EN61347-1:2015 ; EN62031:2008+A1:2013+A2:2015 ;
EN62471:2008 ; EN62493:2015