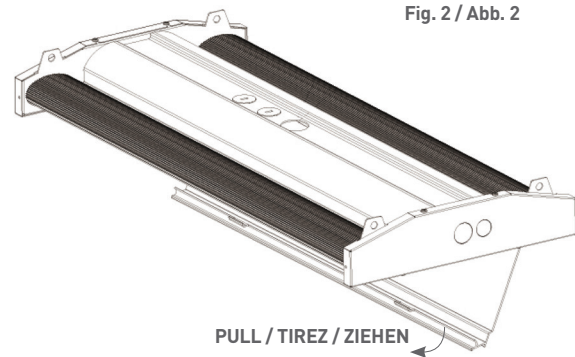
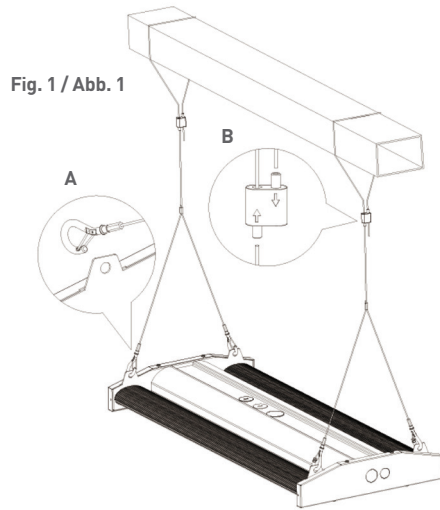


LENTUS LOW BAY / LUMINAIRE INDUSTRIEL LENTUS / LENTUS DECKENSTRAHLER

INSTALLATION INSTRUCTIONS / CONSIGNES D'INSTALLATION / EINBAUANLEITUNG



EN INSTALLATION

This unit must be wired by a qualified electrician or suitable competent person.

1. Establish a mains supply to each light position.
2. Isolate the mains supply prior to wiring.
3. Attach suspension wires to the Low Bay fixings (see Fig. 1 - A).
4. Wrap the suspension wire around the support e.g. beam.
5. Adjust the length of the suspension wire to the desired length. Press the plunger with your finger and move the gripper to a new position, release the plunger to lock (see Fig. 1 - B).
6. Pull housing (Fig. 2) to access the driver and connections.
7. Remove the knockouts and use supplied cord grip adapter on the holes in the metal to protect the cables.
8. Connect 1 - 10V signal to DIM+(brown) and DIM - (blue) if needed.
9. Connect the Low Bay driver input to the mains supply.
10. Close the housing

EN

Accessories available separately

- Microwave sensor - LBAS
- 90° replacement lens - LBA90
- 50°*90° replacement lens - LBA90

FR INSTALLATION

Ce produit doit être raccordé par un électricien qualifié ou une personne compétente appropriée.

1. Prévoir une connexion au secteur pour chaque luminaire.
2. Avant toute intervention, coupez le courant au disjoncteur.
3. Fixez les câbles de suspension aux luminaires industriels. (Voir Fig 1 - A).
4. Enroulez le fil de suspension autour du support par exemple une solive.
5. Ajustez la longueur du fil de suspension à la longueur souhaitée. Appuyez sur le piston avec votre doigt et déplacez la pince dans une nouvelle position, relâchez le piston pour le verrouiller (voir Fig 1 - B).
6. Retirez le boîtier (Fig 2) pour accéder à l'alimentation et aux connexions.
7. Retirez les parois défonçables et utilisez l'adaptateur serre câble fourni pour les trous en métal pour protéger les câbles.
8. Connectez le signal 1 - 10V à DIM + (marron) et DIM - (bleu) si nécessaire.
9. Connectez l'alimentation du luminaire industriel au secteur.
10. Refermez le boîtier

FR

Accessoires fournis séparément

- Détecteur hyperfréquence - LBAS
- Remplacement optique 90° LBA90
- Remplacement optique 50°*90° LBA90

DE EINBAU

Diese Leuchte muss von einer qualifizierten Fachperson oder geeigneten Experten installiert werden.

1. Stellen Sie eine Netzversorgung für jede Leuchtenposition her.
2. Isolieren Sie die das Stromnetz, bevor Sie mit dem Verkabeln beginnen.
3. Befestigen Sie die Aufhängung an den Vorrichtungen der Deckenleuchte. (siehe Abb. 1 - A)
4. Wickeln Sie die Aufhängung um den Träger (z. B. Balken).
5. Ziehen Sie die Aufhängung auf die gewünschte Länge. Drücken Sie den Bolzen mit dem Finger und schieben Sie die Klemme auf eine neue Position, lassen Sie den Bolzen los, um ihn zu arretieren. (siehe Abb. 1 - B)
6. Ziehen am Gehäuse (Abb. 2), um an den Treiber und die Anschlüsse zu gelangen.
7. Drücken Sie die Plättchen aus den vorgestanzen Löchern und verwenden Sie die Kabelklemme an den Löchern im Metall um die Kabel zu schützen.
8. Verbinden Sie ggf. das 1-10 V Signal mit DIM+ (braun) und DIM- (blau).
9. Verbinden Sie den Treiber des Deckenstrahlers mit dem Stromnetz.
10. Schließen Sie das Gehäuse.

DE

Zubehör ist separat erhältlich

- Mikrowellensensor - LBAS
- 90° Ersatzglas - LBA90
- 50°*90° Ersatzglas - LBA90

Installation data / Données d'installation / Installationsdaten

Low Bay / Luminaire industriel / Deckenstrahler	100W	150W
Input Voltage / Tension / Nennspannung	220 - 240V AC	220 - 240V AC
Input Current / Courant d'entrée / Eingangsstrom	0.43	0.68
Input Power / Puissance / Eingangsleistung	100W	150W
Power Factor / Facteur de puissance / Leistungsfaktor	0.99	0.96
Inrush Current / Courant d'appel / Einschaltstrom	70A	110A

 **five year** warranty | **cinq ans de** garantie | **Fünf Jahre** Garantie

EN t +44 (0) 1604 495 151 f +44 (0) 1604 495 095 e sales@collingwoodgroup.com w collingwoodlighting.com

FR t +33 (0) 4 816 816 10 f +33 (0) 4 816 816 11 e ventes@collingwoodgroup.com w collingwoodlighting.com

Collingwood Lighting, Brooklands House, Sywell Aerodrome, Sywell, Northampton NN6 0BT, United Kingdom

CWI 8169 V1


COLLINGWOOD
LIGHTING