

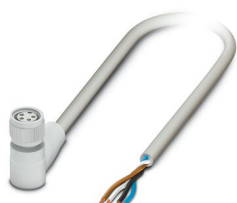
# SAC-4P- 3,0-600/M 8FR FB - Câble pour capteurs/actionneurs



1406851

<https://www.phoenixcontact.com/fr/produits/1406851>

Veillez tenir compte du fait que les données affichées dans ce document PDF proviennent de notre catalogue en ligne. Vous trouverez les données complètes dans la documentation utilisateur. Nos conditions générales d'utilisation des téléchargements sont applicables.



Câble pour capteurs/actionneurs, 4-pôles exempt d'halogène, extrémité libre, sur Connecteur femelle coudé M8, détrompage: A, longueur de câble: 3 m, Conception hygiénique, avec molette plastique

## Avantages

- Simplicité et sécurité : composants enfichables contrôlés électriquement à 100 %
- Détection rapide des impuretés, grâce à la couleur claire

## Données commerciales

Référence	1406851
Conditionnement	1 Unité(s)
Commande minimum	1 Unité(s)
Clé de vente	BF1BCA
Product key	BF1BCA
Page catalogue	Page 141 (C-4-2013)
GTIN	4046356781732
Poids par pièce (emballage compris)	78,6 g
Poids par pièce (hors emballage)	67,28 g
Numéro du tarif douanier	85444290
Pays d'origine	PL

# SAC-4P- 3,0-600/M 8FR FB - Câble pour capteurs/actionneurs



1406851

<https://www.phoenixcontact.com/fr/produits/1406851>

## Caractéristiques techniques

### Propriétés du produit

Type de produit	Câble pour capteurs/actionneurs
Nombre de pôles	4
Application	Industrie agro-alimentaire
Nombre de sorties de câble	1
Blindé	non
Détrompage	A

### Indications sur les matériaux

Matériau du joint	FKM
Matériau de surface de prise	PP
Matériau de contact	CuSn
Matériau de surface du contact	Ni/Au
Matériau de porte-contacts	PP
Matériau du raccordement vissé	Polypropylène

### Propriétés électriques

Résistance de contact	$\leq 5 \text{ m}\Omega$
Résistance d'isolement	$\geq 100 \text{ M}\Omega$
Tension nominale $U_N$	48 V AC 60 V DC
Intensité nominale $I_N$	4 A
Circuit de protection	déconnecté

### Propriétés mécaniques

#### Caractéristiques mécaniques

Cycles d'enfichage	$\geq 100$
--------------------	------------

### Signalisation

Affichage d'état	Non
Présence d'un affichage d'état	Non

### Caractéristiques de raccordement

#### Raccordement du conducteur

Couple de serrage	0,2 Nm (Connecteur mâle M8)
-------------------	-----------------------------

### Connecteur

#### Raccordement 1

Type	extrémité libre
------	-----------------

#### Raccordement 2

# SAC-4P- 3,0-600/M 8FR FB - Câble pour capteurs/actionneurs

1406851

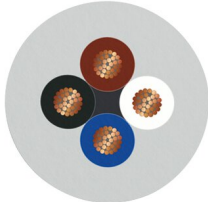
<https://www.phoenixcontact.com/fr/produits/1406851>

Type	Connecteur femelle coudé M8
Nombre de pôles	4
Type de codage	A
Nombre de pôles	4

## Câble/conducteur

Longueur du câble	3 m
-------------------	-----

PP exempt d'halogène gris [600]

Dessin coté	
Poids de gaine	23 kg/km
Nombre de pôles	4
Blindé	non
Type	PP exempt d'halogène gris [600]
Structure du conducteur ligne de signal	32x 0,10 mm
AWG ligne de signaux	24
Section de câble	4x 0,25 mm <sup>2</sup> (Ligne de signal)
Diamètre de fil avec isolant	1,17 mm ±0,02 mm (Ligne de signal)
Diamètre extérieur du câble	4,5 mm ±0,15 mm
Gaine extérieure, matériau	PP-EPDM
Gaine extérieure, coloris	gris RAL 7035
Matériau conducteur	Cordon Cu nu
Matériau isolant de fil	PP
Fil, coloris	marron, blanc, bleu, noir
Epaisseur isolement	≥ 0,21 mm (Isolant des fils)
Epaisseur gaine extérieure	env. 0,8 mm
Câblage total	4 fils torsadés longitudinalement
Pas de câblage, câblage total	44 mm
Résistance max. du conducteur	78 Ω/km (à 20 °C)
Résistance d'isolement	≥ 1 GΩ*km (à 20 °C)
Tension nominale câble	≤ 300 V AC
Tension d'essai	≥ 3000 V AC (Test d'étincelles)
Rayon de courbure minimum, position fixe	5 x D
Rayon de courbure minimum, position flexible	10 x D
Cycles de flexion max.	4000000
Contraintes de torsion	± 270 °/m
Cycles de torsion	≥ 4000000

# SAC-4P- 3,0-600/M 8FR FB - Câble pour capteurs/actionneurs



1406851

<https://www.phoenixcontact.com/fr/produits/1406851>

Fréquence de torsion	max. 25 (Cycles de torsion/min.)
Absence d'halogène	selon DIN VDE 0472 partie 815 selon DIN EN 50267-2-1
Résistance spéciale	Résistance à l'enroulement et aux chocs à basse température selon DIN EN 60811-1-4 (-40 °C)
Propriétés particulières	conforme FDA selon FDA 21 CFR 177.2600 ultra-flexible compatible chaîne porte-câbles
Température ambiante (fonctionnement)	-40 °C ... 105 °C (câble, pose fixe) -25 °C ... 105 °C (Câble, pose souple)

## Conditions environnementales et de durée de vie

### Conditions ambiantes

Indice de protection	IP65
	IP67
	IP68
	IP69K
Température ambiante (fonctionnement)	-40 °C ... 105 °C (connecteur mâle / femelle)

## Normes et spécifications

Désignation de la norme	Connecteur M8
Normes/prescriptions	CEI 61076-2-104
Désignation de la norme	Conformité du matériau
Normes/prescriptions	FDA 21 CFR 177.2600

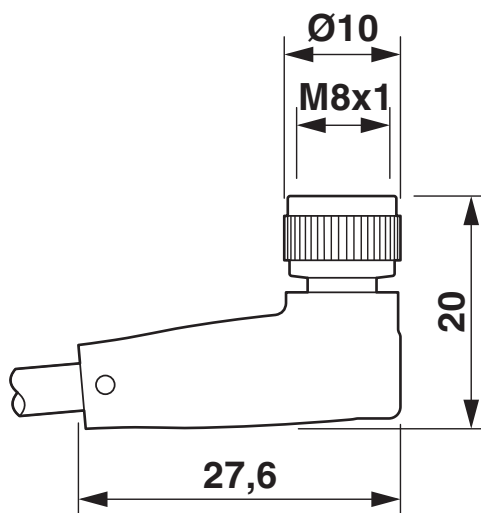
# SAC-4P- 3,0-600/M 8FR FB - Câble pour capteurs/actionneurs

1406851

<https://www.phoenixcontact.com/fr/produits/1406851>

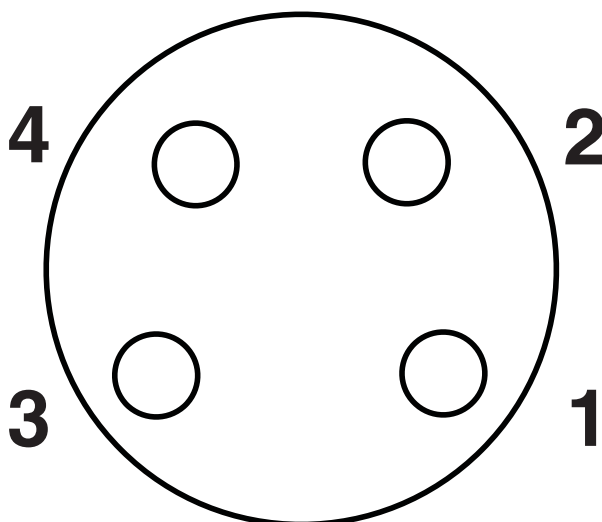
## Dessins

Dessin coté



Connecteur femelle M8 x 1, coudé

Dessin schématique



Nombre de pôles femelle M8, 4 pôles, vue côté femelle

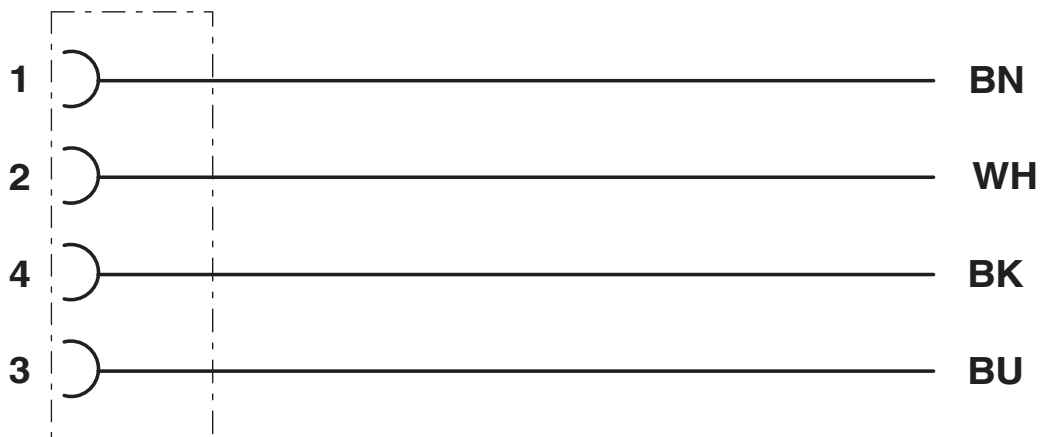
# SAC-4P- 3,0-600/M 8FR FB - Câble pour capteurs/actionneurs



1406851

<https://www.phoenixcontact.com/fr/produits/1406851>

## Schéma de connexion



# SAC-4P- 3,0-600/M 8FR FB - Câble pour capteurs/actionneurs



1406851

<https://www.phoenixcontact.com/fr/produits/1406851>

## Homologations

📄 To download certificates, visit the product detail page: <https://www.phoenixcontact.com/fr/produits/1406851>



**EAC**

Identifiant de l'homologation: RU C-DE.BL08.B.00286



**EAC-RoHS**

Identifiant de l'homologation: RU D-DE.HB35.B.00387

# SAC-4P- 3,0-600/M 8FR FB - Câble pour capteurs/actionneurs



1406851

<https://www.phoenixcontact.com/fr/produits/1406851>

## Classifications

### ECLASS

ECLASS-11.0	27060311
ECLASS-12.0	27060311
ECLASS-13.0	27060311

### ETIM

ETIM 9.0	EC001855
----------	----------

### UNSPSC

UNSPSC 21.0	26121600
-------------	----------



# SAC-4P- 3,0-600/M 8FR FB - Câble pour capteurs/actionneurs



1406851

<https://www.phoenixcontact.com/fr/produits/1406851>

## Conformité environnementale

China RoHS

Période d'utilisation conforme : illimitée = EFUP-e

Aucune substance dangereuse dépassant les valeurs seuils ;

# SAC-4P- 3,0-600/M 8FR FB - Câble pour capteurs/actionneurs



1406851

<https://www.phoenixcontact.com/fr/produits/1406851>

## Accessoires

### CUTFOX-S VDE - Pince coupante diagonale

1212207

<https://www.phoenixcontact.com/fr/produits/1212207>



Pince coupante diagonale, pour fils durs (cordes à piano) et souples, conformes à la norme VDE 1 000 V AC/ 1 500 V DC

---

### WIREFOX SAC - Outil à dénuder

1212623

<https://www.phoenixcontact.com/fr/produits/1212623>



Pince à dénuder, pour câbles de capteurs et d'actionneurs exempts d'halogène (câbles SAC), avec isolation PUR et PVC, Ø de 4,4 mm à 7 mm, longueur à dénuder au choix

# SAC-4P- 3,0-600/M 8FR FB - Câble pour capteurs/actionneurs



1406851

<https://www.phoenixcontact.com/fr/produits/1406851>

## WIREFOX 10 - Outil à dénuder

1212150

<https://www.phoenixcontact.com/fr/produits/1212150>



Outil à dénuder, pour câbles et conducteurs de 0,02 - 10 mm<sup>2</sup>, réglage automatique, longueur à dénuder jusqu'à 18 mm, capacité de sectionnement jusqu'à 10 mm<sup>2</sup> flexible/ 1,5 mm<sup>2</sup> rigide, couteau de dénudage remplaçable

---

Phoenix Contact 2023 © - Tous droits réservés

<https://www.phoenixcontact.com>

PHOENIX CONTACT SAS

52 Boulevard de Beaubourg Emerainville

77436 Marne La Vallée Cedex 2 France

+33 (0) 1 60 17 98 98

[documentation@phoenixcontact.fr](mailto:documentation@phoenixcontact.fr)