

HC-ALU 6-78 PROFILE 100 - Boîtier électronique



2200892

<https://www.phoenixcontact.com/fr/produits/2200892>

Veillez tenir compte du fait que les données affichées dans ce document PDF proviennent de notre catalogue en ligne. Vous trouverez les données complètes dans la documentation utilisateur. Nos conditions générales d'utilisation des téléchargements sont applicables.



Boîtier en profilé, Montage mural (en option avec accessoires), Profilé en aluminium, 2 pièces, coloris: gris graphite (7024), largeur du profilé (intérieure): 78 mm, largeur du profilé (extérieure): 98,5 mm, longueur: 100 mm, hauteur: 98,5 mm, profondeur: 32,8 mm

Avantages

- Profilé extrudé en aluminium
- Disponible avec des longueurs de 100 à 1000 mm, découpe au choix en option
- Disponible avec des largeurs de 53,5 mm et 161 mm
- Indices de protection jusqu'à IP65
- Utilisation possible comme boîtier portable ou mural
- Joints CEM disponibles en option

Données commerciales

Référence	2200892
Conditionnement	1 Unité(s)
Commande minimum	1 Unité(s)
Clé de vente	ACFAAA
Product key	ACFAAA
Page catalogue	Page 768 (C-1-2013)
GTIN	4046356716192
Poids par pièce (emballage compris)	186,5 g
Poids par pièce (hors emballage)	181,4 g
Numéro du tarif douanier	76042100
Pays d'origine	HU

HC-ALU 6-78 PROFILE 100 - Boîtier électronique



2200892

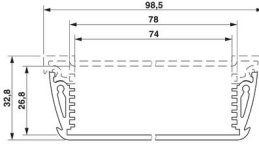
<https://www.phoenixcontact.com/fr/produits/2200892>

Caractéristiques techniques

Propriétés du produit

Type de produit	Élément inférieur de boîtier
Gamme de produits	HC-ALU 6-78
Version	Profilé en aluminium, 2 pièces
Type de boîtier	Boîtier en profilé
Ouverture de ventilation disponible	non
Série de boîtiers	HC-ALU

Dimensions

Dessin coté	
Hauteur	98,5 mm
Profondeur	32,8 mm
Longueur	100 mm

Dimensions extérieures

Largeur du profilé (extérieure)	98,5 mm
---------------------------------	---------

Dimensions intérieures

Largeur du profilé (intérieure)	78 mm
---------------------------------	-------

Indications sur les matériaux

Coloris	gris graphite (7024)
Qualité de surface	revêtement par poudrage
Matériau du boîtier	Aluminium

Conditions environnementales et de durée de vie

Conditions ambiantes

Code IP max. à atteindre	IP65
Température ambiante (fonctionnement)	-40 °C ... 85 °C

Indications concernant le circuit imprimé

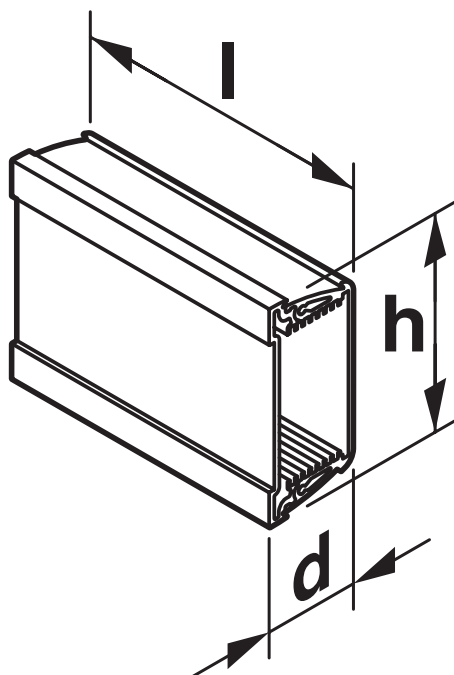
Nombre de supports de circuits imprimés	7
Type de fixation de circuits imprimés	Insertion

Montage

Type de montage	Montage mural (en option avec accessoires)
-----------------	--

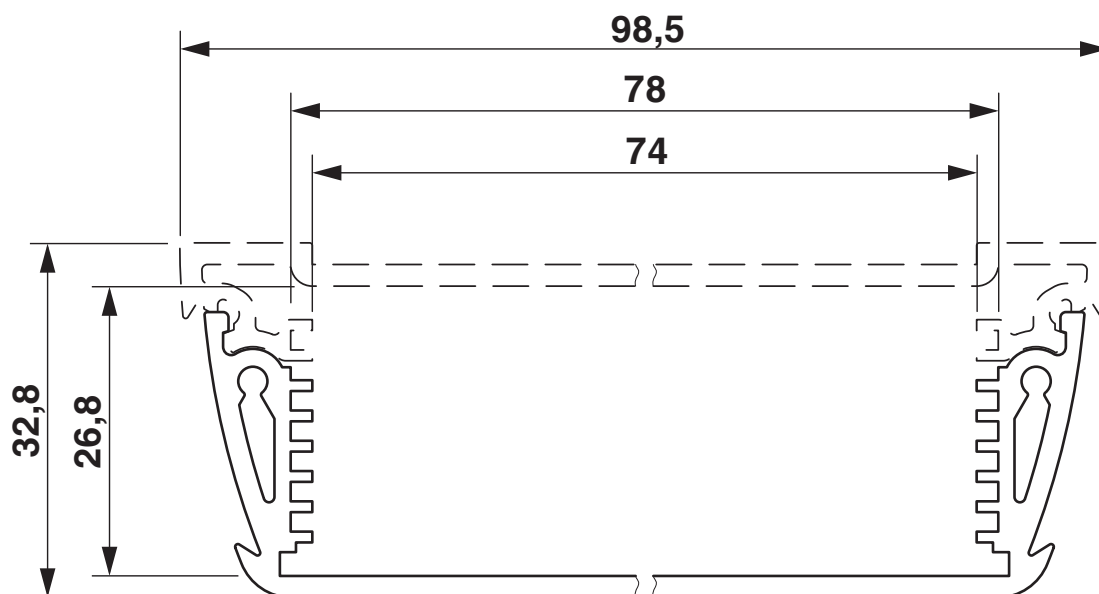
Dessins

Dessin coté



Représentation schématique

Dessin coté



2200892

<https://www.phoenixcontact.com/fr/produits/2200892>

Classifications

ECLASS

ECLASS-11.0	27182701
ECLASS-13.0	27190601

ETIM

ETIM 9.0	EC002779
----------	----------

UNSPSC

UNSPSC 21.0	31261500
-------------	----------

HC-ALU 6-78 PROFILE 100 - Boîtier électronique



2200892

<https://www.phoenixcontact.com/fr/produits/2200892>

Conformité environnementale

China RoHS

Période d'utilisation conforme : illimitée = EFUP-e

Aucune substance dangereuse dépassant les valeurs seuils ;

HC-ALU 6-78 PROFILE 100 - Boîtier électronique



2200892

<https://www.phoenixcontact.com/fr/produits/2200892>

Accessoires nécessaires

HC-ALU 6-78 COVER GY - Couvercle d'extrémité

2200896

<https://www.phoenixcontact.com/fr/produits/2200896>



Boîtier en profilé, Couvercle d'extrémité, avec vis et joint pour largeur de profilé (intérieur) 78 mm, coloris: gris graphite (7024), largeur: 101,9 mm, longueur: 15 mm, profondeur: 78 mm

HC-ALU 6-78 DKL-COVER GY - Couvercle d'extrémité

2201122

<https://www.phoenixcontact.com/fr/produits/2201122>



Boîtier en profilé, Couvercle d'extrémité, avec clapet à charnières, vis et joint pour largeur de profilé (intérieur) 53,5 mm, largeur: 101,9 mm, longueur: 15 mm, profondeur: 78 mm

Accessoires

HC-ALU 6-78 PROFILE 100 - Boîtier électronique

2200892

<https://www.phoenixcontact.com/fr/produits/2200892>



HC-ALU 6-78 SEAL EMC - Joint

2200908

<https://www.phoenixcontact.com/fr/produits/2200908>

Joint CEM pour embase HC-UAL



HC-ALU 6 DECO 100 GY - Matériaux de montage

2200914

<https://www.phoenixcontact.com/fr/produits/2200914>

Ruban décoratif pour embase HC-UAL



HC-ALU 6-78 PROFILE 100 - Boîtier électronique

2200892

<https://www.phoenixcontact.com/fr/produits/2200892>



HC-ALU 6 MOUNT 100 GY - Matériaux de montage

2200911

<https://www.phoenixcontact.com/fr/produits/2200911>

Pied de montage pour fixation murale des embases HC-UAL



SF-TXH SET - Kit d'outillage

1212538

<https://www.phoenixcontact.com/fr/produits/1212538>



Kit de tournevis, Torx[®] avec perforation, 6 pces, avec rack, contenu : TX 8 x 60 ; TX 10 x 80 ; TX 15 x 80 ; TX 20 x 100 ; TX 25 x 100 ; TX 30 x 115

HC-ALU 6-78 PROFILE 100 - Boîtier électronique



2200892

<https://www.phoenixcontact.com/fr/produits/2200892>

SF-M SET - Kit d'outillage

1212543

<https://www.phoenixcontact.com/fr/produits/1212543>

Kit de tournevis pour embouts avec mandrin à changement rapide, embouts à tête fendue/cruciforme (PZ et PH)/ Hex/Torx[®] d'une longueur de 89 mm, 17 pces, en trousse ceinture, contenu : PH 1,2,3 x 89 ; PZ 1,2,3 x 89 ; SL 1,5 x 5,5 x 89 ; TX 10-30 x 89 ; SW 3,4,5,6 x 89



Phoenix Contact 2024 © - Tous droits réservés

<https://www.phoenixcontact.com>

PHOENIX CONTACT SAS

52 Boulevard de Beaubourg Emerainville

77436 Marne La Vallée Cedex 2 France

+33 (0) 1 60 17 98 98

documentation@phoenixcontact.fr