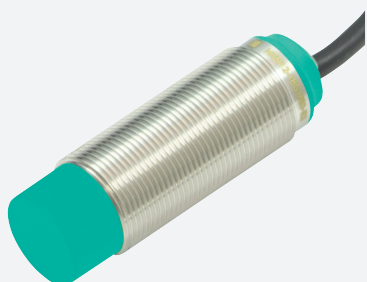


## Détecteur inductif

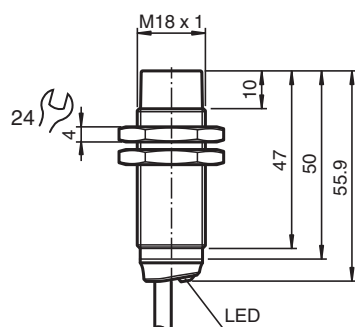
### NBN8-18GM50-E2-5M-PUR



- 8 mm, non noyable
- Gamme de température étendue  
-40 ... +85 °C
- Plage de tension de service étendue
- Utilisation flexible avec possibilités de montage polyvalentes



## Dimensions



## Données techniques

### Caractéristiques générales

|                                   |       |  |
|-----------------------------------|-------|--|
| Fonction de commutation           |       | Normalement ouvert (NO)  |
| Type de sortie                    |       | PNP  |
| Portée nominale                   | $s_n$ | 8 mm   |
| Montage                           |       | non noyable  |
| Polarité de sortie                |       | CC   |
| Portée de travail                 | $s_a$ | 0 ... 6,48 mm  |
| Élément de commande               |       | Acier de construction, p. ex. 1.0037, S235JR (ancien St37-2)<br>24 mm x 24 mm x 1 mm |
| Facteur de réduction $r_{Al}$     |       | 0,44   |
| Facteur de réduction $r_{Cu}$     |       | 0,42   |
| Facteur de réduction $r_{1,4301}$ |       | 0,76   |
| Facteur de réduction $r_{Ms}$     |       | 0,52   |
| Type de sortie                    |       | 3 fils   |

### Valeurs caractéristiques

|                          |       |               |
|--------------------------|-------|---------------|
| Tension d'emploi         | $U_B$ | 5 ... 36 V    |
| Fréquence de commutation | $f$   | 0 ... 1650 Hz |

Date de publication: 2022-06-20 Date d'édition: 2022-06-20 : 326163-0109\_fra.pdf

Reportez-vous aux « Remarques générales sur les informations produit de Pepperl+Fuchs ».

Groupe Pepperl+Fuchs  
www.pepperl-fuchs.com

États-Unis : +1 330 486 0001  
fa-info@us.pepperl-fuchs.com

Allemagne : +49 621 776 1111  
fa-info@de.pepperl-fuchs.com

Singapour : +65 6779 9091  
fa-info@sg.pepperl-fuchs.com

PEPPERL+FUCHS

**Données techniques**


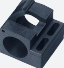

|  |           |   |
|--|-----------|---|
| Course différentielle  | H         | typ. 5 %  |
| Protection contre l'inversion de polarité                      |           | protégé   |
| Protection contre les courts-circuits                          |           | pulsé   |
| Chute de tension   | $U_d$     | $\leq 1$ V  |
| Courant d'emploi   | $I_L$     | 0 ... 200 mA  |
| Courant résiduel   | $I_r$     | max. 20 $\mu$ A   |
| Consommation à vide  | $I_0$     | $\leq 10$ mA  |
| Retard à la disponibilité                                      | $t_v$     | $\leq 10$ ms  |
| Visualisation de l'état de commutation                         |           | LED jaune   |
| <b>Valeurs caractéristiques pour la sécurité fonctionnelle</b> |           |   |
| MTTF <sub>d</sub>  |           | 1708 a  |
| Durée de mission (T <sub>M</sub> )                             |           | 20 a  |
| Couverture du diagnostic (DC)                                  |           | 0 %   |
| <b>Conformité</b>  |           |   |
| Conformité PWIS  |           | VDMA 24364-A1/B2/C1/T100°C-W  |
| <b>conformité de normes et de directives</b>                   |           |   |
| Conformité aux normes  |           |   |
| Normes   |           | EN 60947-5-2:2007<br>EN 60947-5-2/A1:2012<br>IEC 60947-5-2:2007<br>IEC 60947-5-2 AMD 1:2012   |
| <b>Agréments et certificats</b>                                |           |   |
| Conformité EAC   |           | TR CU 020/2011  |
| Classe de protection   |           | II  |
| Tension d'isolement nominale                                   | $U_i$     | 36 V  |
| Tension assignée de tenue aux choc                             | $U_{imp}$ | 500 V   |
| Agrément UL  |           | cULus Listed, General Purpose, Class 2 Power Source   |
| agrément CCC   |           | Les produits dont la tension de service est $\leq 36$ V ne sont pas soumis à cette homologation et ne portent donc pas le marquage CCC. |
| <b>Conditions environnantes</b>                                |           |   |
| Température ambiante   |           | -40 ... 85 °C (-40 ... 185 °F)  |
| Température de stockage  |           | -40 ... 85 °C (-40 ... 185 °F)  |
| <b>Caractéristiques mécaniques</b>                             |           |   |
| Type de raccordement   |           | câble   |
| Matériau du boîtier  |           | laiton , bronze blanc à revêtement  |
| Face sensible  |           | PBT , verte   |
| Degré de protection  |           | IP68  |
| <b>Câble</b>   |           |   |
| Embouts de câble   |           | oui   |
| Diamètre du câble  |           | 4,3 mm $\pm$ 0,15 mm  |
| rayon de courbure  |           | > 10 x Kabeldurchmesser   |
| Matériau   |           | PUR   |
| Couleur  |           | noir  |
| Nombre de composants   |           | 3   |
| Section des fils   |           | 0,34 mm <sup>2</sup>  |
| Longueur   | L         | 5 m   |
| Masse  |           | 172 g   |
| Couple de serrage  |           | 0 ... 30 Nm   |
| <b>Informations générales</b>                                  |           |   |
| Volume de livraison  |           | Livraison avec deux écrous à denture de blocage   |

Date de publication: 2022-06-20 Date d'édition: 2022-06-20 : 326163-0109\_fra.pdf

## Connexion



## Accessoires

|   |                  |                                      |
|---|------------------|--------------------------------------|
|  | <b>BF 18</b>     | bride de fixation, 18 mm             |
|  | <b>BF 18-F</b>   | Bride de montage en plastique, 18 mm |
|  | <b>MH 01-M18</b> | bride de fixation pour détecteurs    |