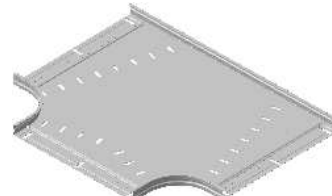
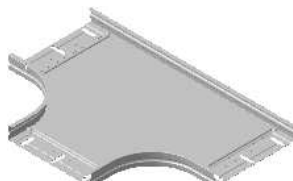
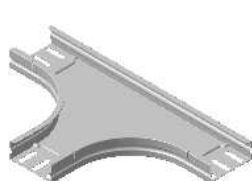
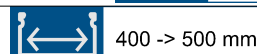
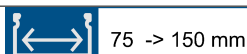


P31 - TÉ
P31 - EQUAL TEE

 Référence(s) : 481096/097/098/099/110/101/102
 Items(s) : 483248/49/50/51/52/53
 482096-483097/098/099/100/101/102
 483448/49/50/51/52/53

1. GAMME/RANGE
P31 - TÉ H25 GS
P31 - EQUAL TEE H25 PG

Designation Description	Code	Poids Weight (Kg)	Épaisseur Thickness (mm)	Matière Raw Material	Norme matière Standard Raw Material	Finition Coating	Norme Finition Standard Coating	Section (mm ²)
P31-TÉ 25x75 GS P31-EQUAL TEE 25X75 PG	481096	0,48	0,7	DX51D + Z200	EN 10346	GS/PG/Z	EN 10346	2169
P31-TÉ 25x100 GS P31-EQUAL TEE 25X100 PG	481097	0,57	0,7	DX51D + Z200	EN 10346	GS/PG/Z	EN 10346	2820
P31-TÉ 25x150 GS P31-EQUAL TEE 25X150 PG	481098	0,77	0,7	DX51D + Z200	EN 10346	GS/PG/Z	EN 10346	4235
P31-TÉ 25x200 GS P31-EQUAL TEE 25X200 PG	481099	1,01	0,7	DX51D + Z200	EN 10346	GS/PG/Z	EN 10346	5650
P31-TÉ 25x300 GS P31-EQUAL TEE 25X300 PG	481110	1,57	0,7	DX51D + Z200	EN 10346	GS/PG/Z	EN 10346	8480
P31-TÉ 25x400 GS P31-EQUAL TEE 25X400 PG	481101	2,21	0,7	DX51D + Z200	EN 10346	GS/PG/Z	EN 10346	11310
P31-TÉ 25x500 GS P31-EQUAL TEE 25X500 PG	481102	2,99	0,7	DX51D + Z200	EN 10346	GS/PG/Z	EN 10346	14140

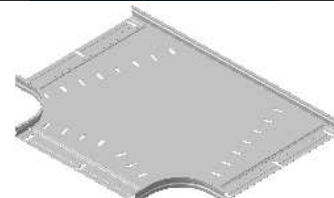
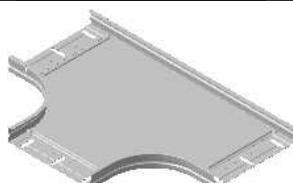
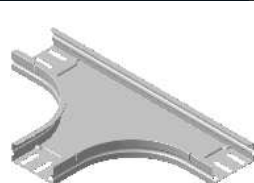
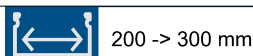
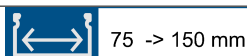
 Classe de résistance contre la corrosion 3 (IEC 61537)
 Corrosion resistance classification 3 (IEC 61537)

P31 - TÉ H25 GS
P31 - EQUAL TEE H25 PG

Designation Description	Code	Poids Weight (Kg)	Épaisseur Thickness (mm)	Matière Raw Material	Norme matière Standard Raw Material	Finition Coating	Norme Finition Standard Coating	Section (mm ²)
P31-TÉ PERFORE 25x100 GS P31-EQUAL TEE PERF 25X100 PG	483248	0,56	0,7	DX51D + Z200	EN 10346	GS/PG/Z	EN 10346	2820
P31-TÉ PERFORE 25x160 GS P31-EQUAL TEE PERF 25X160 PG	483249	0,77	0,7	DX51D + Z200	EN 10346	GS/PG/Z	EN 10346	4235
P31-TÉ PERFORE 25x200 GS P31-EQUAL TEE PERF 25X200 PG	483250	1,00	0,7	DX51D + Z200	EN 10346	GS/PG/Z	EN 10346	5650
P31-TÉ PERFORE 25x300 GS P31-EQUAL TEE PERF 25X300 PG	483251	1,55	0,7	DX51D + Z200	EN 10346	GS/PG/Z	EN 10346	8480
P31-TÉ PERFORE 25x400 GS P31-EQUAL TEE PERF 25X400 PG	483252	2,21	0,7	DX51D + Z200	EN 10346	GS/PG/Z	EN 10346	11310
P31-TÉ PERFORE 25x500 GS P31-EQUAL TEE PERF 25X500 PG	483253	2,99	0,7	DX51D + Z200	EN 10346	GS/PG/Z	EN 10346	14140

 Classe de résistance contre la corrosion 3 (IEC 61537)
 Corrosion resistance classification 3 (IEC 61537)

P31 - TÉ
P31 - EQUAL TEE

 Référence(s) : 481096/097/098/099/110/101/102
 483248/49/50/51/52/53
 Items(s) : 482096-483097/098/099/100/101/102
 483448/49/50/51/52/53

1. GAMME/RANGE
P31 - TÉ H25 GC
P31 - EQUAL TEE H25 HDG

Designation Description	Code	Poids Weight (Kg)	Épaisseur Thickness (mm)	Matière Raw Material	Norme matière Standard Raw Material	Finition Coating	Norme Finition Standard Coating	Section (mm ²)
P31-TÉ 25x75 GC P31-EQUAL TEE 25X75 HDG	482096	0,53	0,7	DC01	EN 10130	GC/HDG/C	ISO 1461	2169
P31-TÉ 25x100 GC P31-EQUAL TEE 25X100 HDG	483097	0,62	0,7	DC01	EN 10130	GC/HDG/C	ISO 1461	2820
P31-TÉ 25x150 GC P31-EQUAL TEE 25X150 HDG	483098	0,85	0,7	DC01	EN 10130	GC/HDG/C	ISO 1461	4235
P31-TÉ 25x200 GC P31-EQUAL TEE 25X200 HDG	483099	1,11	0,7	DC01	EN 10130	GC/HDG/C	ISO 1461	5650
P31-TÉ 25x300 GC P31-EQUAL TEE 25X300 HDG	483100	1,72	0,7	DC01	EN 10130	GC/HDG/C	ISO 1461	8480
P31-TÉ 25x400 GC P31-EQUAL TEE 25X400 HDG	483101	2,44	0,7	DC01	EN 10130	GC/HDG/C	ISO 1461	11310
P31-TÉ 25x500 GC P31-EQUAL TEE 25X500 HDG	483102	3,28	0,7	DC01	EN 10130	GC/HDG/C	ISO 1461	14140

 Classe de résistance contre la corrosion 6 (IEC 61537)
 Corrosion resistance classification 6 (IEC 61537)

P31 - TÉ H25 GC
P31 - EQUAL TEE H25 HDG

Designation Description	Code	Poids Weight (Kg)	Épaisseur Thickness (mm)	Matière Raw Material	Norme matière Standard Raw Material	Finition Coating	Norme Finition Standard Coating	Section (mm ²)
P31-TÉ PERFORE 25x100 GC P31-EQUAL TEE PERF 25X100 HDG	483448	0,62	0,7	DC01	EN 10130	GC/HDG/C	ISO 1461	2820
P31-TÉ PERFORE 25x150 GC P31-EQUAL TEE PERF 25X150 HDG	483449	0,85	0,7	DC01	EN 10130	GC/HDG/C	ISO 1461	4235
P31-TÉ PERFORE 25x200 GC P31-EQUAL TEE PERF 25X200 HDG	483450	1,10	0,7	DC01	EN 10130	GC/HDG/C	ISO 1461	5650
P31-TÉ PERFORE 25x300 GC P31-EQUAL TEE PERF 25X300 HDG	483451	1,71	0,7	DC01	EN 10130	GC/HDG/C	ISO 1461	8480
P31-TÉ PERFORE 25x400 GC P31-EQUAL TEE PERF 25X400 HDG	483452	2,67	0,7	DC01	EN 10130	GC/HDG/C	ISO 1461	11310
P31-TÉ PERFORE 25x500 GC P31-EQUAL TEE PERF 25X500 HDG	483453	3,62	0,7	DC01	EN 10130	GC/HDG/C	ISO 1461	14140

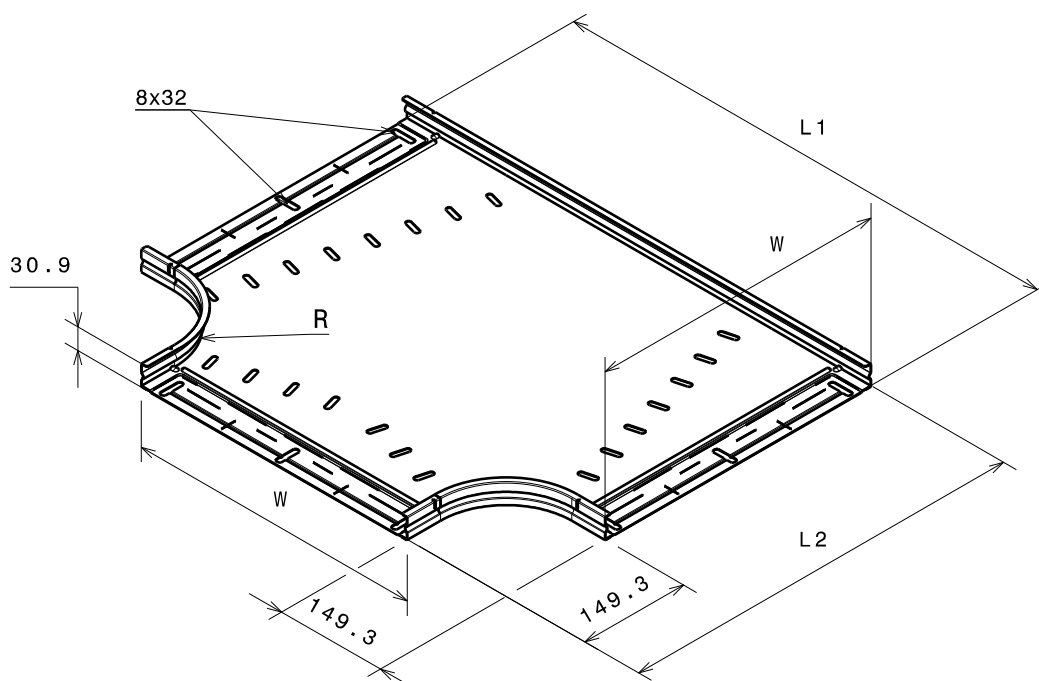
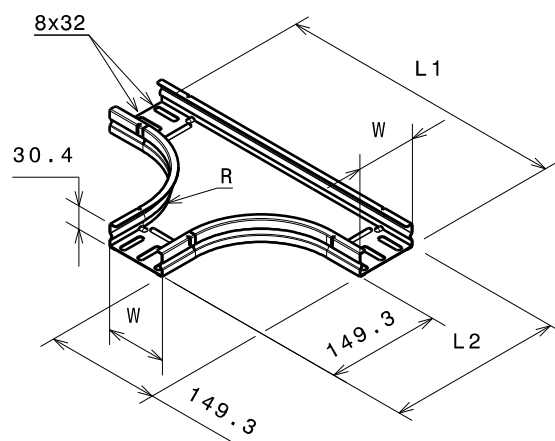
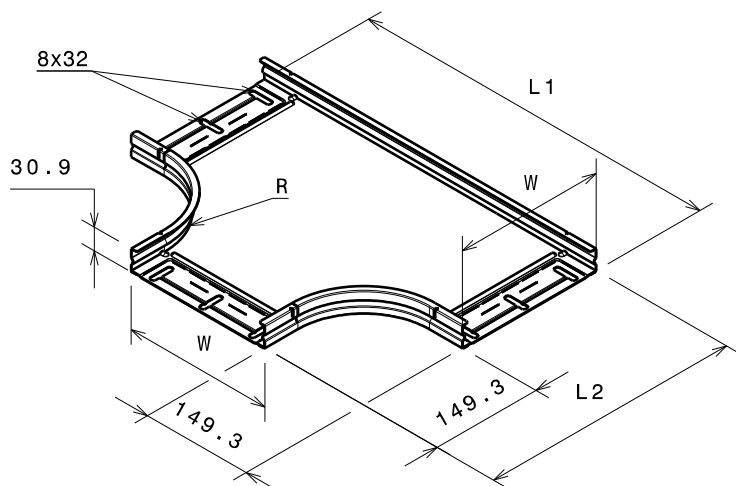
 Classe de résistance contre la corrosion 6 (IEC 61537)
 Corrosion resistance classification 6 (IEC 61537)

P31 - TÉ
P31 - EQUAL TEE

 Référence(s) : 481096/097/098/099/110/101/102
 Items(s) : 483248/49/50/51/52/53
 482096-483097/098/099/100/101/102
 483448/49/50/51/52/53

2. DIMENSIONS (mm)

Designation Description	Largeur Width (W mm)	Rayon Radius (mm)	L1 (mm)	L2 (mm)
P31-TÉ W75 P31-EQUAL TEE W75	79,4	100	378	228,7
P31-TÉ W100 P31-EQUAL TEE W100	102,4	100	401	251,7
P31-TÉ W150 P31-EQUAL TEE W150	152,4	100	451	301,7
P31-TÉ W200 P31-EQUAL TEE W200	202,4	100	501	351,7
P31-TÉ W300 P31-EQUAL TEE W300	302,4	100	601	451,7
P31-TÉ W400 P31-EQUAL TEE W400	402,4	100	701	551,7
P31-TÉ W500 P31-EQUAL TEE W500	502,4	100	801	651,7



P31 - TÉ
P31 - EQUAL TEE

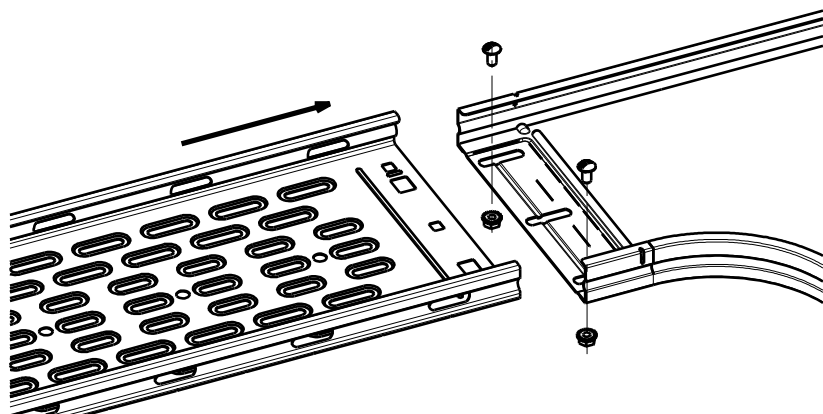
Référence(s) : 481096/097/098/099/110/101/102
Items(s) : 483248/49/50/51/52/53
482096-483097/098/099/100/101/102
483448/49/50/51/52/53

	M6		11 Nm
	M6		

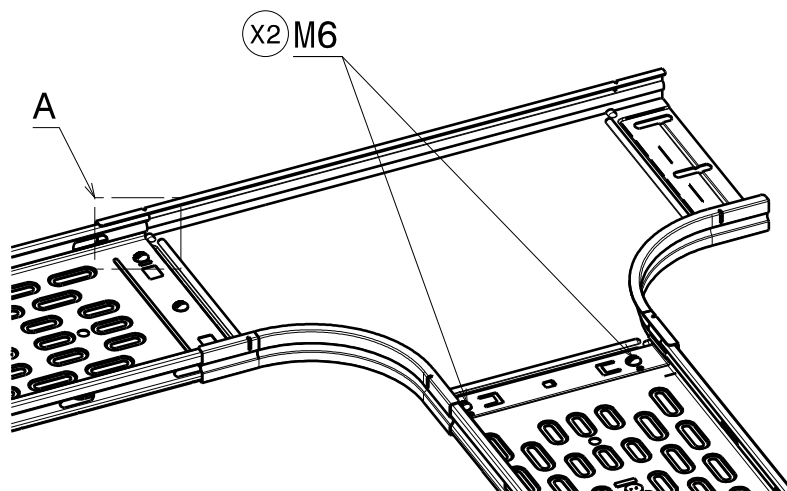
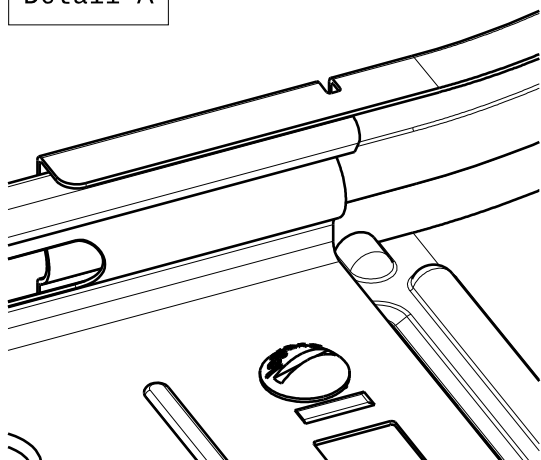
Référence(s) : 341895 (PG)
Items(s) : 346895 (AISI 316L)

3. INSTALLATION

75 -> 300 mm



Detail A



400 -> 500 mm

