

# M23-0000000WB00S-SIG - Embase



1554116

<https://www.phoenixcontact.com/fr/produits/1554116>

Veillez tenir compte du fait que les données affichées dans ce document PDF proviennent de notre catalogue en ligne. Vous trouverez les données complètes dans la documentation utilisateur. Nos conditions générales d'utilisation des téléchargements sont applicables.



Boîtier d'embases paroi avant, Série : M23 PRO Signal, droit, pour verrouillage rapide standard et ONECLICK, 4x Ø 3,2, Remarque : utilisable uniquement en combinaison avec les éléments de contact mentionnés dans les accessoires ; consignes de sécurité et instructions d'installation, voir article de référence 1629082 (version à sertir) ou 1339329 (version à souder)

## Données commerciales

Référence	1554116
Conditionnement	1 Unité(s)
Commande minimum	1 Unité(s)
Clé de vente	ABRABQ
Product key	ABRABQ
GTIN	4067923033214
Poids par pièce (emballage compris)	22,22 g
Poids par pièce (hors emballage)	22,22 g
Numéro du tarif douanier	85366990
Pays d'origine	DE

## Caractéristiques techniques

### Remarques

Généralités	Commander séparément les éléments de contact
-------------	--

### Propriétés du produit

Type de produit	Capot
Série	M23 PRO Signal
Presse-étoupe Pg	sans

### Indications sur les matériaux

Matériau du joint	FKM
Matériau du boîtier	GD-Zn

### Connecteur

Type	droit
------	-------

### Boîtier

Matériau du boîtier	GD-Zn
Cote de bride	26 mm x 26 mm
Mode de verrouillage	Pour verrouillages rapides standard et ONECLICK
Indice de protection (enfiché)	IP66 / IP68 (2m / 24h) / IP69K
Type de filetage	M23

### Conditions environnementales et de durée de vie

#### Conditions ambiantes

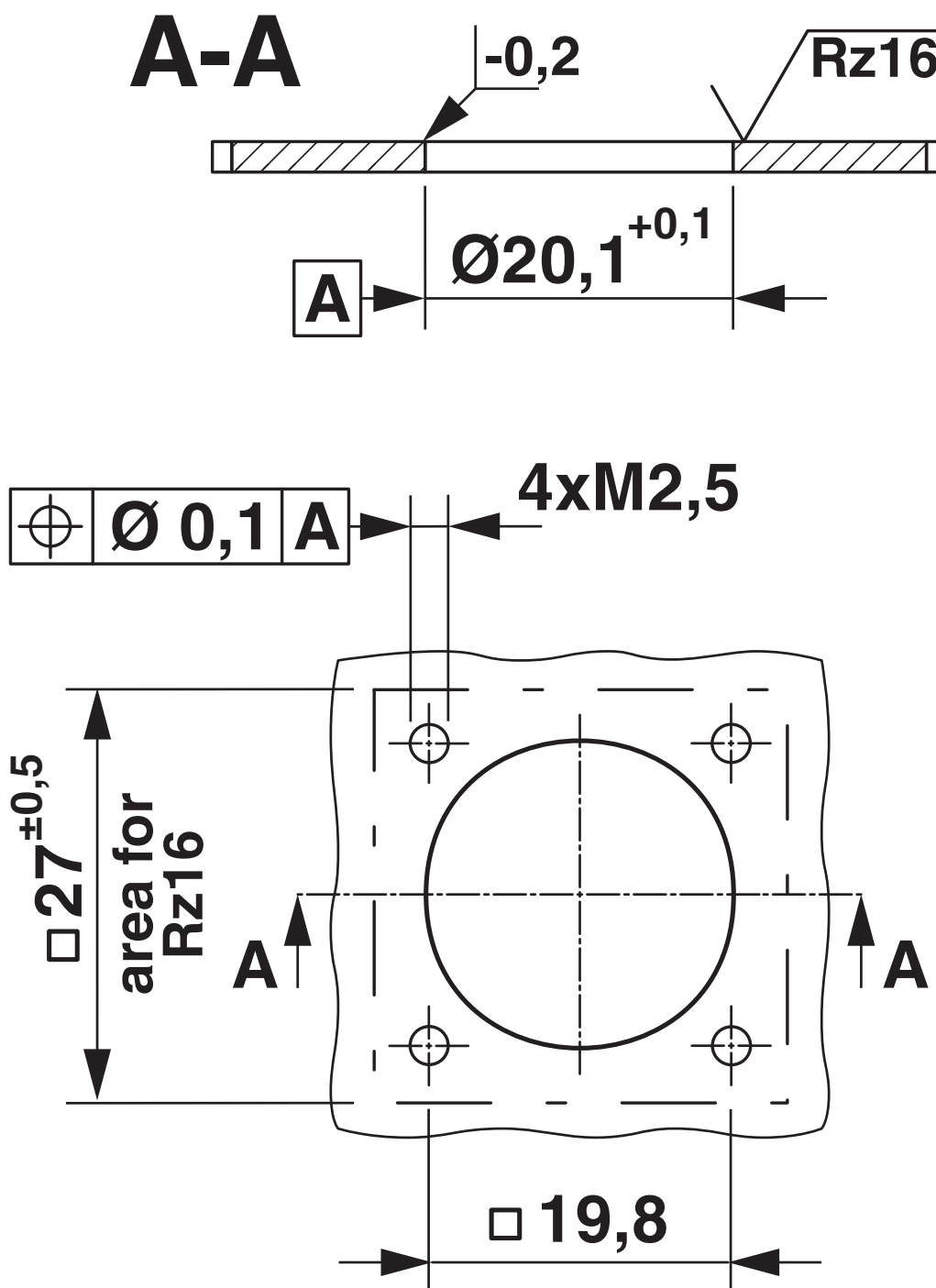
Indice de protection	IP66 / IP68 (2 m / 24 h)
Température ambiante (fonctionnement)	-40 °C ... 105 °C (voir derating)
Altitude	2000 m

### Montage

Montage	4x Ø2,7
---------	---------

Dessins

Dessin coté



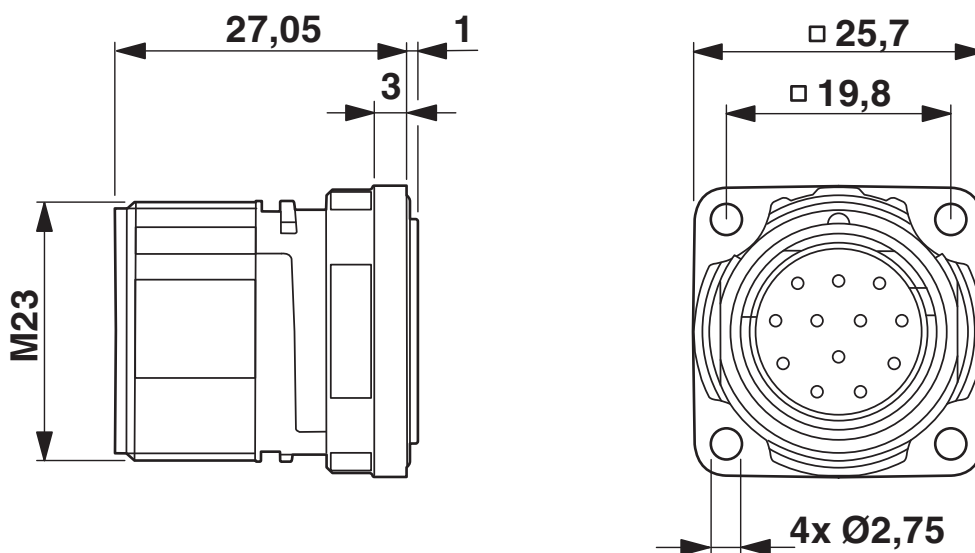
Cotes de montage

# M23-0000000WB00S-SIG - Embase

1554116

<https://www.phoenixcontact.com/fr/produits/1554116>

Dessin coté



Dessin coté

1554116

<https://www.phoenixcontact.com/fr/produits/1554116>

## Classifications

### ECLASS

ECLASS-11.0	27440224
ECLASS-12.0	27440224
ECLASS-13.0	27440224

### ETIM

ETIM 9.0	EC003556
----------	----------

# M23-0000000WB00S-SIG - Embase



1554116

<https://www.phoenixcontact.com/fr/produits/1554116>

## Conformité environnementale

China RoHS

Période d'utilisation conforme : illimitée = EFUP-e

Aucune substance dangereuse dépassant les valeurs seuils ;

# M23-0000000WB00S-SIG - Embase

1554116

<https://www.phoenixcontact.com/fr/produits/1554116>

## Accessoires

### M23-12S1N8A0000 - Élément de contact

1554817

<https://www.phoenixcontact.com/fr/produits/1554817>



Élément de contact, M23, nombre de pôles: 12, type de contact: Connecteur femelle, Raccordement à sertir

### M23-12P1N8A0000 - Élément de contact

1554822

<https://www.phoenixcontact.com/fr/produits/1554822>



Élément de contact, M23, nombre de pôles: 12, type de contact: Mâle, Raccordement à sertir

# M23-0000000WB00S-SIG - Embase

1554116

<https://www.phoenixcontact.com/fr/produits/1554116>



## M23-12S2N8A0000 - Élément de contact

1554828

<https://www.phoenixcontact.com/fr/produits/1554828>



Élément de contact, M23, nombre de pôles: 12, type de contact: Connecteur femelle, Raccordement à sertir

---

## M23-12P2N8A0000 - Élément de contact

1554824

<https://www.phoenixcontact.com/fr/produits/1554824>



Élément de contact, M23, nombre de pôles: 12, type de contact: Mâle, Raccordement à sertir



# M23-0000000WB00S-SIG - Embase

1554116

<https://www.phoenixcontact.com/fr/produits/1554116>



## M23-17P1N8A0000 - Élément de contact

1554829

<https://www.phoenixcontact.com/fr/produits/1554829>



Élément de contact, M23, nombre de pôles: 17, type de contact: Mâle, Raccordement à sertir

## M23-17S1N8A0000 - Élément de contact

1554831

<https://www.phoenixcontact.com/fr/produits/1554831>



Élément de contact, M23, nombre de pôles: 17, type de contact: Connecteur femelle, Raccordement à sertir

# M23-0000000WB00S-SIG - Embase

1554116

<https://www.phoenixcontact.com/fr/produits/1554116>

## RC-06P1N8A0000 - Élément de contact

1593412

<https://www.phoenixcontact.com/fr/produits/1593412>



Élément de contact, M23, nombre de pôles: 6, type de contact: Mâle, Raccordement à sertir

---

## RC-06S1N8A0000 - Élément de contact

1594013

<https://www.phoenixcontact.com/fr/produits/1594013>



Élément de contact, nombre de pôles: 6, type de contact: Connecteur femelle, nombre de pôles: 6, type de raccordement: Raccordement à sertir, série: NC

# M23-0000000WB00S-SIG - Embase

1554116

<https://www.phoenixcontact.com/fr/produits/1554116>

## RC-07P1N8A0000 - Élément de contact

1594435

<https://www.phoenixcontact.com/fr/produits/1594435>



Élément de contact, M23, nombre de pôles: 7, type de contact: Mâle, Raccordement à sertir

---

## RC-07S1N8A0000 - Élément de contact

1594731

<https://www.phoenixcontact.com/fr/produits/1594731>



Élément de contact, M23, nombre de pôles: 7, type de contact: Connecteur femelle, Raccordement à sertir

# M23-0000000WB00S-SIG - Embase

1554116

<https://www.phoenixcontact.com/fr/produits/1554116>



## RC-09P1N8A0000 - Élément de contact

1595375

<https://www.phoenixcontact.com/fr/produits/1595375>



Élément de contact, M23, nombre de pôles: 8+1, type de contact: Mâle, Raccordement à sertir

---

## RC-09S1N8A0000 - Élément de contact

1596303

<https://www.phoenixcontact.com/fr/produits/1596303>



Élément de contact, M23, nombre de pôles: 8+1, type de contact: Connecteur femelle, Raccordement à sertir

# M23-0000000WB00S-SIG - Embase

1554116

<https://www.phoenixcontact.com/fr/produits/1554116>

## PROT-M23PRO-OT-IP20 - Cache de protection en plastique

1055753

<https://www.phoenixcontact.com/fr/produits/1055753>



Cache de protection en plastique, M23, indice de protection: IP20, série: M23 PRO

---

## PROT-M23PRO-OT-IP67 - Cache de protection en plastique

1055749

<https://www.phoenixcontact.com/fr/produits/1055749>



Cache de protection en plastique, M23, indice de protection: IP67, série: M23 PRO Signal

# M23-0000000WB00S-SIG - Embase



1554116

<https://www.phoenixcontact.com/fr/produits/1554116>

## M23PRO-VIB-ORING-OR - Joint d'étanchéité

1521137

<https://www.phoenixcontact.com/fr/produits/1521137>

Joint torique anti-vibrations, accessoires en option pour embases M23-PRO



---

## M23PRO-VIB-ORING-GN - Joint d'étanchéité

1521138

<https://www.phoenixcontact.com/fr/produits/1521138>

Joint torique anti-vibrations, accessoires en option pour embases M23-PRO



# M23-0000000WB00S-SIG - Embase

1554116

<https://www.phoenixcontact.com/fr/produits/1554116>



## RC-06P1N120000X - Élément de contact

1240320

<https://www.phoenixcontact.com/fr/produits/1240320>



Élément de contact, droit, M23, nombre de pôles: 6, type de contact: Mâle, Cône de soudage, L'article est sans plomb, conformément à la directive RoHS II, sans exception 6c (Pb < 0,1 %)

---

## RC-06S1N120000X - Élément de contact

1240393

<https://www.phoenixcontact.com/fr/produits/1240393>



Élément de contact, M23, nombre de pôles: 6, type de contact: Connecteur femelle, Cône de soudage, L'article est sans plomb, conformément à la directive RoHS II, sans exception 6c (Pb < 0,1 %)

# M23-0000000WB00S-SIG - Embase

1554116

<https://www.phoenixcontact.com/fr/produits/1554116>

## RC-07P1N120000X - Élément de contact

1240471

<https://www.phoenixcontact.com/fr/produits/1240471>



Élément de contact, M23, nombre de pôles: 7, type de contact: Mâle, Cône de soudage, L'article est sans plomb, conformément à la directive RoHS II, sans exception 6c (Pb < 0,1 %)

---

## RC-07S1N120000X - Élément de contact

1240512

<https://www.phoenixcontact.com/fr/produits/1240512>



Élément de contact, M23, nombre de pôles: 7, type de contact: Connecteur femelle, Cône de soudage, L'article est sans plomb, conformément à la directive RoHS II, sans exception 6c (Pb < 0,1 %)



# M23-0000000WB00S-SIG - Embase

1554116

<https://www.phoenixcontact.com/fr/produits/1554116>

## RC-09P1N120000X - Élément de contact

1240549

<https://www.phoenixcontact.com/fr/produits/1240549>



Élément de contact, M23, nombre de pôles: 8+1, type de contact: Mâle, Cône de soudage, L'article est sans plomb, conformément à la directive RoHS II, sans exception 6c (Pb < 0,1 %)

---

## RC-09P2N120000X - Élément de contact

1240627

<https://www.phoenixcontact.com/fr/produits/1240627>



Élément de contact, M23, nombre de pôles: 8+1, type de contact: Mâle, Cône de soudage, L'article est sans plomb, conformément à la directive RoHS II, sans exception 6c (Pb < 0,1 %)

# M23-0000000WB00S-SIG - Embase

1554116

<https://www.phoenixcontact.com/fr/produits/1554116>



## RC-09S1N120000X - Élément de contact

1240639

<https://www.phoenixcontact.com/fr/produits/1240639>



Élément de contact, M23, nombre de pôles: 8+1, type de contact: Connecteur femelle, Cône de soudage, L'article est sans plomb, conformément à la directive RoHS II, sans exception 6c (Pb < 0,1 %)

---

## RC-09S2N120000X - Élément de contact

1240713

<https://www.phoenixcontact.com/fr/produits/1240713>



Élément de contact, M23, nombre de pôles: 8+1, type de contact: Connecteur femelle, Cône de soudage, L'article est sans plomb, conformément à la directive RoHS II, sans exception 6c (Pb < 0,1 %)

# M23-0000000WB00S-SIG - Embase

1554116

<https://www.phoenixcontact.com/fr/produits/1554116>



## RC-12P1N120000X - Élément de contact

1240736

<https://www.phoenixcontact.com/fr/produits/1240736>



Élément de contact, M23, nombre de pôles: 12, type de contact: Mâle, Cône de soudage, L'article est sans plomb, conformément à la directive RoHS II, sans exception 6c (Pb < 0,1 %)

---

## RC-12P2N120000X - Élément de contact

1240884

<https://www.phoenixcontact.com/fr/produits/1240884>



Élément de contact, M23, nombre de pôles: 12, type de contact: Mâle, Cône de soudage, L'article est sans plomb, conformément à la directive RoHS II, sans exception 6c (Pb < 0,1 %)

# M23-0000000WB00S-SIG - Embase

1554116

<https://www.phoenixcontact.com/fr/produits/1554116>



## RC-12S1N120000X - Élément de contact

1240950

<https://www.phoenixcontact.com/fr/produits/1240950>



Élément de contact, M23, nombre de pôles: 12, type de contact: Connecteur femelle, Cône de soudage, L'article est sans plomb, conformément à la directive RoHS II, sans exception 6c (Pb < 0,1 %)

---

## RC-12S2N120000X - Élément de contact

1241095

<https://www.phoenixcontact.com/fr/produits/1241095>



Élément de contact, M23, nombre de pôles: 12, type de contact: Connecteur femelle, Cône de soudage, L'article est sans plomb, conformément à la directive RoHS II, sans exception 6c (Pb < 0,1 %)

# M23-0000000WB00S-SIG - Embase

1554116

<https://www.phoenixcontact.com/fr/produits/1554116>



## RC-17P1N120000X - Élément de contact

1241304

<https://www.phoenixcontact.com/fr/produits/1241304>



Élément de contact, M23, nombre de pôles: 17, type de contact: Mâle, Cône de soudage, L'article est sans plomb, conformément à la directive RoHS II, sans exception 6c (Pb < 0,1 %)

---

## RC-17P2N120000X - Élément de contact

1241388

<https://www.phoenixcontact.com/fr/produits/1241388>



Élément de contact, M23, nombre de pôles: 17, type de contact: Mâle, Cône de soudage, L'article est sans plomb, conformément à la directive RoHS II, sans exception 6c (Pb < 0,1 %)

# M23-0000000WB00S-SIG - Embase

1554116

<https://www.phoenixcontact.com/fr/produits/1554116>



## RC-17S1N120000X - Élément de contact

1241391

<https://www.phoenixcontact.com/fr/produits/1241391>



Élément de contact, M23, nombre de pôles: 17, type de contact: Connecteur femelle, Cône de soudage, L'article est sans plomb, conformément à la directive RoHS II, sans exception 6c (Pb < 0,1 %)

## RC-17S2N120000X - Élément de contact

1241463

<https://www.phoenixcontact.com/fr/produits/1241463>



Élément de contact, M23, nombre de pôles: 17, type de contact: Connecteur femelle, Cône de soudage, L'article est sans plomb, conformément à la directive RoHS II, sans exception 6c (Pb < 0,1 %)

# M23-0000000WB00S-SIG - Embase

1554116

<https://www.phoenixcontact.com/fr/produits/1554116>



## RC-19P1N120000X - Élément de contact

1241466

<https://www.phoenixcontact.com/fr/produits/1241466>



Élément de contact, M23, nombre de pôles: 16+3, type de contact: Mâle, Cône de soudage, L'article est sans plomb, conformément à la directive RoHS II, sans exception 6c (Pb < 0,1 %)

## RC-19S1N120000X - Élément de contact

1241521

<https://www.phoenixcontact.com/fr/produits/1241521>



Élément de contact, M23, nombre de pôles: 16+3, type de contact: Connecteur femelle, Cône de soudage, L'article est sans plomb, conformément à la directive RoHS II, sans exception 6c (Pb < 0,1 %)

Phoenix Contact 2024 © - Tous droits réservés  
<https://www.phoenixcontact.com>

PHOENIX CONTACT SAS  
52 Boulevard de Beaubourg Emerainville  
77436 Marne La Vallée Cedex 2 France  
+33 (0) 1 60 17 98 98  
[documentation@phoenixcontact.fr](mailto:documentation@phoenixcontact.fr)