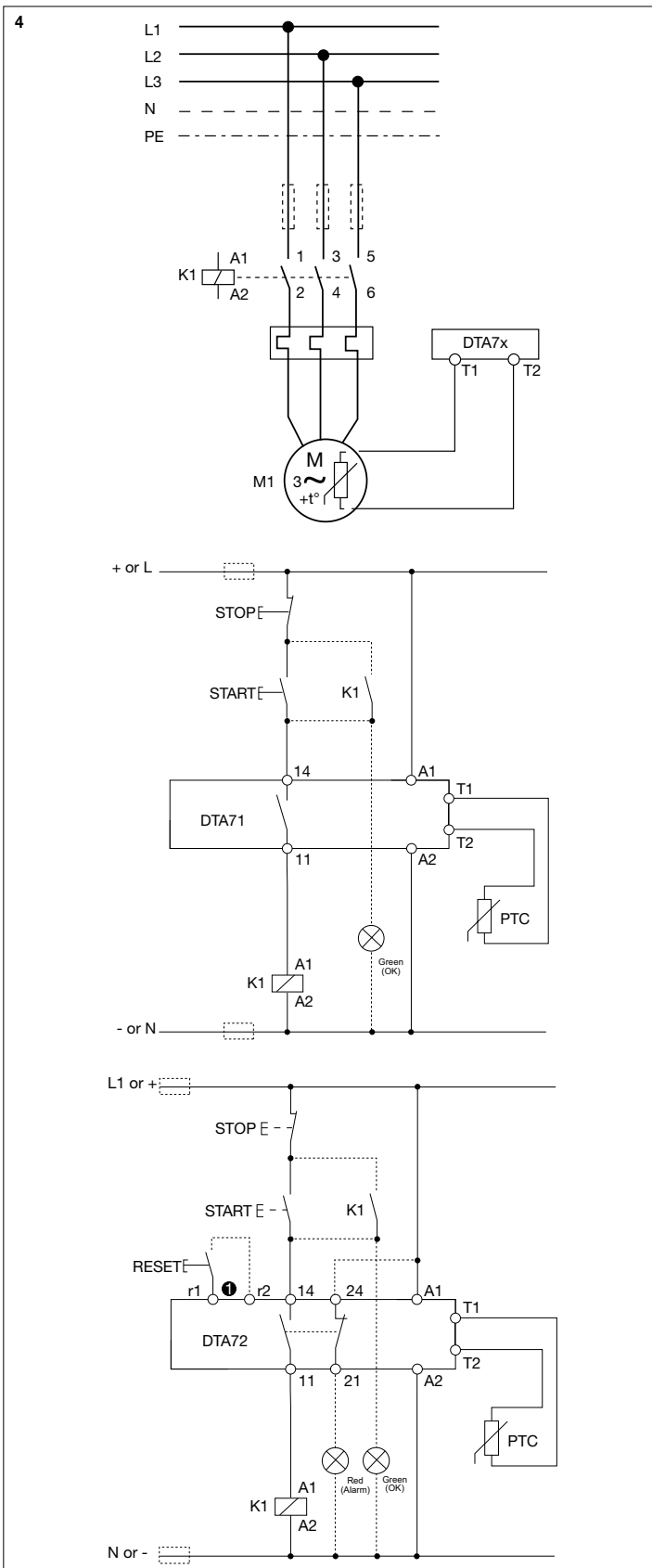


Ø	0.5mm ²	0.75mm ²	1mm ²	1.5mm ²
ℓ	200m	300m	400m	600m

- ℓ < 200m Twisted pair
- ℓ > 200m Shielded twisted pair
- PTC acc. to IEC 60034-11



IMPORTANT

Read carefully this instructions manual. If the instrument is used in a manner not specified by the manufacturer, the protection function may be impaired. Maintenance: to maintain clean the instrument, it is necessary to use a damp cloth: do not use abrasives or solvents. It is recommended to unplug the instrument before cleaning. **ATTENTION: The device shall be installed in a pollution degree 2 (or better) environment and by skilled people only.** Tightening torque 0,4Nm to 0,8Nm. Use 60°C or 75°C copper (CU) conductor. Wire size AWG30 to AWG12 (0,06mm² to 3,3mm²) stranded or solid. All operations, installation, unmounting the instrument must be carried out by qualified personnel and requires power and load to be disconnected.

INSTALLATION INSTRUCTIONS

Important Foreword: This instrument is designed according to the Norms EN 60947-5-1, EN 60947-8, cULus UL 508, CSA 22.2, Mechanical DIN Rail mount EN 50022, and Input resistance measure EN44081 or IEC34-11-2. Installation must be carried out exactly as per following instructions ensuring that also the plant complies with this standard. The instrument bears the CE mark according to Low Voltage Directive 2014/35/EU, EMC Directive 2014/30/EU, RoHS Directive 2011/65/EU and 2015/863/EU.

1. Connect

Connect power supply to terminals A1 and A2. Connect the PTC to the input terminals T1 and T2, up to 6 PTCs can be connected in series. Connect the relay terminals to the load according to the application requirement. DTA72 also provides an auxiliary relay output. (Fig. 4 shows an application example for reference). Connect r1 and r2 (only DTA72) to a jumper for automatic reset or to a remote NO pushbutton for remote manual reset. If r1 and r2 are not connected, the reset can only be performed by pressing the device front switch.

2. Power supply

DTA7x series thermistor relays feature universal power supply, they can be powered with any AC (50-60 Hz) or DC voltage from 24 to 240V -20/+10%.

3. Mechanical installation

DTA7x series thermistor relays thanks to their enclosure can be installed on a DIN Rail either in electric distribution boxes and panels as well as in industrial cabinets. To install on the DIN rail hang the device to the rail making sure that the rear clip latches (Fig. 1A). To remove from rail use a screwdriver to open the clip from the bottom side as shown in the Fig. 1B.

4. Operation

Normal operation
Turn Power Supply ON. If everything is OK the green LED will light up, else refer to the table 5. As long as the motor temperature is below the tripping threshold the LED will remain on green colour.

4.1 Temperature tripping

The tripping temperature cannot be set, it is fixed and it is determined by the type of PTC inside the motor. When the threshold is exceeded the LED turns to RED. The output/s switch/es.

4.2 Auto Reset

If the relay is wired to operate with Auto-reset (see Chapter 1) as soon as the normal temperature is restored the LED turns to green and the relay output/s switch/es. DTA71 only operates with Auto-reset.

WICHTIG

Lesen Sie die vorliegende Betriebsanleitung aufmerksam durch.
Wird das Gerät auf eine nicht vom Hersteller angegebene Art benutzt, könnte die Schutzfunktion beeinträchtigt sein. Wartung: Zur Reinigung des Geräts muss ein feuchter Lappen verwendet werden: Keine Scheuer- oder Lösungsmittel benutzen. Es ist ratsam, den Gerätestecker vor der Reinigung herauszuziehen. **WARNUNG: Das Gerät ist in einem Verschmutzungsgrad 2 (oder besser) Umwelt und von einer qualifizierten Person installiert werden, nur.** Anzugsdrehmoment von 0,4Nm bis 0,8Nm. Verwenden 60°C oder 75°C Kupfer (CU) Leiter, Drahtstärke AWG30 bis AWG12 (0,06mm² bis 3,3mm²) lose oder fest. Alle Arbeitsvorgänge wie Auf- und Abbau von Geräten und Baugruppen müssen von Fachpersonal durchgeführt werden und Strom und Spannung müssen ausgeschaltet werden.

GEBRAUCHSANWEISUNGEN

Wichtiges Vorwort: Dieses Gerät wurde in Übereinstimmung mit der technischen CE-Norm EN 60947-5-1, EN 60947-8, cULus UL 508, CSA 22.2, Maschinenbaum DIN Schienenbefestigung EN 50022, und Eingangswiderstandsmaße EN44081 oder IEC34-11-2. Die Installation muss genau nach diesen Anweisungen hier erfolgen und sicher stellen, dass auch das Werk diesem Standard entspricht. Das Gerät trägt das CE-Zeichen gemäß Niederspannungsrichtlinie 2014/35 / EU, EMV-Richtlinie 2014/30 / EU, RoHS Richtlinie 2011/65 / EU und 2015/863/EU.

1. Verbinden

Netzanschluss in Anschlüsse A1 und A2 stecken. PTC in Eingangsanschlüsse T1 und T2 stecken, bis zu 6 PTCs können reihengeschaltet werden. Gemäß den Anforderungen die Relais-Anschlüsse an die Spannung anschließen. DTA72 hat auch einen Hilfszweig-Ausgang. (Abb. 4 zeigt ein Anwendungsbeispiel), r1 und r2 (nur DTA72) zur automatischen Rückstellung an einen Jumper anschließen oder an eine zugeschaltete NO-Drucktaste zur zugeschalteten manuellen Rückstellung.

2. Stromversorgung

DTA7x Reihe Thermistor Relaismerkmal universelle Stromversorgung, sie können mit jeder Art AC- oder DC-Stromspannung von 24 bis 240V -20/+10% angetrieben werden.

3. Maschinenaufbau

Die DTA7x Reihe Thermistor wird dank seiner Einfriedung auf einer DIN Schiene entweder in Stromverteilern und Tafeln sowie Industrieschränken installiert. Um das Gerät auf DIN Schiene zu installieren, hängen Sie es an die Schiene und stellen Sie sicher, dass die Rückklemme einrastet (Abb. 1A). Um von der Schiene zu entfernen, benutzen Sie einen Schraubenzieher, um die Klemme vom Boden zu lösen (wie aus der Abb. 1B hervorgeht).

4. Arbeitsvorgang

Normaler Arbeitsvorgang
Stromversorgung auf ON drehen. Wenn alles OK ist, leuchtet die LED auf, sonst nehmen Sie Bezug auf Tafel 5. Solange die Motortemperatur sich unter dem Grenzwert befindet, bleibt die LED auf Grün.

4.1 Temperatur-Grenzwert

Der Temperatur-Grenzwert kann nicht eingestellt werden, er ist festgelegt und wird durch den Typ von PTC im Motor bestimmt. Wird der Grenzwert überschritten wird der LED ROT. Der Ausgang/die Ausgänge schaltet/schalten um.

4.2 Selbstrückstellung

Ist ein Relais verkabelt, um mit Selbstrückstellung zu arbeiten (siehe Kapitel 1), wird die LED wieder grün, sobald die Normaltemperatur wieder hergestellt wird, und Relais-Ausgang/Ausgänge schaltet/schalten um. DTA71 arbeitet nur mit Selbstrückstellung.

VIGTIG

Læs omhyggeligt denne instruktionsmanual.
Hvis enheden anvendes på en måde, der ikke er specificeret af producenten, kan beskyttelsesfunktionerne blive forringet. Vedligeholdelse: for at holde enheden ren er det nødvendigt at bruge en fugtig klud; anvend ikke silber- eller opløsningsmidler. Det anbefales at frakoble enheden fra ledningsnettet for rengøring. **VIGTIGT: Enheden skal installeres i en forureningsgrad 2 (eller bedre) miljø og af dygtige folk kun.** Tilspændingsmoment 0,4 Nm til 0,8 Nm. Brug 60°C eller 75°C kobber (CU) dirigent, Ledningsstørrelse AWG30 til AWG12 (0,06 mm² til 3,3 mm²) snoet eller massiv. Alle handlinger, installation, afmontering af enheden og modulerne bør udføres af kvalificeret personale og efter frakobling fra enhver form for strømforstyrrelse.

INSTALLATIONSVEJLEDNING

Vigtigt forord: Denne enhed er udviklet iht. den tekniske standard CE Norm EN 60947-5-1, EN 60947-8, cULus UL 508, CSA 22.2, Mekanisk DIN-skinne monteret EN 50022, og Måling af indgangsmålestid EN44081 eller IEC34-11-2. Installationen skal udføres nøjagtigt efter de følgende instruks, og det skal sikres at anlægget også er i overensstemmelse med denne standard. Instrumentet er CE-mærket i henhold til Lavspændingsdirektivet 2014/35 / EU, EMC-direktiv 2014/30 / EU, RoHS direktiv 2011/65 / EU og 2015/863/EU.

1. Tilslut

Tilslut strømforstyrrelse til klemmerne A1 og A2. Tilslut PTC'en til indgangsklemmerne T1 og T2, op til 6 PTC'er kan tilsluttes i serie. Tilslut relæklemmerne til ledningen iht. anvendelseskravene. DTA72 er også forsynet med et ekstra udgangsgrelæ. (Fig. 4 viser et eksempel på anvendelse som reference). Tilslut r1 og r2 (kun DTA72) til en jumper til automatisk nulstilling eller til NO-fjernbetjeningsknop til fjernbetjent manuel nulstilling.

2. Strømforsyning

Termistorrelæerne i DTA7x-serien har universel strømforsyning. De kan strømforsynes med enhver vekselstrøms- eller jævnstrøms spænding fra 24 til 240V -20/+10%.

3. Mekanisk installation

Takket være deres indkapsling kan termistorerne i DTA7x-serien både installeres på en DIN-skinne og på elektriske fordelingsdåser og paneler, såsom på industriskabe. For at installere på DIN-skinne skal du hænges enheden på skinnen og sikre, at den bagerste klemme er låst (Fig. 1A). For at fjerne den fra skinnen skal du bruge en skruetrækker til at åbne klemmen fra bunden, som vist i Fig. 1B.

4. Drift

Normal drift
Tænd for strømforstyrrelse ON. Hvis alt er OK, så lyser den grønne LED, ellers se tabel 5. Så længe motortemperaturen er under aktiveringstærsklen, så forbliver LED'en grøn.

4.1 Aktiveringstemperatur

Den aktiveringstemperatur kan ikke indstilles, den er fast og bestemmes af PTC-typen i motoren. Når tærsklen overskrides bliver LED'en RØD. Udgangskontakt/erne.

4.2 Automatisk nulstilling

Hvis relæet er ledningsforbundet til at fungere med automatisk nulstilling (Se kapitel 1), så snart den normale temperatur er genoprettet bliver LED'en grøn. DTA71 fungerer kun med automatisk nulstilling.

4.3 Manual reset (only DTA72)

If the relay is wired with manual reset (see Chapter 1) when the normal motor temperature is restored the LED will blink alternatively Red and Green, indicating that the system is ready for restart. Press the RESET button either remotely or on the front panel.

4.4 Test

pressing the TEST/RESET switch during normal operation (green LED) simulates temperature tripping. When switch is released the normal operation is restored. If configured with manual reset it is necessary to press reset button.

Fig.4. On DTA72 connect r1 to r2 for auto reset.

DTA71	DTA72	
A1, A2	A1, A2	Power supply
11, 12, 14	11, 12, 14	Output 1
	21, 22, 24	Output 2
T1, T2	T1, T2	PTC input
	r1, r2	Remote reset input

Tab. 5

Status	LED		OUT 1		OUT 2	
	Colour	Duty Cycle	11-12	11-14	21-22	21-24
ON OK	Green	100%				
Tripped	Red	100%				
PTC open circuit	Red Blink 2HZ					
PTC short circuit	Red Flash					
Ready for reset	Green / Red					

4.3 Manuelle Rückstellung (nur DTA72)

Wenn das Relais mit manueller Rückstellung verkabelt ist (siehe Kapitel 1), wenn die normale Motortemperatur wiederhergestellt wird, blinkt der LED abwechselnd rot und grün, und gibt dabei an, dass das System zum Neustart bereit ist. Den RESET-Knopf entweder aus der Entfernung oder auf der Vordertafel drücken.

4.4 Test

Drücken (LED grün), um den TEST / RESET-Schalter während des normalen Betriebs Temperatur Auslösung simuliert. Wenn der Schalter der Normalbetrieb freigegeben wird wieder hergestellt. Wenn mit manueller Reset konfiguriert ist es notwendig, Reset-Taste zu drücken.

Abb.4. Bei DTA72 verbinden Sie r1 an r2 zur Selbst-Rückstellung.

DTA71	DTA72	
A1, A2	A1, A2	Stromversorgung
11, 12, 14	11, 12, 14	Ausgang 1
	21, 22, 24	Ausgang 2
T1, T2	T1, T2	PTC Eingang
	r1, r2	Remote-Rückstellung Eingang

Tab. 5 aufweisen.

Status	LED		OUT 1		OUT 2	
	Farbe	Arbeitszyklus	11-12	11-14	21-22	21-24
ON OK	Grün	100%				
Abgeschaltet	Rot	100%				
Offener Kreis	Rot Blinken 2HZ					
PTC Kurzschluss	Rotes Blinklicht					
Zum Rückstellen bereit	Grün / Rot					

4.3 Manuel nulstilling (kun DTA72)

Hvis relæet er ledningsforbundet med manuel nulstilling (se kapitel 1), når den normale motortemperatur er genoprettet, blinker LED'en skiftevis Rødt og Grønt, og angiver at systemet er klart til genstart. Tryk på RESET-knappen enten med fjernbetjening eller på frontpanelet.

4.4 Test

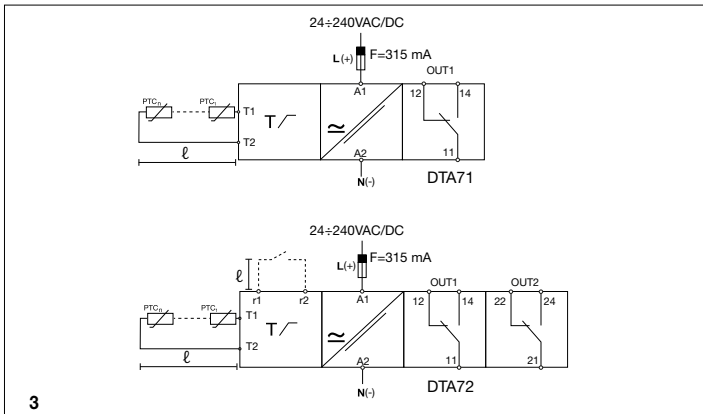
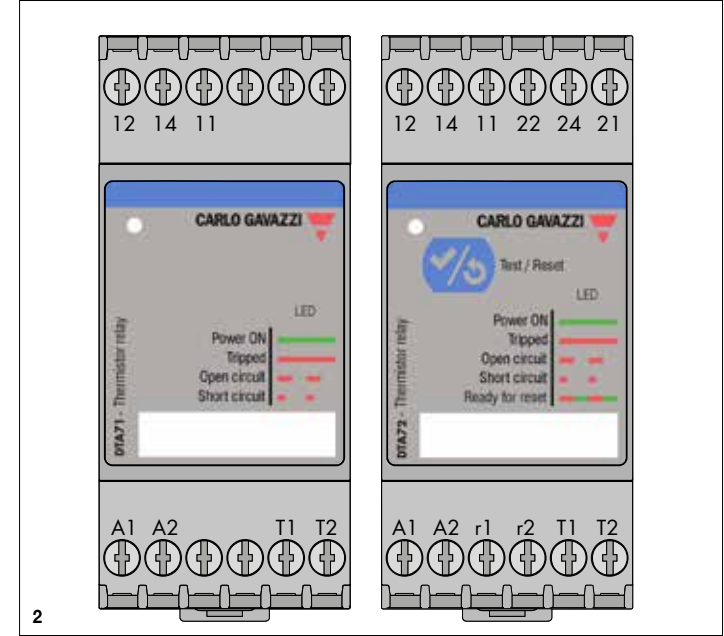
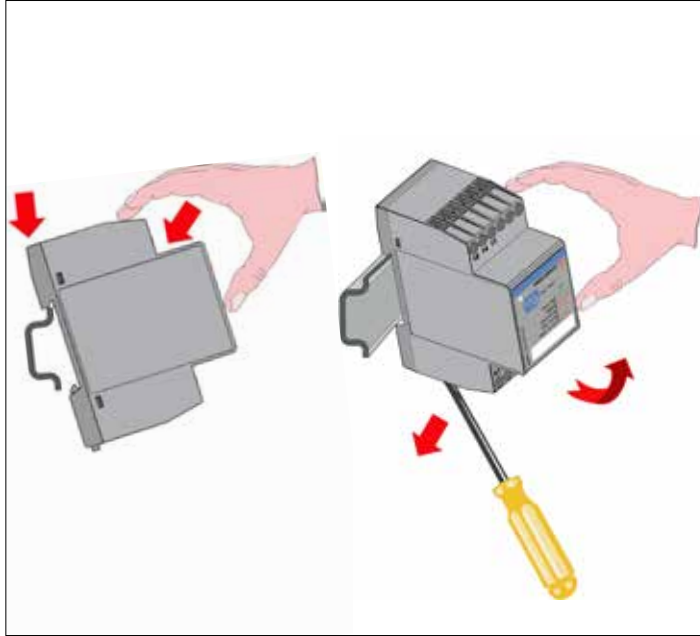
Tryk på TEST / RESET-knappen under normal drift (grøn LED) simulerer temperatur udløsning. Når kontakten slippes den normale drift er genoprettet. Hvis konfigureret med manuel reset er det nødvendigt at trykke reset-knappen.

Fig.4. På DTA72 tilslut r1 til r2 til automatisk nulstilling.

DTA71	DTA72	
A1, A2	A1, A2	Strømforsyning
11, 12, 14	11, 12, 14	Udgang 1
	21, 22, 24	Udgang 2
T1, T2	T1, T2	PTC indgang
	r1, r2	Fjernbetjent nulstillingsindgang

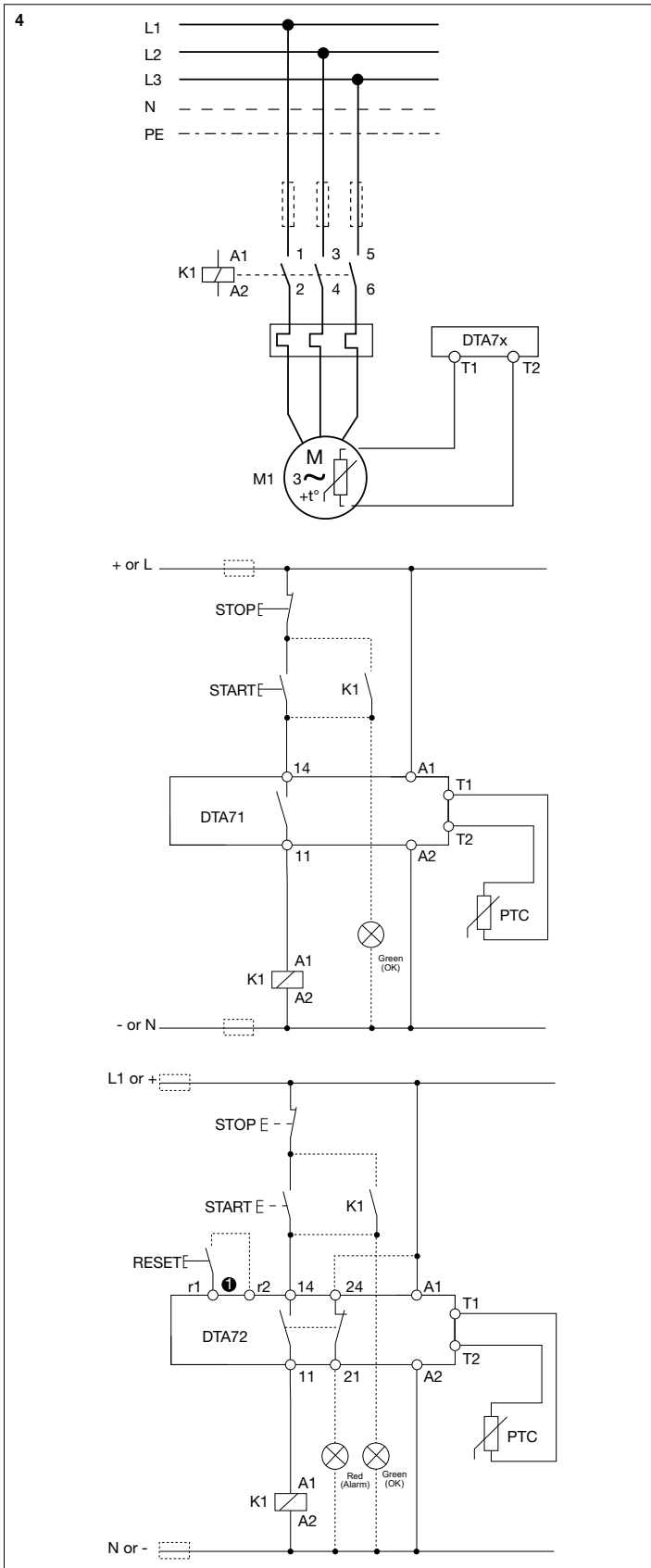
Tab. 5

Tilstand	LED		OUT 1		OUT 2	
	Farve	Driftscyklus	11-12	11-14	21-22	21-24
ON OK	Grøn	100%				
Udløst	Red	100%				
PTC åbent kredsløb	Red Blinkning 2HZ					
PTC kortslutning	Red flash					
Klar til genstart	Grøn / Rødt					



\varnothing	0.5mm ²	0.75mm ²	1mm ²	1.5mm ²
ℓ	200m	300m	400m	600m

- ℓ < 200m Twisted pair
- ℓ > 200m Shielded twisted pair
- PTC acc. to IEC 60034-11



IMPORTANTE

Leggere attentamente questo manuale di istruzioni.
Se lo strumento viene impropriamente utilizzato in un modo non specificato dal costruttore, la funzione di protezione può essere compromessa.
Manutenzione: per mantenere pulito lo strumento si deve utilizzare un panno umido, non usare sostanze abrasive o solventi. Si raccomanda di scollegare lo strumento prima di procedere alla pulizia. **ATTENZIONE: Il dispositivo deve essere installato in un ambiente di grado di inquinamento 2 (o inferiore) e solamente da personale qualificato.** Coppia di serraggio viti dei terminali da 0,4Nm a 0,8Nm, usare cavi in rame sezione del filo da 0,06mm² a 3,3mm² (AWG30 to AWG12) con anima solida o trefolata. Tutte le operazioni, installazione, smontaggio dello strumento o dei moduli devono essere eseguite da personale qualificato e con alimentazione e carico scollegati.

ISTRUZIONI DI INSTALLAZIONE

Pressa importante: Questo strumento è progettato secondo le Norme CE EN 60947-5-1, EN 60947-8, cULus (UL508, CSA 22.2). La EN 50022 relativa al montaggio su guida DIN ed EN44081 e IEC34-11-2 per le misure di resistenza. L'installazione deve essere eseguita esattamente come descritto nelle seguenti istruzioni assicurandosi che anche l'impianto risponda ai suddetti standard. Lo strumento reca il marchio CE in base alla Direttiva Bassa Tensione 2014/35 / UE, Direttiva EMC 2014/30 / UE, la direttiva RoHS 2011/65 / UE e 2015/863/EU.

1. Connessione

Connettere l'alimentazione ai terminali A1 ed A2
Connettere la PTC del motore ai terminali di ingresso T1 e T2. Possono essere connesse in serie fino a 6 PTC di motori. Connettere i terminali del relé di uscita al carico in accordo con i requisiti applicativi. Il DTA72 dispone anche una uscita relé ausiliaria. (La Fig.4 mostra un esempio applicativo a scopo esemplificativo). Connettere r1 ed r2 (solo per DTA72) tramite un ponticello nel caso si volesse impostare il reset automatico o ad un pulsante N.A. per il reset manuale remoto. Se r1 ed r2 non vengono collegati il reset potrà essere effettuato solo sul frontale del dispositivo.

2. Alimentazione

I relé della serie DTA7x hanno l'alimentazione universale, possono essere alimentati con qualsiasi tensione sia CA che CC da 24 fino a 240V -20/+10%.

3. Installazione meccanica

La serie DTA7x, grazie alla tipologia del proprio contenitore, può essere installata su una barra DIN sia all'interno di un quadro di distribuzione elettrica che all'interno di un armadio per automazione industriale. Per installare sulla barra DIN agganciare il dispositivo alla guida assicurandosi che la clip posteriore si blocchi con uno scatto (Fig.1A). Per rimuovere l'unità dalla guida utilizzare un cacciavite a taglio per aprire la clip nella parte inferiore come mostrato in Fig.1B.

4. Funzionamento

Funzionamento normale
Alimentare il dispositivo. Se tutto è OK il LED è acceso verde fisso, in caso contrario fare riferimento alla Tab.5. Intanto che la temperatura del/i motore/i è al di sotto della soglia di intervento il LED resta acceso verde.

4.1 Intervento di sovratemperatura

La temperatura di soglia non può essere impostata è fissa ed è determinata dal tipo di PTC installata sul/i motore/i da monitorare. Quando la soglia di temperatura viene oltrepassata il LED diventa rosso. L'uscita/e commuta/tano.

IMPORTANTE

Lea cuidadosamente este manual de instrucciones.
Si no se utiliza la herramienta tal y como ha especificado el fabricante, el funcionamiento de la protección puede verse afectado. Mantenimiento: utilizar un paño húmedo para limpiar la herramienta: no utilizar abrasivos o disolventes. Se recomienda desenchufar la herramienta antes de limpiarla. **ATENCIÓN: El dispositivo se instalará en un ambiente de grado de contaminación 2 (o mejor) y solamente por personas cualificadas.** Par de torsión 0,4Nm a 0,8Nm, utilice cables de 60°C o 75°C, cobre (Cu) tamaño AWG30 a AWG12 (0,06mm² a 3,3mm²) de anclaje o sólido. Todas las operaciones, instalación, desmontaje de la herramienta y los módulos deben llevarse a cabo por personal cualificado y requiere la desconexión de la corriente y la carga.

INSTRUCCIONES DE INSTALACION

Prólogo importante: Esta herramienta ha sido diseñada de acuerdo a la normativa técnica CE EN 60947-5-1, EN 60947-8, cULus UL 508, CSA 22.2. Mecánica DIN Carri de montaje EN 50022 y medida de resistencia de Entrada EN44081 o IEC34-11-2. La instalación debe llevarse a cabo siguiendo exactamente las instrucciones y asegurándose de que la planta también cumple con estos estándares. El instrumento lleva la marca CE de acuerdo con la Directiva de baja tensión 2014/35 / EU, la Directiva EMC 2014/30 / EU, la Directiva RoHS 2011/65 / EU y 2015/863/EU.

1. Conexión

Conectar la fuente de alimentación a los terminales A1 y A2.
Conectar el PTC a los terminales de corriente T1 y T2, pueden conectarse hasta 6 PTC en serie.
Conectar los terminales de relé a la carga de acuerdo con los requisitos de la aplicación. DTA72 también es una salida de relé auxiliar. (La Fig. 4 muestra un ejemplo de aplicación como referencia). Conectar r1 y r2 (solo DTA72) a un puente para reiniciar automáticamente o a un NO botón remoto para reiniciar manualmente de manera remota.

2. Fuente de alimentación

El relé termistor serie DTA7x presenta una fuente de alimentación universal, pueden funcionar con cualquier voltaje AC o DC desde 24 a 240V -20/+10%.

3. Instalación mecánica

El Termistor de las series DTA7x, gracias a sus revestimientos puede ser instalado en un rail DIN tanto en cajas de distribución eléctrica y paneles como en armarios industriales. Para instalar en el rail DIN cuelgue el aparato al rail asegurándose de que el pasador posterior se cierra (Fig. 1A). Para quitarlo del rail utilice un destornillador para abrir el pasador desde la parte inferior tal y como se muestra en la Fig. 1B.

4. Funcionamiento

Funcionamiento Normal
Conecte la Fuente de Alimentación. Si todo está bien la luz verde se encenderá, si no consulte la tabla 5. Siempre y cuando la temperatura del motor esté por debajo del umbral de activación la luz permanecerá de color verde.

4.1 Temperatura de activación

La temperatura de activación no puede modificarse, está fijada y determinada por el tipo de PTC en el interior del motor. Cuando se sobrepasa el umbral la luz se vuelve ROJA. El/los interruptor/es cambian/s.

4.2 Reinicio automático

Si el relé está conectado para operar en Reinicio automático (ver capítulo1) la luz se volverá verde y la salida a relé cambiará tan pronto como se vuelva a la temperatura normal. DTA71 tan solo funciona con Reinicio automático.

IMPORTANT

Lire attentivement ce manuel d'instructions.
Si le dispositif est utilisé d'une manière autre que celle spécifiée par le fabricant, la fonction de protection peut être altérée. Entretien: pour maintenir le dispositif propre, il est nécessaire d'utiliser un chiffon humide: ne pas utiliser de produits abrasifs ou de solvants. Il est recommandé de débrancher le dispositif avant de le nettoyer. **ATTENTION: Le dispositif doit être installé dans un environnement de degré de pollution 2 (ou mieux) et seulement par des gens qualifiés.** Couple de serrage de 0,4Nm à 0,8Nm, utiliser des câbles de 60°C ou 75°C, cuivre (Cu), Calibre de fil AWG30 à AWG12 (0,06mm² à 3,3mm²) toronné ou solide. Toutes les opérations concernant l'installation, le démontage du dispositif et des modules doivent être effectuées par du personnel qualifié et uniquement après avoir déconnecté les sources d'alimentation et de puissance.

INSTRUCCIONES D'INSTALLATION

Préambule important: Ce dispositif a été conçu selon la Norme technique CE EN 60947-5-1, EN 60947-8, cULus UL 508, CSA 22.2. EN 50022 Montage sur rail DIN mécanique, et selon la Mesure de résistance d'entrée EN44081 ou IEC34-11-2. L'installation doit être effectuée exactement selon les instructions suivantes en veillant à ce que l'installation soit également conforme à cette norme. L'instrument porte la marque CE conformément à la Directive Basse Tension 2014/35 / UE, la directive EMC 2014/30 / UE, la directive RoHS 2011/65 / UE et 2015/863/EU.

1. Branchements

Relier l'alimentation aux bornes A1 et A2.
Relier le PTC aux bornes d'entrée T1 et T2, il est possible de brancher jusqu'à 6 PTC en série.
Connecter les bornes de relais au dispositif de puissance en fonction de l'exigence de l'application. La DTA72 fournit également une sortie de relais auxiliaire. (La Fig. 4 présente un exemple d'application à titre de référence). Connecter r1 et r2 (uniquement DTA72) à un cavalier pour une réinitialisation automatique ou à un bouton-poussoir normalement ouvert à distance pour une réinitialisation manuelle à distance.

2. Alimentation

Relais de thermistance Série DTA7x disposant d'une alimentation universelle, et pouvant être alimentés avec une tension quelconque CA ou CC de 24 à 240V -20/+10%.

3. Installation mécanique

Grâce à son boîtier, la thermistance Série DTA7x peut être installée sur un rail DIN, aussi bien dans des boîtes et des panneaux de distribution électrique, que dans des armoires industrielles. Pour l'installer sur le rail DIN, accrocher le dispositif sur le rail en vous assurant que le clip arrière est verrouillé (Fig. 1A). Pour le retirer du rail, utiliser un tournevis pour ouvrir le clip du côté inférieur, comme indiqué dans la Fig. 1B.

4. Fonctionnement

Fonctionnement normal
Allumer l'alimentation. Si tout est OK, la LED verte s'allume, sinon se reporter au tableau 5. Tant que la température du moteur est inférieure au seuil de déclenchement, la LED restera de couleur verte.

4.1 Température de déclenchement

La température de déclenchement ne peut pas être réglée, elle est fixe et elle est déterminée par le type de PTC présent à l'intérieur du moteur. Lorsque le seuil est dépassé, la LED devient rouge. La/les sortie/s commute/nt.

4.2 Réinitialisation automatique

Lorsque le relais est câblé pour fonctionner avec une réinitialisation automatique (voir chapitre 1), dès que la température normale est rétablie, la LED devient verte et la/les sortie/s du relais commute/nt. La DTA71 fonctionne uniquement avec une réinitialisation automatique.

4.2 Reset Automatico

Se il DTA72 è cablato per funzionare con auto-reset (Vedi capitolo 1) non appena la temperatura del motore torna normale il LED diventa verde e l'uscita/e commuta/tano. Il DTA71 funziona solo in modalità auto-reset.

4.3 Reset manuale (solo DTA72)

Se il relé è cablato per funzionare con reset manuale (vedi capitolo 1) non appena la temperatura del motore torna normale il LED da rosso inizia a lampeggiare alternativamente rosso e verde indicando così che il sistema è pronto per il reset. Premere il pulsante RESET sul frontale del relé o il pulsante RESET remoto se è stato installato.

4.4 Test

Se durante il funzionamento normale (LED verde) si preme il tasto TEST/RESET si simula l'intervento di temperatura. Appena il tasto viene rilasciato si ritorna al funzionamento normale. Se configurato come reset manuale è necessario premere il tasto di reset per ripristinare il funzionamento.

Fig.4. DTA72 connessione r1 a r2 per reset automatico.

DTA71	DTA72	
A1, A2	A1, A2	Alimentazione
11, 12, 14	11, 12, 14	Uscita 1
	21, 22, 24	Uscita 2
T1, T2	T1, T2	Ingresso PTC
	r1, r2	Ingresso reset remoto

Tab. 5

Stato	LED		Uscita 1		Uscita 2	
	Colore	Duty Cycle	11-12	11-14	21-22	21-24
Accesso OK	Verde	100%	—	—	—	—
Intervento	Rosso	100%	—	—	—	—
PTC interrotta	Lampeggio Rosso 2HZ	—	—	—	—	—
PTC in corto-circuito	Flash Rosso	—	—	—	—	—
Pronto per reset	Verde / Rosso	—	—	—	—	—

4.3 Reinicio manual (solo DTA72)

Si el relé está conectado para operar con reinicio manual (ver capítulo 1) cuando se alcance la temperatura normal del motor la luz brillará alternativamente Roja y Verde, indicando que el sistema está listo para reiniciarse. Presione el botón REINICIO ya sea remotamente o en el panel frontal.

4.4 Prueba

Pulsando el interruptor TEST / RESET durante la operación normal (LED verde) simula disparo temperatura. Cuando se libera el interruptor se restablece el funcionamiento normal. Si se ha configurado de rearme manual, es necesario pulsar el botón de reinicio.

Fig.4. En DTA72 conectar R1 a R2 para el rearme automático

DTA71	DTA72	
A1, A2	A1, A2	Fuente de alimentación
11, 12, 14	11, 12, 14	Salida 1
	21, 22, 24	Salida 2
T1, T2	T1, T2	Entrada PTC
	r1, r2	Entrada reinicio remoto

Tab. 5

Estado	LED		SALIDA 1		SALIDA 2	
	Color	Función Ciclo	11-12	11-14	21-22	21-24
ON OK	Verde	100%	—	—	—	—
Activado	Rojo	100%	—	—	—	—
PTC abierto circuito	Rojo Blink 2HZ	—	—	—	—	—
PTC corto circuito	Rojo destello	—	—	—	—	—
Preparado para	Verde / Rojo	—	—	—	—	—

4.3 Réinitialisation manuelle (uniquement DTA72)

Si le relais est câblé avec une réinitialisation manuelle (voir chapitre 1), lorsque la température normale du moteur est rétablie, la LED clignote alternativement en rouge et en vert, en indiquant que le système est prêt à redémarrer. Appuyer sur le bouton RESET, sur le panneau frontal ou bien à distance.

4.4 Tester

En appuyant sur le commutateur TEST / RESET pendant le fonctionnement normal (LED verte) simule le déclenchement de la température. Lorsque l'interrupteur est relâché, le fonctionnement normal est rétabli. Si elle est configurée avec réarmement manuel, il est nécessaire d'appuyer sur le bouton de réinitialisation.

Fig.4. Sur la DTA72, connecter r1 à r2 pour la réinitialisation automatique.

DTA71	DTA72	
A1, A2	A1, A2	Alimentation
11, 12, 14	11, 12, 14	Sortie 1
	21, 22, 24	Sortie 2
T1, T2	T1, T2	Entrée PTC
	r1, r2	Entrée réinitialisation à distance

Tab. 5

État	LED		SORTIE 1		SORTIE 2	
	Colour	Duty Cycle	11-12	11-14	21-22	21-24
ALLUMÉE OK	Verr	100%	—	—	—	—
Déclenchée	Rouge	100%	—	—	—	—
Circuit ouvert PTC	Rouge Clignotement 2HZ	—	—	—	—	—
Court-circuit PTC	Rouge Clignotement	—	—	—	—	—
Prêt pour réinitialisation	Vert / Rouge	—	—	—	—	—