

# SB-36KS004 - Contact à sertir



1623380

<https://www.phoenixcontact.com/fr/produits/1623380>

Veillez tenir compte du fait que les données affichées dans ce document PDF proviennent de notre catalogue en ligne. Vous trouverez les données complètes dans la documentation utilisateur. Nos conditions générales d'utilisation des téléchargements sont applicables.



Contact à sertir, Connecteur femelle, tournés, Contact unique, diamètre de contact: 3,6 mm, zone de sertissage: 10 mm<sup>2</sup> ... 10 mm<sup>2</sup>, Produit de remplacement selon RoHS II sans exception 6c (Pb < 0,1 %) référence : 1244891

## Avantages

- Raccordement à sertir : équipement résistant aux vibrations et aux températures
- Résistance à la traction élevée du raccordement
- Faibles résistances de contact
- Surveillance de la production facilitée

## Données commerciales

Référence	1623380
Conditionnement	20 Unité(s)
Commande minimum	20 Unité(s)
Clé de vente	ABREAH
Product key	ABREAH
Page catalogue	Page 129 (C-2-2019)
GTIN	4055626195247
Poids par pièce (emballage compris)	6,13 g
Poids par pièce (hors emballage)	6,125 g
Numéro du tarif douanier	85366990
Pays d'origine	DE

# SB-36KS004 - Contact à sertir



1623380

<https://www.phoenixcontact.com/fr/produits/1623380>

## Caractéristiques techniques

### Montage

Type de raccordement	Raccordement à sertir
----------------------	-----------------------

### Propriétés du produit

Type de produit	Contact à sertir
Type de matériau du contact	tournés

### Caractéristiques de raccordement

Type de raccordement	Raccordement à sertir
Type de contact	Connecteur femelle
Section raccordable	10 mm <sup>2</sup> ... 10 mm <sup>2</sup>

### Indications sur les matériaux

Surface des contacts	nickelé (Ni), plaqué or (Au)
Matériau de contact	CuZn

### Dimensions

#### Caractéristiques mécaniques

Diamètre de contact	3,6 mm
---------------------	--------

### Propriétés mécaniques

#### Caractéristiques mécaniques

Cycles d'enfichage	100
--------------------	-----

# SB-36KS004 - Contact à sertir

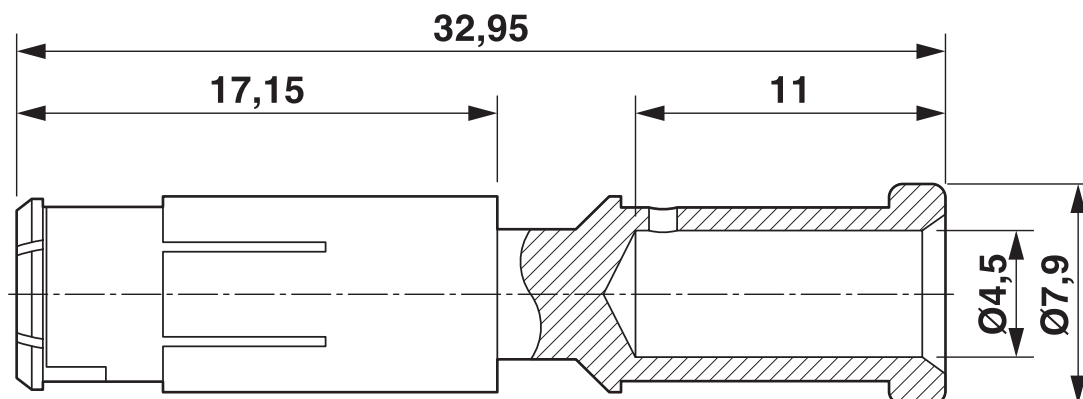


1623380

<https://www.phoenixcontact.com/fr/produits/1623380>

## Dessins

Dessin coté



Dessin coté

# SB-36KS004 - Contact à sertir



1623380

<https://www.phoenixcontact.com/fr/produits/1623380>

## Classifications

### ECLASS

ECLASS-11.0	27440204
ECLASS-12.0	27440204
ECLASS-13.0	27440204

### ETIM

ETIM 9.0	EC000796
----------	----------

### UNSPSC

UNSPSC 21.0	39121500
-------------	----------

# SB-36KS004 - Contact à sertir



1623380

<https://www.phoenixcontact.com/fr/produits/1623380>

## Conformité environnementale

REACH SVHC	Lead 7439-92-1
China RoHS	Période d'utilisation conforme (EFUP) : 50 ans
	Vous trouverez des informations sur les substances dangereuses dans la déclaration du fabricant dans l'onglet « Téléchargements »

# SB-36KS004 - Contact à sertir

1623380

<https://www.phoenixcontact.com/fr/produits/1623380>



## Accessoires

### SB-Z0018 - Pince à sertir

1013638

<https://www.phoenixcontact.com/fr/produits/1013638>



Pince à sertir manuelle pour contacts à sertir tournés Ø 3,6 mm, section de cordon 10 mm<sup>2</sup> ... 16 mm<sup>2</sup> avec localisateur de butée axiale

---

Phoenix Contact 2023 © - Tous droits réservés  
<https://www.phoenixcontact.com>

PHOENIX CONTACT SAS  
52 Boulevard de Beaubourg Emerainville  
77436 Marne La Vallée Cedex 2 France  
+33 (0) 1 60 17 98 98  
[documentation@phoenixcontact.fr](mailto:documentation@phoenixcontact.fr)