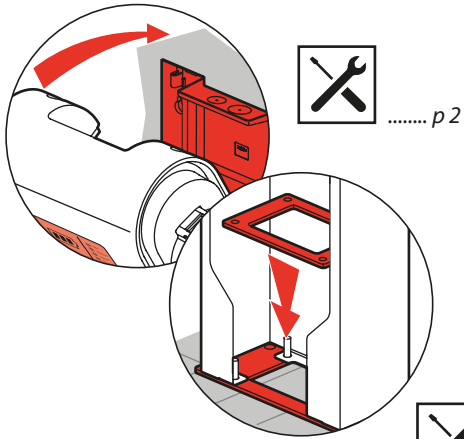

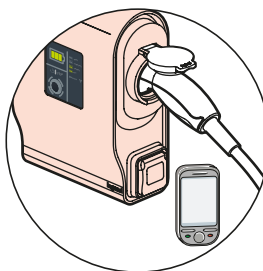
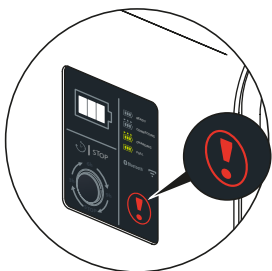
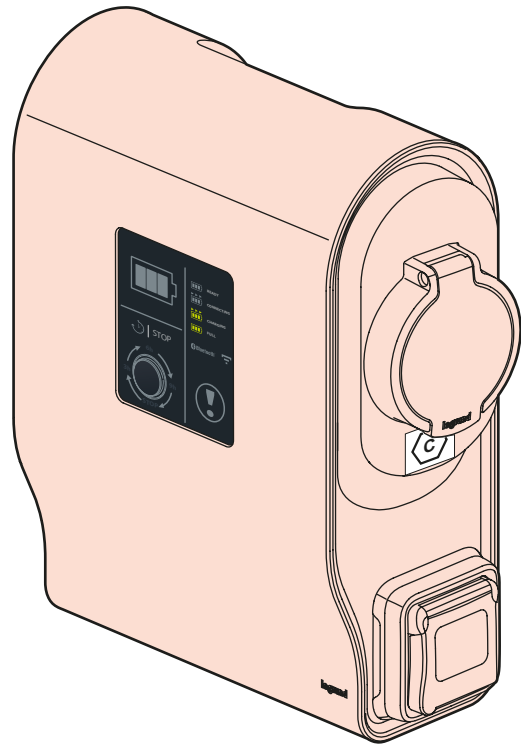
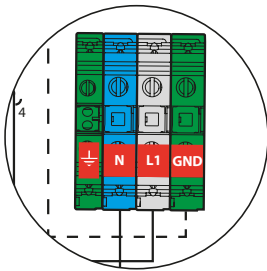


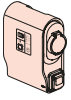
 **Consignes de sécurité / Safety instructions**

 **DEEE / WEEE**

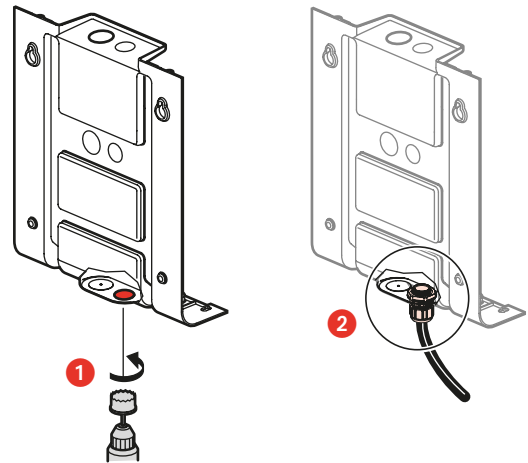
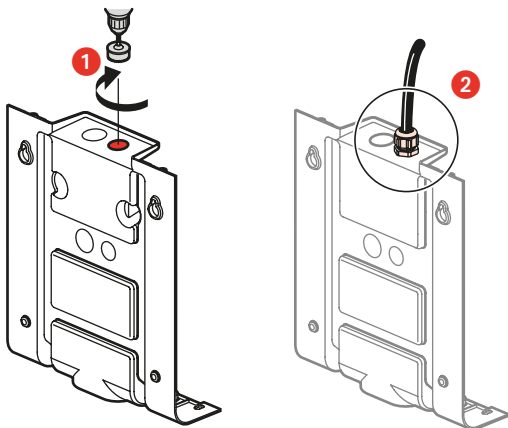
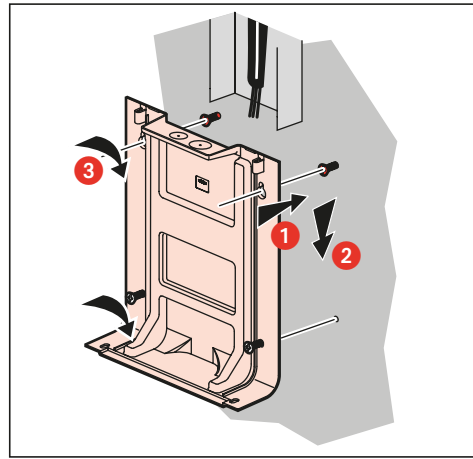
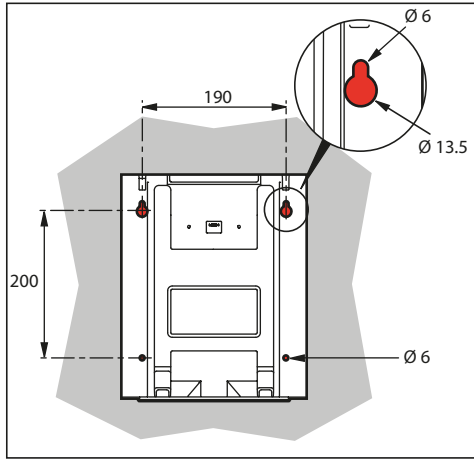
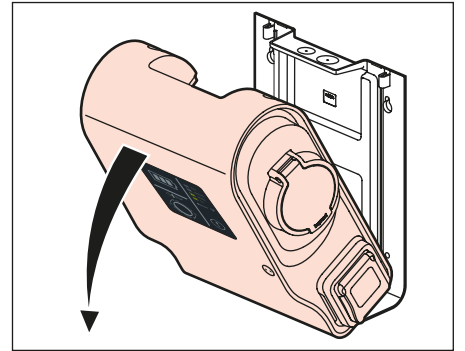
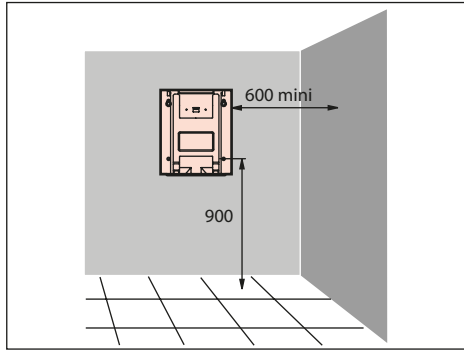
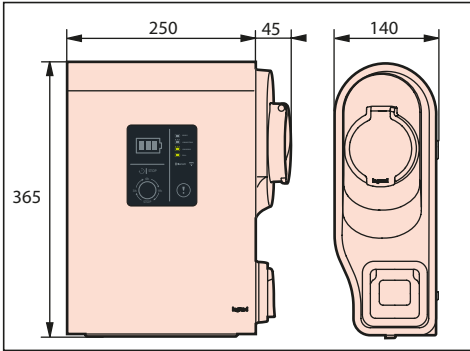



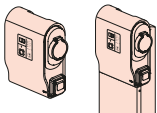
FR / EN  
ES / PT  
IT  
DE / FL



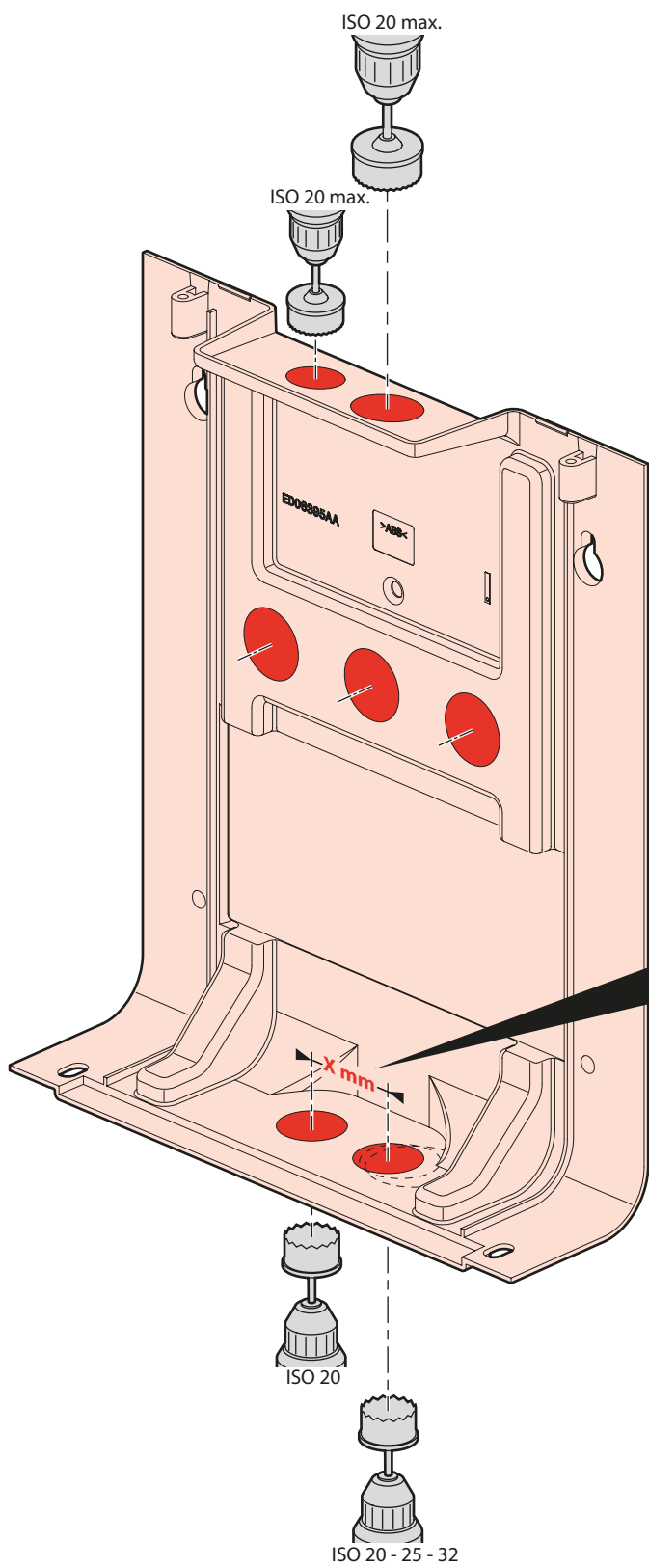



0 580 00/01/02/03/04/30/35

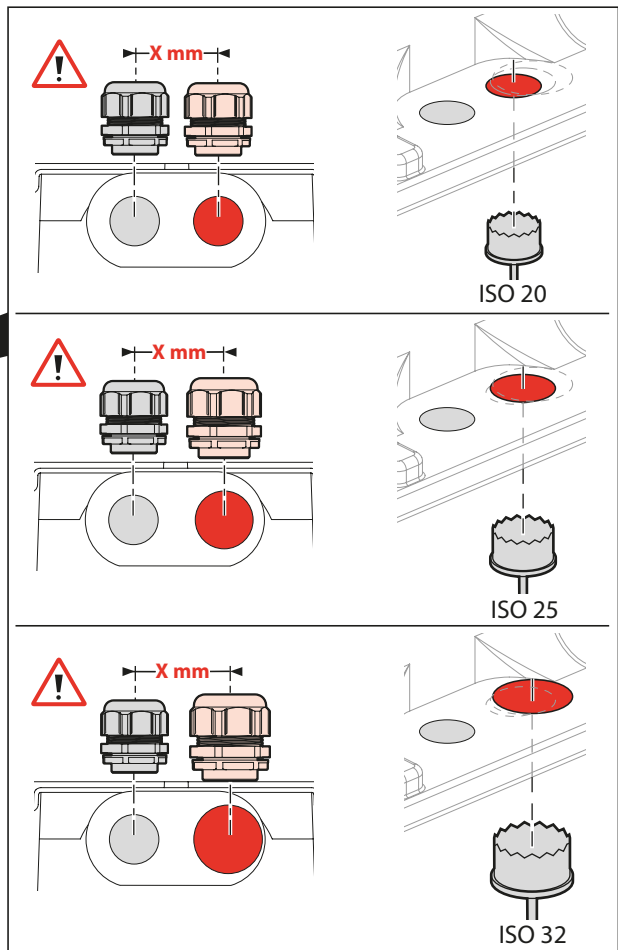


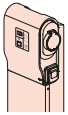


0 580 00/01/02/03/04/30/35 - 0 590 52

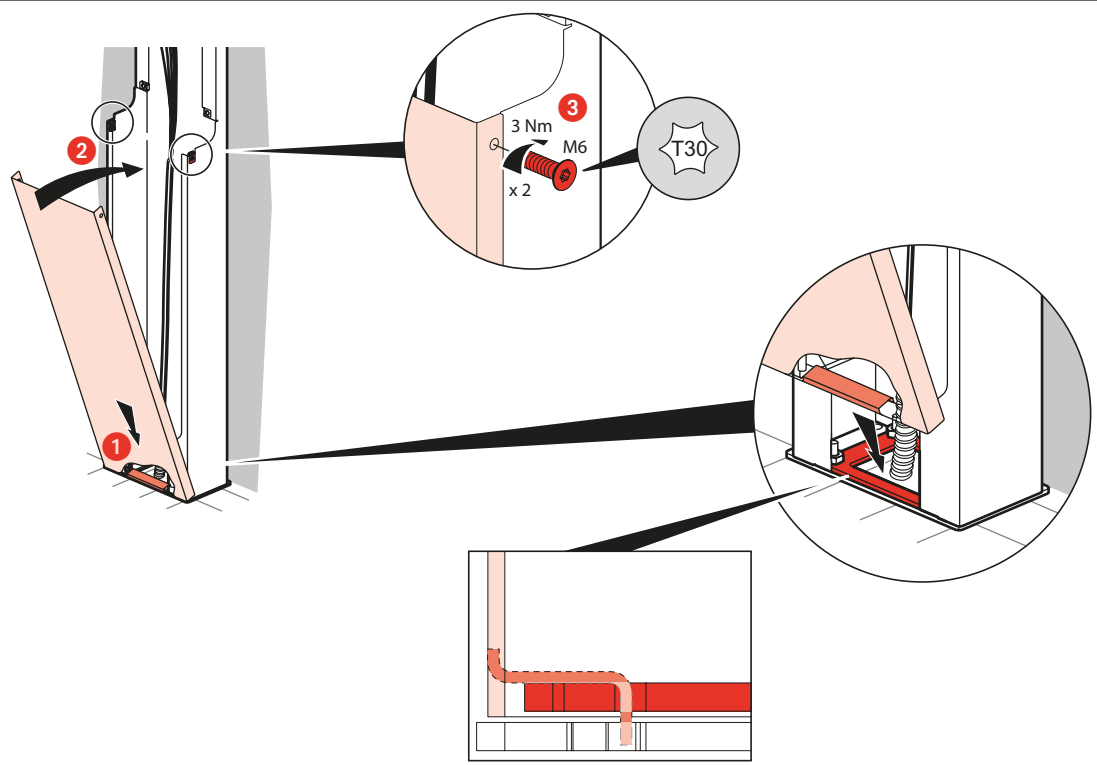
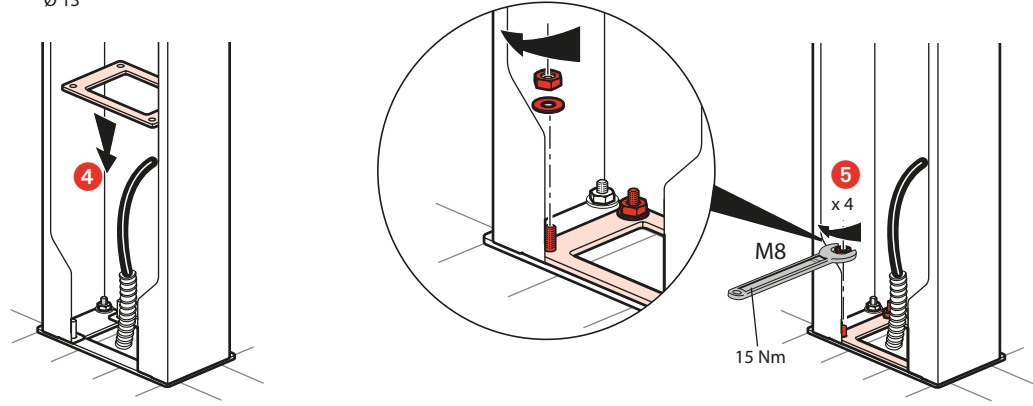
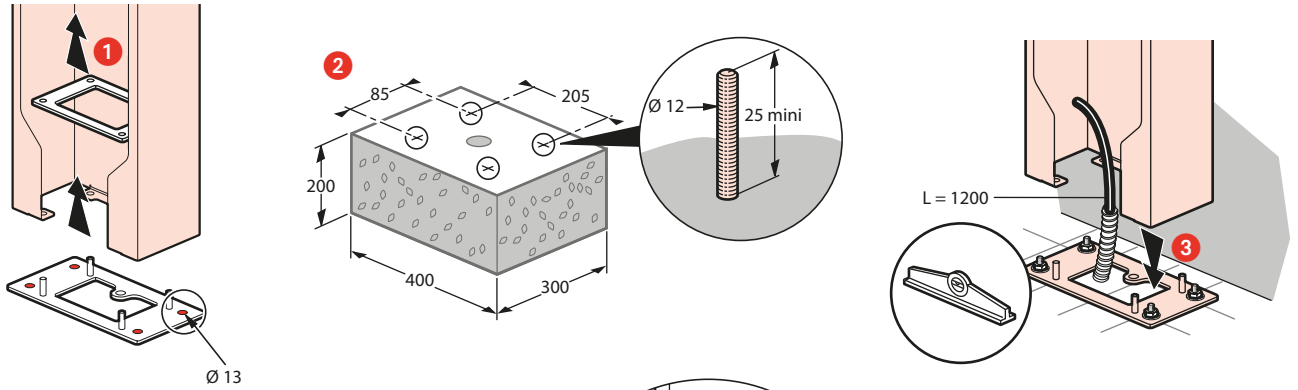
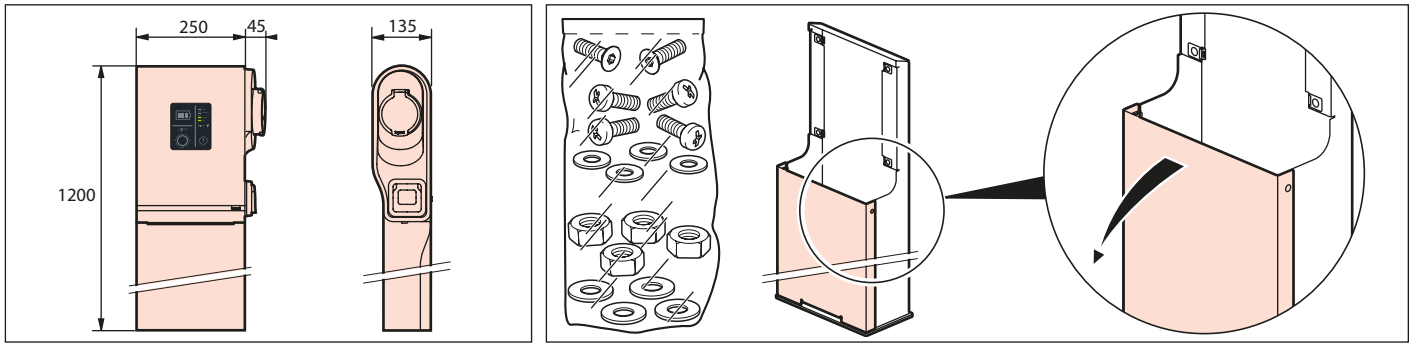


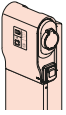
 x 3 Ref. 0 590 52  
ISO 20  
ISO 20 max.



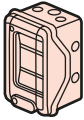
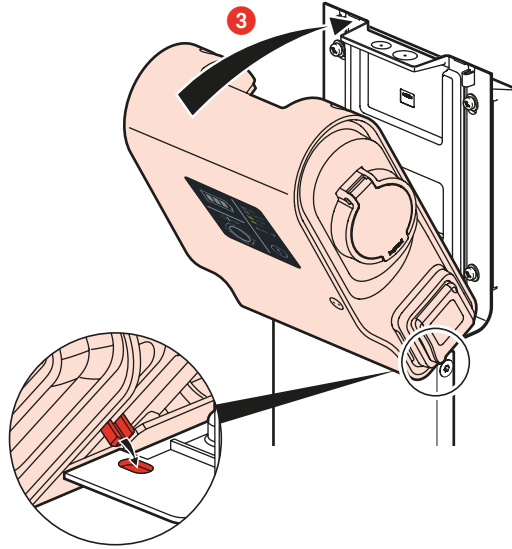
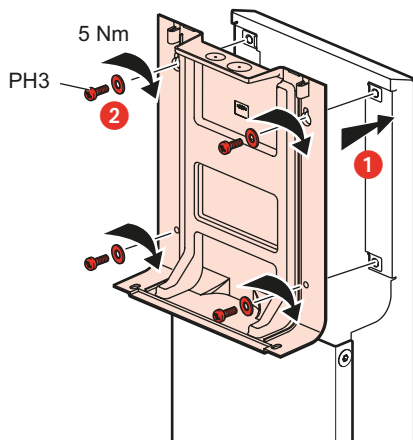


0 590 52

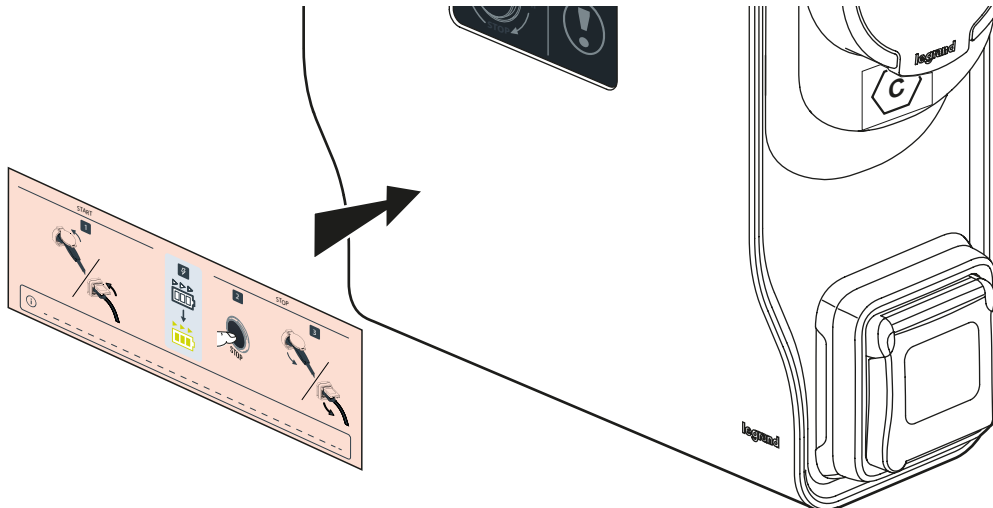
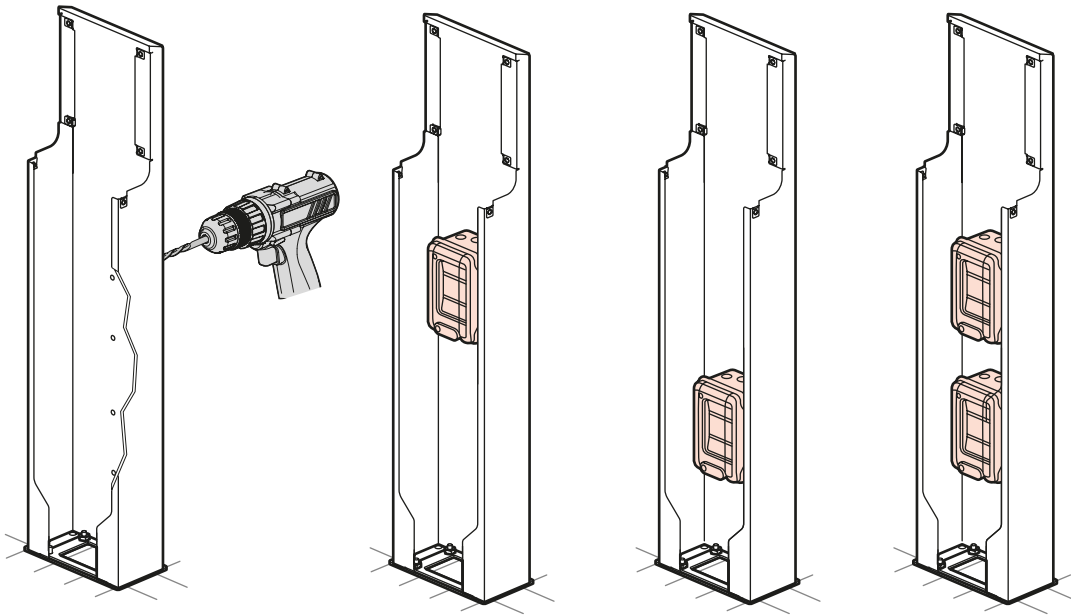


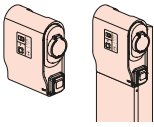


0 590 52



Réf./Cat. No. 0 019 04 - 06 - 08





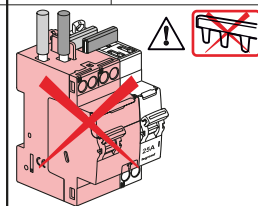
0 580 00/01/02/03/04/30/35



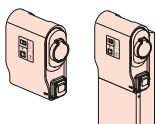
Non livré  
Not supplied  
Non consegnato  
No entregado  
Não entregue  
Nicht zugestellt

Protection/Protection

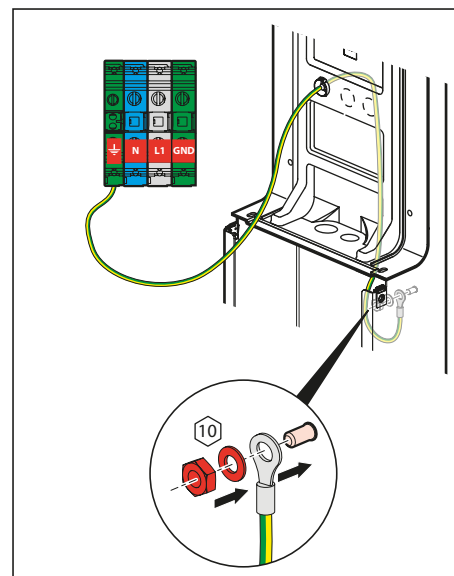
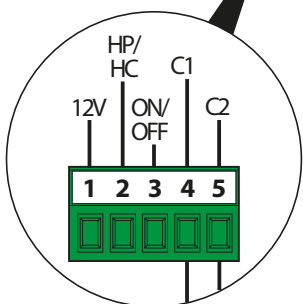
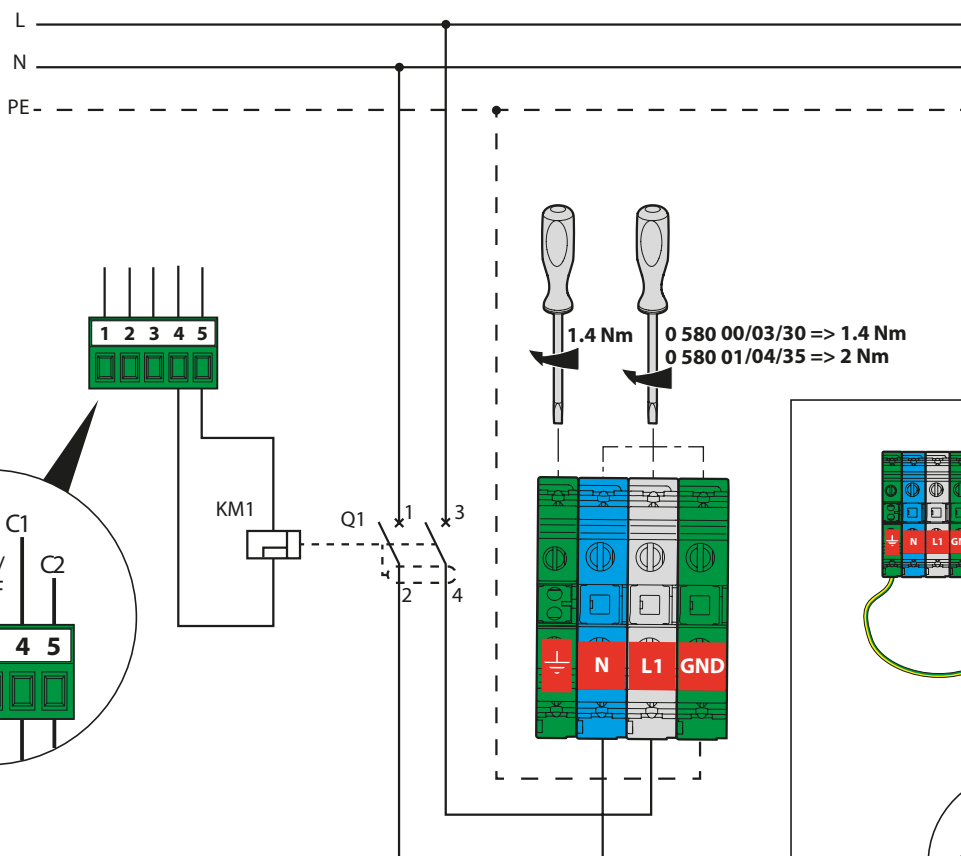
| Références<br>Cat. Nos | A  | kW  | Ø mm <sup>2</sup> | Protection/Protection |                                  | Ou/<br>Or                | Protection/Protection |   | Type 2 I <sub>max</sub><br>12kA/pole 1P+N |
|------------------------|----|-----|-------------------|-----------------------|----------------------------------|--------------------------|-----------------------|---|---|
|                        |    |     |                   |                       |                                  |                          |                       |   |   |
| 0 580 00               | 16 | 3,7 | 2,5               | 12 V à/to 48 V        | U+N 230V~ 20A (C) - Type F 30 mA | 30 mA type F             | 20A (C)               | Type 2 I <sub>max</sub><br>12kA/pole 1P+N |   |
|                        | 20 | 4,6 | 4                 |                       | U+N 230V~ 25A (C) - Type F 30 mA |                          | 25A (C)               |   |   |
| 0 580 01               | 16 | 3,7 | 2,5               | 12 V à/to 48 V        | U+N 230V~ 20A (C) - Type F 30 mA | 30 mA type F<br>(ex HPI) | 20A (C)               | Type 2 I <sub>max</sub><br>12kA/pole 1P+N |   |
|                        | 20 | 4,6 | 4                 |                       | U+N 230V~ 25A (C) - Type F 30 mA |                          | 25A (C)               |   |   |
|                        | 25 | 5,8 | 6                 |                       | U+N 230V~ 32A (C) - Type F 30 mA |                          | 32A (C)               |   |   |
|                        | 32 | 7,4 | 10                |                       | U+N 230V~ 40A (C) - Type F 30 mA |                          | 40A (C)               |   |   |
| 0 580 02               | 16 | 11  | 2,5               | 12 V à/to 48 V        | 3P 400V~ 20A (C) - Type F 30 mA  | 30 mA type F<br>(ex HPI) | 20A (C)               | Type 2 I <sub>max</sub><br>12kA/pole 3P+N |   |
|                        | 20 | 15  | 4                 |                       | 3P 400V~ 25A (C) - Type F 30 mA  |                          | 25A (C)               |   |   |
|                        | 25 | 18  | 6                 |                       | 3P 400V~ 32A (C) - Type F 30 mA  |                          | 32A (C)               |   |   |
|                        | 32 | 22  | 10                |                       |                                  |                          | 40A (C)               |   |   |
| 0 580 03/30            | 16 | 3,7 | 2,5               | 12 V à/to 48 V        | U+N 230V~ 20A (C) - Type F 30 mA | 30 mA type F             | 20A (C)               | Type 2 I <sub>max</sub><br>12kA/pole 1P+N |   |
|                        | 20 | 4,6 | 4                 |                       | U+N 230V~ 25A (C) - Type F 30 mA |                          | 25A (C)               |   |   |
| 0 580 04/35            | 16 | 3,7 | 2,5               | 12 V à/to 48 V        | U+N 230V~ 20A (C) - Type F 30 mA | 30 mA type F<br>(ex HPI) | 20A (C)               | Type 2 I <sub>max</sub><br>12kA/pole 1P+N |   |
|                        | 20 | 4,6 | 4                 |                       | U+N 230V~ 25A (C) - Type F 30 mA |                          | 25A (C)               |   |   |
|                        | 25 | 5,8 | 6                 |                       | U+N 230V~ 32A (C) - Type F 30 mA |                          | 32A (C)               |   |   |
|                        | 32 | 7,4 | 10                |                       | U+N 230V~ 40A (C) - Type F 30 mA |                          | 40A (C)               |   |   |



Le soussigné, LEGRAND, déclare que l'équipement radioélectrique du type (0 580 00/01/02/03/04/30/35) est conforme à la directive 2014/53/UE. Le texte complet de la déclaration UE de conformité est disponible à l'adresse suivante : [www.legrandoc.com](http://www.legrandoc.com)  
The undersigned, LEGRAND, declares that radio equipment of type (0 580 00/01/02/03/04/30/35) complies with the Directive 2014/53/EU. The full text of the EU declaration of conformity can be found at: [www.legrandoc.com](http://www.legrandoc.com)



0 580 00/01/03/04/30/35



|                        |    |     |                   | legrand® |          |          | legrand® Export |          |          |
|------------------------|----|-----|-------------------|----------|----------|----------|-----------------|----------|----------|
| Références<br>Cat. Nos | A  | kW  | Ø mm <sup>2</sup> | KM1      | Q1       |          | KM1             | Q1       |          |
| 0 580 00               | 16 | 3,7 | 2,5               | 4 062 76 | 4 107 54 | 0 039 51 | 4 062 76        | 4 110 95 | 0 039 51 |
|                        | 20 | 4,6 | 4                 |          | 4 107 55 |          |                 | 4 110 96 |          |
| 0 580 01               | 16 | 3,7 | 2,5               | 4 062 76 | 4 107 54 |          | 4 062 76        | 4 110 95 |          |
|                        | 20 | 4,6 | 4                 |          | 4 107 55 |          |                 | 4 110 96 |          |
|                        | 25 | 5,8 | 6                 |          | 4 107 56 |          |                 | 4 110 97 |          |
|                        | 32 | 7,4 | 10                |          | 4 108 59 |          |                 | 4 110 98 |          |
| 0 580 03<br>0 580 30   | 16 | 3,7 | 2,5               | 4 062 76 | 4 107 54 |          | 4 062 76        | 4 110 95 |          |
|                        | 20 | 4,6 | 4                 |          | 4 107 55 |          |                 | 4 110 96 |          |
| 0 580 04<br>0 580 35   | 16 | 3,7 | 2,5               | 4 062 76 | 4 107 54 |          | 4 062 76        | 4 110 95 |          |
|                        | 20 | 4,6 | 4                 |          | 4 107 55 |          |                 | 4 110 96 |          |
|                        | 25 | 5,8 | 6                 |          | 4 107 56 |          |                 | 4 110 97 |          |
|                        | 32 | 7,4 | 10                |          | 4 108 59 |          |                 | 4 110 98 |          |

**Attention :** Les valeurs indiquées sont des préconisations, se référer à la note de calculs

**Caution:** The values indicated are recommendations, refer to the calculation note.

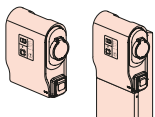
**Avvertenza:** I valori indicati sono raccomandazioni, fare riferimento alla nota di calcolo

**Advertencia:** Los valores indicados son recomendaciones, consulte la nota de cálculo

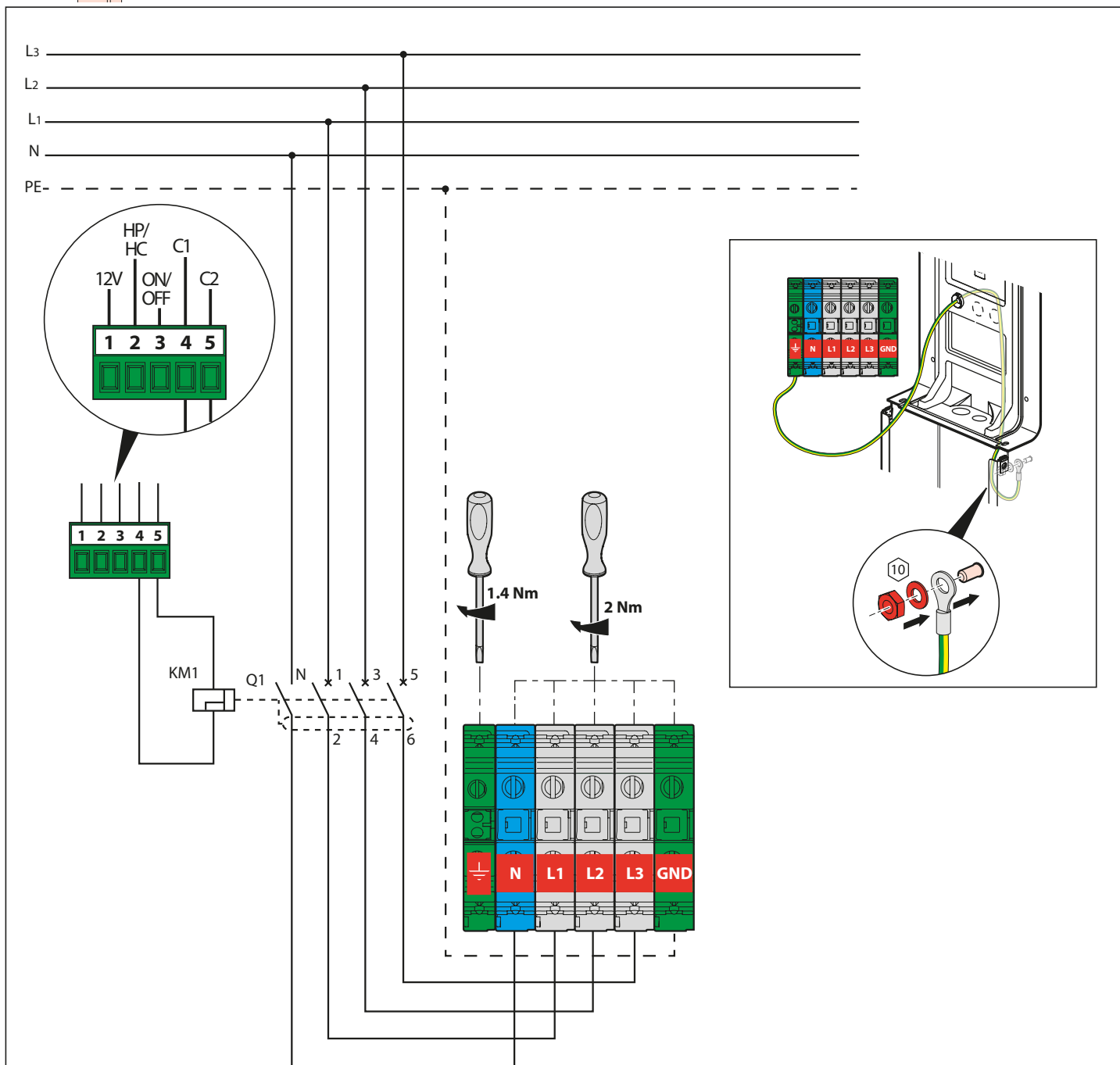
**Atenção:** Os valores indicados são recomendações, consulte a nota de cálculo

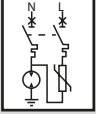
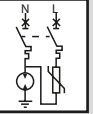
**Achtung:** Die angegebenen Werte sind Empfehlungen, siehe Berechnungshinweis

FRANCE : Le décret N° 2021-546 du 4 mai 2021, ARTICLE 15 impose que les points de recharge pour véhicules électriques (>3.7kVA) soient installés par un professionnel habilité et certifié IRVE.



0 580 02



|                        |    |    |                   | legrand® |                     |  | legrand® Export |                     |   |
|------------------------|----|----|-------------------|----------|---------------------|--|-----------------|---------------------|---|
| Références<br>Cat. Nos | A  | kW | Ø mm <sup>2</sup> | KM1      | Q1                  |  | KM1             | Q1                  |  |
| 0 580 02               | 16 | 11 | 2,5               | 4 062 76 | 4 112 45            | 0 039 53   | 4 062 76        | 4 112 45            | 0 039 53  |
|                        | 20 | 15 | 4                 |          | 4 112 46            |  |                 | 4 112 46            |   |
|                        | 25 | 18 | 6                 |          | 4 112 47            |  |                 | 4 112 47            |   |
|                        | 32 | 22 | 10                |          | 4 079 02 + 4 105 33 |  |                 | 4 079 32 + 4 105 34 |   |

**Attention :** Les valeurs indiquées sont des préconisations, se référer à la note de calculs

**Caution:** The values indicated are recommendations, refer to the calculation note.

**Avvertenza:** I valori indicati sono raccomandazioni, fare riferimento alla nota di calcolo

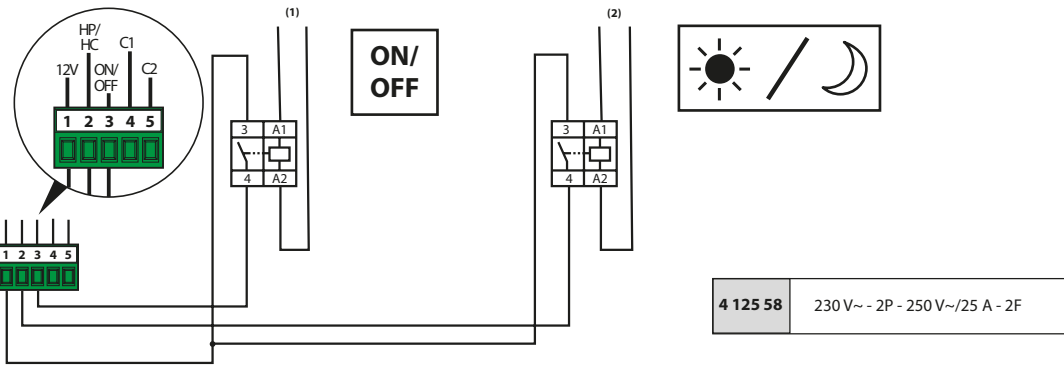
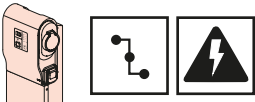
**Advertencia:** Los valores indicados son recomendaciones, consulte la nota de cálculo

**Atenção:** Os valores indicados são recomendações, consulte a nota de cálculo

**Achtung:** Die angegebenen Werte sind Empfehlungen, siehe Berechnungshinweis

**FRANCE :** Le décret N° 2021-546 du 4 mai 2021, ARTICLE 15 impose que les points de recharge pour véhicules électriques (>3.7kVA) soient installés par un professionnel habilité et certifié IRVE.





**Raccordement TIC/TIC connection**

Préconisation de câble (avec longueur max 100m)  
 Cable recommendation (with max length 100m)  
 -Belden 9842 /3106A  
 -Ethernet cat 6

Uniquement marché France/French market only

