

A blue square logo with the word "Nice" in white text.

Nice

Spy

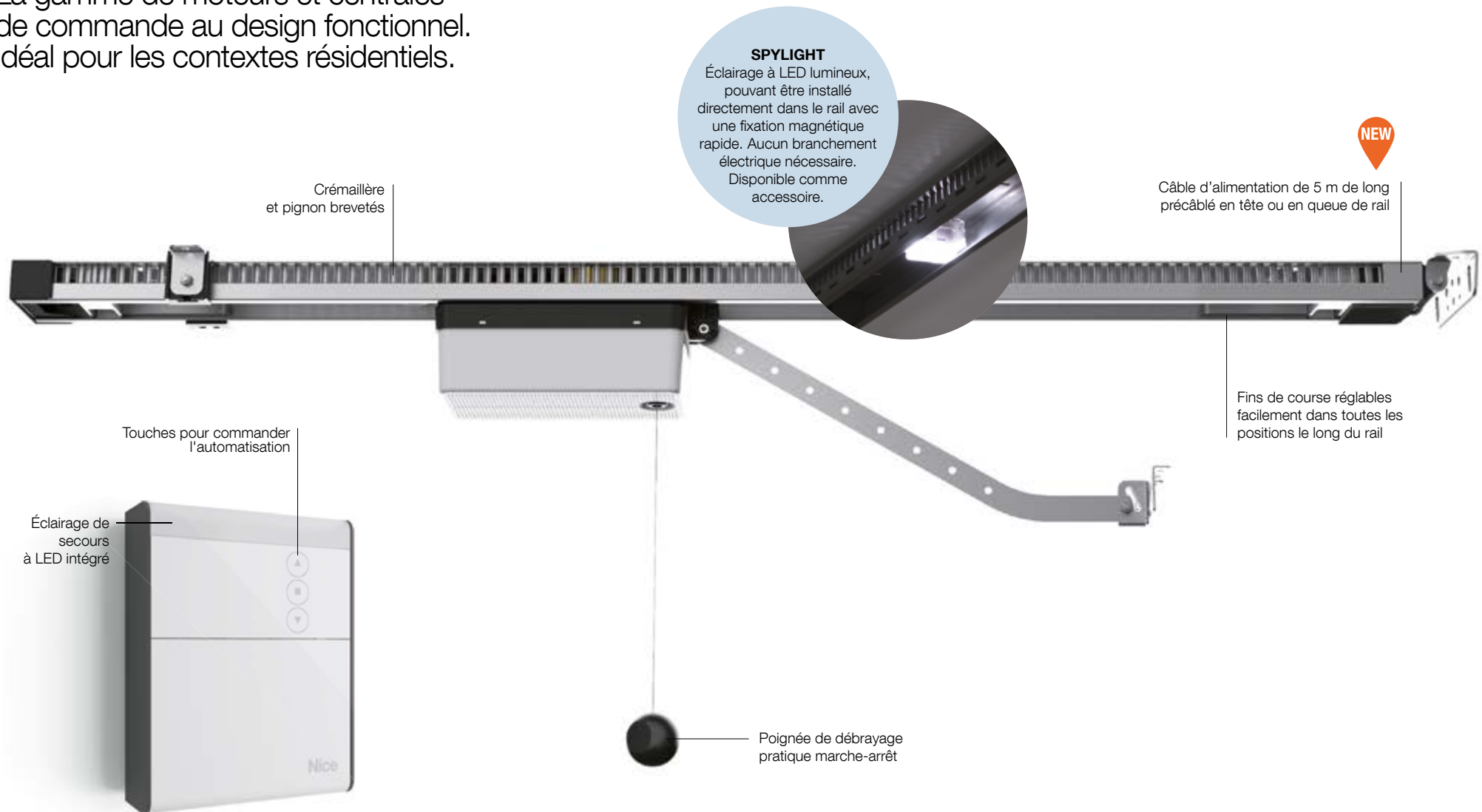
La solution pratique
et intelligente
pour portes de garage.

A close-up photograph of a white and grey garage door opener. The device has a perforated grey side panel and a white top section. A steel cable is visible entering a hole in the grey panel. The word "Nice" is printed vertically on the white section, and "Spy" is printed vertically on the grey section. A black plastic component is visible on the right side.

Nice
Spy

Nice Spy Faster garage doors

La gamme de moteurs et centrales de commande au design fonctionnel. Idéal pour les contextes résidentiels.





Installation rapide

Spyrail avec alimentation symétrique : la liberté de choisir comment configurer l'automatisme de votre porte de garage. Le groupe d'alimentation symétrique vous permet d'alimenter le rail sur chacun des deux côtés.

Le moteur se déplace le long d'un rail avec crémaillère intégrée, **sans devoir installer des chaînes** ni autres dispositifs bruyants.

Sûr

Alimentation 24 V.

Fonction de détection d'obstacles qui inverse immédiatement le mouvement du moteur en cas de choc de la porte de garage avec un obstacle.

Système de débrayage MARCHE/ARRÊT qui permet de débloquer et bloquer le moteur dans toutes les positions le long du rail, le tout d'un simple geste.

Maniable

Centrale de commande séparée avec **éclairage de secours à LED intégré** et trois touches pratiques pour commander l'automatisation, toujours à portée de main. Plus grande commodité et confort durant la programmation et l'entretien.

Intelligent

Programmation de base simple et rapide, grâce à la procédure de Quick Setup : lors de l'appui sur le bouton d'ouverture, la centrale détecte automatiquement tous les dispositifs auxquels elle est raccordée ainsi que les positions de fin de course du moteur.

Programmation avancée facilitée, grâce à l'utilisation de l'O-View.

Solutions en kit, complètes et prêtes à l'utilisation

Le moteur, la centrale de commande et un émetteur à deux canaux sont disponibles dans un kit commode. La gamme est articulée pour satisfaire différents besoins.

SPY550KCE: avec motoréducteur 550N

SPY650BDKCE et SPY800BDKCE: technologie bidirectionnelle avec motoréducteurs 650 et 800N, respectivement.

SPY650HSBDKCE: garantit des manœuvres rapides grâce aux meilleures performances. Technologie bidirectionnelle avec motoréducteur 650N.

Différents formats de rail :

section unique de 3,2 m ou en deux sections de 1,6 m et une rallonge de 0,8 m, pour faciliter le transport et d'installation.

Nice

OPERA

24V

Spykit 550

Pour portes sectionnelles jusqu'à 9 m² et basculantes (débordantes ou non) jusqu'à 10,5 m²

Motoréducteur électromécanique irréversible 24 Vcc pour usage résidentiel, traction avec crémaillère sur le rail.

À associer aux rails guide SPYRAIL321, SPYRAIL162 et SPYRAIL081.

Fonctionnel et de design : le moteur est le seul élément qui se déplace sur le rail, aucune chaîne ni autre élément bruyant. Idéal pour tous les contextes architecturaux.

Maniable : logique de commande séparée, pour une installation et un entretien plus faciles. Éclairage de secours à LED intégré. Trois touches pratiques pour commander l'automatisme.

Installation rapide. Nouvelle solution pour gagner du temps : groupe d'alimentation câblé qui peut être facilement installé des deux côtés du rail, au choix, en quelques gestes simples. Fins de course faciles à positionner le long du rail. Aucune chaîne ni autre mécanisme à installer.

Programmation simple : procédure de Quick Setup pour une programmation de base rapide et intuitive. Programmation avancée facilitée avec O-View.

Système de débrayage MARCHE/ARRÊT : tirer une fois sur la poignée de débrayage pour débrayer le moteur ; tirer une deuxième fois pour bloquer à nouveau le moteur sur n'importe quelle position le long du rail.

Économie et respect de l'environnement : avec le raccordement au secteur, en mode veille, la logique ne consomme 1,5 W.

Sûr : détection d'obstacles, surveillance de la consommation du moteur le long de la course, autodiagnostic avec le feu clignotant et éclairage de secours.

Accélération et décélération réglables, au début et à la fin de chaque manœuvre.

Prévu pour la connexion des bords sensibles résistifs de dernière génération 8,2 kOhm.

Logistique optimisée : Pour faciliter le transport et la gestion, les rails sont disponibles en différents formats : une section unique de 3,2 m, 2 rails de 1,6 m chacun et une rallonge de 0,8 m qu'il est possible d'ajouter aux autres rails.



Le kit contient :

SPY550

1 Motoréducteur, 550 N.



SPYBOX

1 Logique de commande avec éclairage de secours à LED et récepteur intégré.



FLO2RE

1 Émetteur 433,92 MHz à 2 canaux.



ACCESSOIRES COMMUNS



IBT4N

Interface pour le raccordement de l'unité de programmation O-View.

Pces/Cond. 1



BIDI-ZWAVE

Interface de communication entre une passerelle Z-Wave™ et les automatismes Nice.

Pces/Cond. 1



SPYLIGHT

Module accessoire d'éclairage à LED pour Spyrail (max 2 par Spyrail).

Pces/Cond. 1



IT4WIFI

Interface Wi-Fi intelligente pour gérer via smartphone les portails et portes de garage.

Pces/Cond. 1



SPA5

Bras oscillant avec coulissement à roulements et géométrie optimisée pour portes basculantes débordantes.

Pces/Cond. 1



SPA6

Bras de raccordement rallongé longueur 585 mm.

Pces/Cond. 1



KI1

Kit de débrayage extérieur par câble métallique et loquet à clé.

Pces/Cond. 1



SPA2

Kit de débrayage extérieur par câble métallique.

Pces/Cond. 1



TS

Panneau de signalisation.

Pces/Cond. 1

CARACTÉRISTIQUES TECHNIQUES

Code	Description	P.ces/ Palette
SPY550KCE	Kit pour l'automatisation de portes sectionnelles et portes basculantes, 550 N, avec logique SPYBOX et 1 émetteur FLO2RE. Rails non inclus	48

Code	SPY550KCE
CARACTÉRISTIQUES ÉLECTRIQUES	
Alimentation (Vca 50/60 Hz)	230 ± 10%
Consommation (A)	1,2
Puissance maximale (W)	200
Puissance en veille (W)	1,5
PRESTATIONS	
Vitesse maximale (m/s)	0,15
Force maximale (N)	550
Force nominale (N)	180
Cycle de travail (cycles/heure)	20
Cycle de travail (cycles/jour)	200
DONNÉES DIMENSIONNELLES ET GÉNÉRALES	
Degré de protection (IP)	IP40
Temp. de fonctionnement (°C min./max.)	-20 ÷ +55
Dimensions de l'emballage (mm)	380x380x125 h
Poids (kg)	3,2

CARACTÉRISTIQUES TECHNIQUES RAILS

Code	Description	P.ces/ Palette
SPYRAIL321	1 rail de 3,2 m complet avec accessoires pré-assemblés	48
SPYRAIL162	2 rails de 1,6 m avec accessoires de montage	48
SPYRAIL081	Rallonge de 0,8 m avec accessoires de montage (à ajouter aux autres rails pour arriver à 4 m)	48

Code	SPYRAIL321	SPYRAIL162	SPYRAIL081*
Type	3,2 m (profil unique)	3,2 m (2 unité de 1,6 m)	0,8 m (rallonge pour arriver à 4 m)
Longueur rail monté (mm)	3270		4075
Course utile (mm)	2710		3515
Poids (kg)	7,5	8,35	3,3
Dimensions de l'emballage (mm)	3230x110x50	1760x110x50	960x110x50
Dimensions de l'emballage des accessoires (mm)	400x400x90		

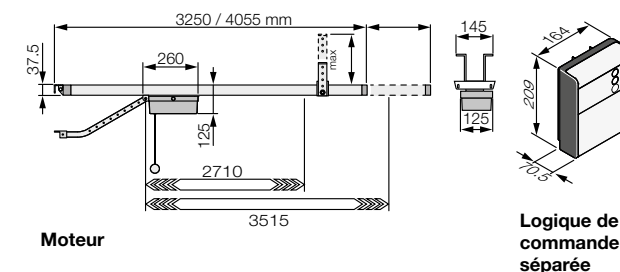
* À utiliser en combinaison avec les rails SPYRAIL321 et SPYRAIL162

LIMITES D'UTILISATION

En utilisant la course maximale

	Basculante non débordante (avec SPA5)		Basculante débordante (avec SPA5) ou à ressorts (sans SPA5)		Sectionnelle	
	H	L	H	L	H	L
SPY550 avec rail 3,2 m	2,3 m	3,5 m	2,8 m	3,5 m	2,5 m	3,6 m
SPY550 avec rail 4 m	3,1 m	2,6 m	3,5 m	2,9 m	3,3 m	2,8 m

DIMENSIONS



Moteur

Logique de commande séparée

TABLEAU DE COMPATIBILITÉ AVEC LES SYSTÈMES DE COMMANDE ET ACCESSOIRES

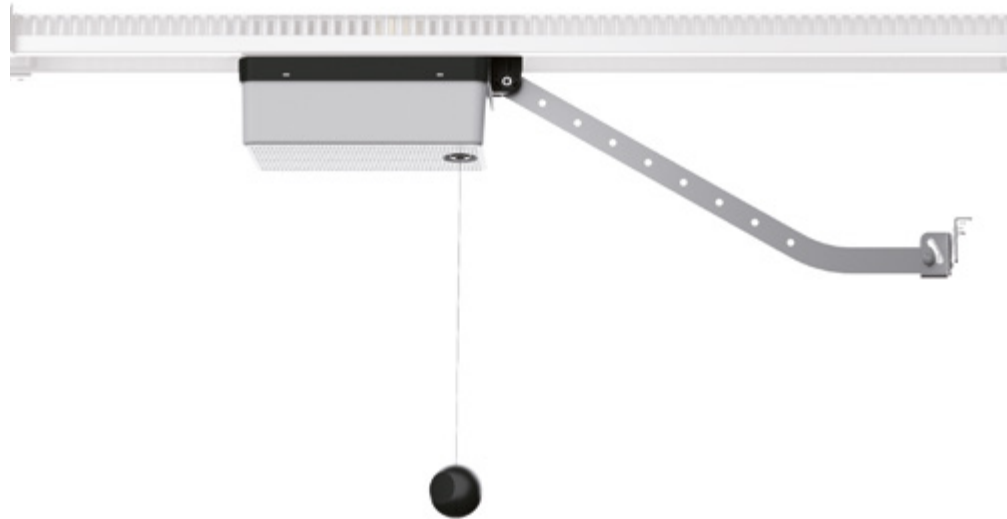
Code	récepteur						émetteur						photocellules						clignotant						
	Intégré*	OXI	OXIBD	OXILR	ERA INTI	ERA ONE**	ERA ONE BD**	ERA ONE LR**	ERA FLOR	NICEWAY	EPS	EPM	EPL	EPSB	EPMB	EPLB	EPNOW	EPWOR	F210	FT210	F210B	FT210B	ELAC	ELDC	WLT
SPYBOX	•	•	•	•	•	•	•	•	•	•	•	•	•	•	•	•	•	•	•	•	•	•	•	•	•
SPYBOXB	•	•	•	•	•	•	•	•	•	•	•	•	•	•	•	•	•	•	•	•	•	•	•	•	•

* Récepteur radio non compatible avec le système Opera

** Les télécommandes ERA ONE utilisées avec SPYBOX fonctionnent comme les modèles ERA FLOR

Spykit 650/800 BD

Pour portes sectionnelles jusqu'à 10,5 m² (SPY650) et 12,5 m² (SPY800), pour portes basculantes, débordantes ou non, jusqu'à 11,5 m² (SPY650) et 14 m² (SPY800)



Le kit contient :

SPY650BDKCE

1 Motoréducteur SPY650, 650 N.

SPY800BDKCE

1 Motoréducteur SPY800, 800 N.



SPYBOXB

1 Logique de commande avec éclairage de secours à LED.



OXIBD

Récepteur radio bidirectionnel embrochable.



ON3EBD

1 Émetteur 433,92 MHz à 3 canaux, bidirectionnel



Motoréducteur électromécanique irréversible 24 Vcc pour usage résidentiel, traction avec crémaillère sur le rail.

À associer aux rails guide SPYRAIL321, SPYRAIL162 et SPYRAIL081.

Fonctionnel et de design : le moteur est le seul élément qui se déplace sur le rail, aucune chaîne ni autre élément bruyant. Idéal pour tous les contextes architecturaux.

Maniable : logique de commande séparée, pour une installation et un entretien plus faciles. Éclairage de secours à LED intégré. Trois touches pratiques pour commander l'automatisme.

Installation rapide. Nouvelle solution pour gagner du temps : groupe d'alimentation câblé qui peut être facilement installé des deux côtés du rail, au choix, en quelques gestes simples. Fins de course faciles à positionner le long du rail. Aucune chaîne ni autre mécanisme à installer.

Très simple grâce au système BlueBus : permet des raccordements à deux fils seulement entre la logique de commande et les paires de photocellules et autres accessoires avec technologie BlueBus.

Programmation simple : procédure de Quick Setup pour une programmation de base rapide et intuitive. Programmation avancée facilitée avec O-View.

Système de débrayage MARCHE/ARRÊT : tirer une fois sur la poignée de débrayage pour débrayer le moteur ; tirer une deuxième fois pour bloquer à nouveau le moteur sur n'importe quelle position le long du rail.

Économie et respect de l'environnement : avec le raccordement au secteur, en mode veille, la logique ne consomme que 0,5 W. Avec un raccordement à la batterie ou au kit Solemyo, la consommation en mode veille se réduit à 0,1 W.

Aucun risque d'interruption : fonctionnement garanti même en l'absence de courant garanti grâce à la batterie tampon PS234 en option.

Sûr : détection d'obstacles, surveillance de la consommation du moteur le long de la course, autodiagnostic avec le feu clignotant et éclairage de secours.

Accélération et décélération réglables, au début et à la fin de chaque manœuvre.

Prévu pour la connexion des bords sensibles résistifs de dernière génération 8,2 kOhm.

Logistique optimisée : Pour faciliter le transport et la gestion, les rails sont disponibles en différents formats : une section unique de 3,2 m, 2 rails de 1,6 m chacun et une rallonge de 0,8 m qu'il est possible d'ajouter aux autres rails.

Les produits BiDirectionnels Nice signalent l'état des automatismes et la réception effective de la commande.

Yubii est le nouvel écosystème Nice qui permet de connecter tous les automatismes de la maison.

ACCESSOIRES COMMUNS



CORE

Passerelle Wi-Fi-radio Nice.

Pces/Cond. 1



SPYLIGHT

Module accessoire d'éclairage à LED pour Spyrail (max 2 par Spyrail).

Pces/Cond. 1



IBT4N

Interface pour le raccordement de l'unité de programmation O-View.

Pces/Cond. 1



BIDI-ZWAVE

Interface de communication entre une passerelle Z-Wave™ et les automatismes Nice.

Pces/Cond. 1



IT4WIFI

Interface Wi-Fi intelligente pour gérer via smartphone les portails et portes de garage (*).

Pces/Cond. 1



PS324

Batterie 24 V avec chargeur de batterie intégré. Accessoire TNA9 nécessaire pour la fixation murale.

Pces/Cond. 1



TNA9

Câble de raccordement supplémentaire et supports pour la fixation murale de la batterie PS324.

Pces/Cond. 1



SPA5

Bras oscillant avec coulisement à roulements et géométrie optimisée pour portes basculantes débordantes.

Pces/Cond. 1



SPA6

Bras de raccordement rallongé longueur 585 mm.

Pces/Cond. 1



SPA11

Kit patte supplémentaire d'accrochage au plafond pour Spyrail.

Pces/Cond. 1



KI1

Kit de débrayage extérieur par câble métallique et loquet à clé.

Pces/Cond. 1



SPA2

Kit de débrayage extérieur par câble métallique.

Pces/Cond. 1

TS

Panneau de signalisation.

Pces/Cond. 1



KIT SOLEMYO

Pour l'alimentation solaire des portails, portes de garage et barrières.

* Non compatible avec kit Solemyo et PS324

CARACTÉRISTIQUES TECHNIQUES

Code	Description	P.ces/Palette
SPY650BKCE	Kit pour l'automatisation de portes sectionnelles et portes basculantes, 650 N, avec logique SPYBOXB, récepteur enfichable OXIBD inclus et 1 émetteur ON3EBD, avec technologie bidirectionnelle. Rails non inclus	48
SPY800BKCE	Kit pour l'automatisation de portes sectionnelles et portes basculantes, 800 N, avec logique SPYBOXB, récepteur enfichable OXIBD inclus et 1 émetteur ON3EBD, avec technologie bidirectionnelle. Rails non inclus	48

Code	SPY650BKCE	SPY800BKCE
CARACTÉRISTIQUES ÉLECTRIQUES		
Alimentation (Vca 50/60 Hz)	230 ± 10%	
Consommation (A)	1,4	1,6
Puissance maximale (W)	250	300
Puissance en veille (W)	0,5	0,5
PRESTATIONS		
Vitesse maximale (m/s)	0,15	0,14
Force maximale (N)	650	800
Force nominale (N)	200	250
Cycle de travail (cycles/heure)	30	30
Cycle de travail (cycles/jour)	300	300
DONNÉES DIMENSIONNELLES ET GÉNÉRALES		
Degré de protection (IP)	IP40	
Temp. de fonctionnement (°C min./max.)	-20 ÷ +55	
Dimensions de l'emballage (mm)	380x380x125	
Poids (kg)	3,2	3,4

LIMITES D'UTILISATION

En utilisant la course maximale

	Basculante non débordante (avec SPA5)		Basculante débordante (avec SPA5) ou à ressorts (sans SPA5)		Sectionnelle	
	H	L	H	L	H	L
SPY650 avec rail 3,2 m	2,3 m	4 m	2,8 m	4 m	2,5 m	4,2 m
SPY650 avec rail 4 m	3,1 m	3 m	3,5 m	3,3 m	3,3 m	3,2 m
SPY800 avec rail 3,2 m	2,3 m	5 m	2,8 m	5 m	2,5 m	5 m
SPY800 avec rail 4 m	3,1 m	3,7 m	3,5 m	4 m	3,3 m	3,8 m

TABLEAU DE COMPATIBILITÉ AVEC LES SYSTÈMES DE COMMANDE ET ACCESSOIRES

Code	récepteur			émetteur							photocellules							clignotant							
	Intégré*	OXI	OXIBD	OXILR	ERA INTI	ERA ONE**	ERA ONE BD**	ERA ONE LR**	ERA FLOR	NICEWAY	EPS	EPM	EPL	EPSB	EPMB	EPLB	EPMOV	EPMOR	F210	FT210	F210B	FT210B	ELAC	ELDC	WLT
SPYBOX	•				•	•	•	•	•	•	•	•	•	•	•	•	•	•	•	•	•	•	•	•	•
SPYBOXB	•	•	•	•	•	•	•	•	•	•				•	•	•	•				•	•	•	•	•

* Récepteur radio non compatible avec le système Opera

** Les télécommandes ERA ONE utilisées avec SPYBOX fonctionnent comme les modèles ERA FLOR

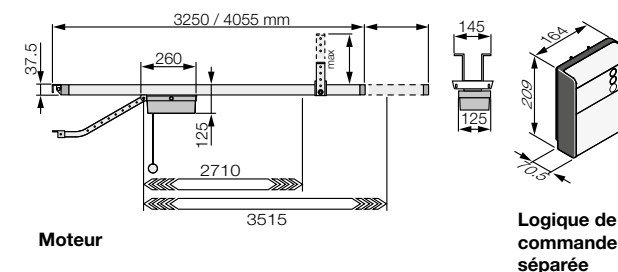
CARACTÉRISTIQUES TECHNIQUES RAILS

Code	Description	P.ces/Palette
SPYRAIL321	1 rail de 3,2 m complet avec accessoires pré-assemblés	48
SPYRAIL162	2 rails de 1,6 m avec accessoires de montage	48
SPYRAIL081	Rallonge de 0,8 m avec accessoires de montage (à ajouter aux autres rails pour arriver à 4 m)	48

Code	SPYRAIL321	SPYRAIL162	SPYRAIL081*
Type	3,2 m (profil unique)	3,2 m (2 unité de 1,6 m)	0,8 m (rallonge pour arriver à 4 m)
Longueur rail monté (mm)	3270		4075
Course utile (mm)	2710		3515
Poids (kg)	7,5	8,35	3,3
Dimensions de l'emballage (mm)	3230x110x50	1760x110x50	960x110x50
Dimensions de l'emballage des accessoires (mm)	400x400x90		

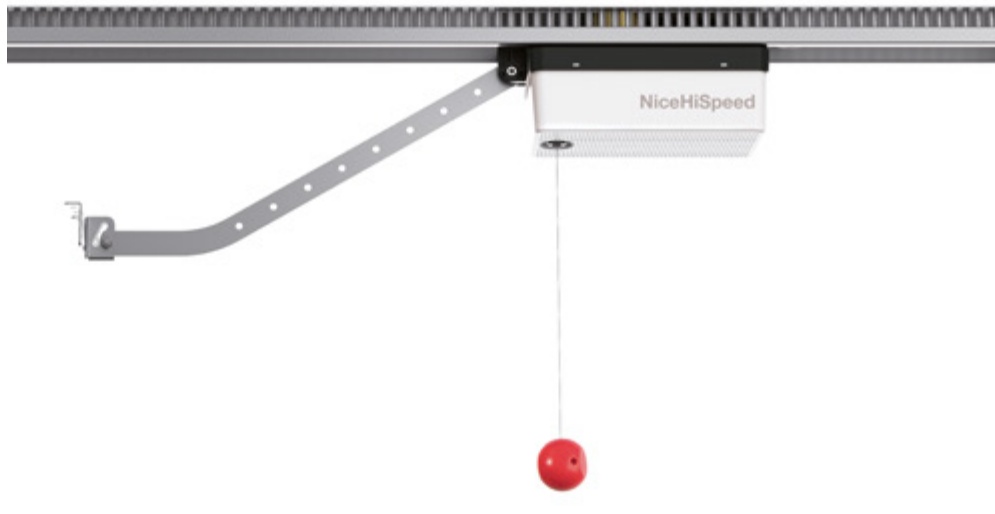
* À utiliser en combinaison avec les rails SPYRAIL321 et SPYRAIL162

DIMENSIONS



Spykit 650 HS BD

Pour portes sectionnelles jusqu'à 10,5 m² et pour portes basculantes, débordantes ou non, jusqu'à 11,5 m²



Le kit contient :

SPY650HS

1 Motoréducteur, 650 N.



SPYBOXBHS

1 Logique de commande avec éclairage de secours à LED.



OXIBD

Récepteur radio bidirectionnel embrochable.



ON3EBD

1 Émetteur 433,92 MHz à 3 canaux, bidirectionnel



Motoréducteur électromécanique irréversible 24 Vcc pour usage résidentiel, traction avec crémaillère sur le rail.

À associer aux rails guide SPYRAIL321, SPYRAIL162 et SPYRAIL081.

 **Garantit une manœuvre rapide :** ouverture de la porte de garage en 8,5* secondes environ

Fonctionnel et de design : le moteur est le seul élément qui se déplace sur le rail, aucune chaîne ni autre élément bruyant. Idéal pour tous les contextes architecturaux.

Maniable : logique de commande séparée, pour une installation et un entretien plus faciles. Éclairage de secours à LED intégré. Trois touches pratiques pour commander l'automatisme.

Installation rapide. Nouvelle solution pour gagner du temps : groupe d'alimentation câblé qui peut être facilement installé des deux côtés du rail, au choix, en quelques gestes simples. Fins de course faciles à positionner le long du rail. Aucune chaîne ni autre mécanisme à installer.

Très simple grâce au système BlueBus : permet des raccordements à deux fils seulement entre la logique de commande et les paires de photocellules et autres accessoires avec technologie BlueBus.

Programmation simple : procédure de Quick Setup pour une programmation de base rapide et intuitive. Programmation avancée facilitée avec O-View.

Système de débrayage MARCHÉ/ARRÊT : tirer une fois sur la poignée de débrayage pour débrayer le moteur ; tirer une deuxième fois pour bloquer à nouveau le moteur sur n'importe quelle position le long du rail.

Économie et respect de l'environnement : avec le raccordement au secteur, en mode veille, la logique ne consomme que 0,5 W. Avec un raccordement à la batterie ou au kit Solemyo, la consommation en mode veille se réduit à 0,1 W.

Aucun risque d'interruption : fonctionnement garanti même en l'absence de courant garanti grâce à la batterie tampon PS234 en option.

Sûr : détection d'obstacles, surveillance de la consommation du moteur le long de la course, autodiagnostic avec le feu clignotant et éclairage de secours.

Accélération et décélération réglables, au début et à la fin de chaque manœuvre.

Prévu pour la connexion des bords sensibles résistifs de dernière génération 8,2 kOhm.

Logistique optimisée : Pour faciliter le transport et la gestion, les rails sont disponibles en différents formats : une section unique de 3,2 m, 2 rails de 1,6 m chacun et une rallonge de 0,8 m qu'il est possible d'ajouter aux autres rails.

* En considérant une installation typique, porte de garage d'une hauteur de 2 m, accélération et ralentissement exclus.

Les produits BiDirectionnels Nice signalent l'état des automatismes et la réception effective de la commande.

Yubii est le nouvel écosystème Nice qui permet de connecter tous les automatismes de la maison.

ACCESSOIRES COMMUNS



CORE

Box connectée Wi-Fi radio Nice.

Pces/Cond. 1



SPYLIGHT

Module accessoire d'éclairage à LED pour Spyrail (max 2 par Spyrail).

Pces/Cond. 1



IBT4N

Interface pour le raccordement de l'unité de programmation O-View.

Pces/Cond. 1



BIDI-ZWAVE

Interface de communication entre une passerelle Z-Wave™ et les automatismes Nice.

Pces/Cond. 1



IT4WIFI

Interface Wi-Fi intelligente pour gérer via smartphone les portails et portes de garage (*).

Pces/Cond. 1



PS324

Batterie 24 V avec chargeur de batterie intégré. Accessoire TNA9 nécessaire pour la fixation murale.

Pces/Cond. 1



TNA9

Câble de raccordement supplémentaire et supports pour la fixation murale de la batterie PS324.

Pces/Cond. 1



SPA5

Bras oscillant avec coulisement à roulements et géométrie optimisée pour portes basculantes débordantes.

Pces/Cond. 1



SPA11

Kit patte supplémentaire d'accrochage au plafond pour Spyrail.

Pces/Cond. 1



SPA6

Bras de raccordement rallongé longueur 585 mm.

Pces/Cond. 1



KI1

Kit de débrayage extérieur par câble métallique et loquet à clé.

Pces/Cond. 1



SPA2

Kit de débrayage extérieur par câble métallique.

Pces/Cond. 1

TS

Panneau de signalisation.

Pces/Cond. 1

CARACTÉRISTIQUES TECHNIQUES

Code	Description	P.ces/Palette
SPY650HSBDKCE	Kit pour l'automatisation de portes sectionnelles et portes basculantes, 650 N, avec logique SPYBOXBHS, récepteur enfilable OXIBD inclus et 1 émetteur ON3EBD inclus. Rails non inclus	48

Code	SPY650HSBDKCE
------	---------------

CARACTÉRISTIQUES ÉLECTRIQUES

Alimentation (Vca 50/60 Hz)	230 ± 10%
Consommation (A)	1,6
Puissance maximale (W)	300
Puissance en veille (W)	0,5

PRESTATIONS

Vitesse maximale (m/s)	>> 0,24 <<
Force maximale (N)	650
Force nominale (N)	200
Cycle de travail (cycles/heure)	30
Cycle de travail (cycles/jour)	300

DONNÉES DIMENSIONNELLES ET GÉNÉRALES

Degré de protection (IP)	IP41
Temp. de fonctionnement (°C min./max.)	-20 ÷ +55
Dimensions de l'emballage (mm)	380x380x125
Poids (kg)	3,2

CARACTÉRISTIQUES TECHNIQUES RAILS

Code	Description	P.ces/Palette
SPYRAIL321	1 rail de 3,2 m complet avec accessoires pré-assemblés	48
SPYRAIL162	2 rails de 1,6 m avec accessoires de montage	48
SPYRAIL081	Rallonge de 0,8 m avec accessoires de montage (à ajouter aux autres rails pour arriver à 4 m)	48

Code	SPYRAIL321	SPYRAIL162	SPYRAIL081*
Type	3,2 m (profil unique)	3,2 m (2 unité de 1,6 m)	0,8 m (rallonge pour arriver à 4 m)
Longueur rail monté (mm)	3270		4075
Course utile (mm)	2710		3515
Poids (kg)	7,5	8,35	3,3
Dimensions de l'emballage (mm)	3230x110x50	1760x110x50	960x110x50
Dimensions de l'emballage des accessoires (mm)	400x400x90		

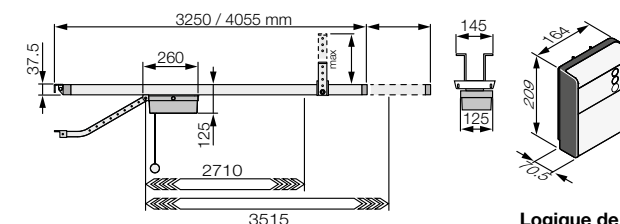
* À utiliser en combinaison avec les rails SPYRAIL321 et SPYRAIL162

LIMITES D'UTILISATION

En utilisant la course maximale

	Basculante non débordante (avec SPA5)		Basculante débordante (avec SPA5) ou à ressorts (sans SPA5)		Sectionnelle	
	H	L	H	L	H	L
rail de 3,2 m	2,3 m	4 m	2,8 m	4 m	2,5 m	4,2 m
rail de 4 m	3,1 m	3 m	3,5 m	3,3 m	3,3 m	3,2 m

DIMENSIONS



Moteur

Logique de commande séparée

TABLEAU DE COMPATIBILITÉ AVEC LES SYSTÈMES DE COMMANDE ET ACCESSOIRES

Code	récepteur					émetteur					photocellules					clignotant							
	Intégré*	OXI	OXIBD	OXILR	ERA INTI	ERA ONE	ERA ONE BD	ERA ONE LR	ERA FLOR	NICEWAY	EPS	EPM	EPL	EPSB	EPMB	EPLB	EPMDW	EPMOR	FZ10B	FT210B	ELAC	ELDC	WLT
SPYBOXBHS	•	•	•	•	•	•	•	•	•	•				•	•	•	•	•	•		•	•	

* Récepteur radio non compatible avec le système Opera



KIT SOLEMYO

Pour l'alimentation solaire des portails, portes de garage et barrières.

* Non compatible avec kit Solemyo et PS324

Systemes de commande et Accessoires

Les commandes les plus évoluées

> Émetteurs et récepteurs embrochable bidirectionnels



ERA ONE BD & OXI BD

Émetteur bidirectionnels 4 touches : 3 canaux radio et 1 touche pour demander l'état de l'automatisme.

Technologie **NFC** intégrée.

Récepteur embrochable, bidirectionnel, avec les fonctionnalités du système **Opera**.



ERA ONE LR & OXI LR

Émetteurs bidirectionnels dotés de technologie LoRa® à longue portée: 3 canaux radio et 1 touche pour demander l'état de l'automatisme.

Technologie **NFC** intégrée.

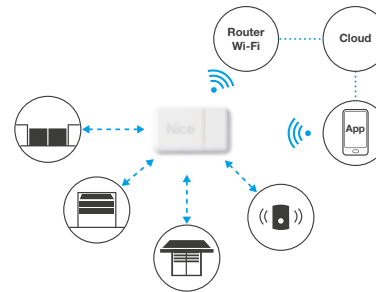
Récepteur embrochable, bidirectionnel, avec technologie LoRa®.

Portée jusqu'à 1 km et meilleure immunité aux parasites radio, également disponible en kit.

ONELRKIT Contient:
2 x ON3ELR, 1 x OXILR, 1 x OX2UBP.

Intégration, davantage d'automatisation et commodité

> Nice Wi-Fi Radio Gateway



Core

Box connectée Wi-Fi-radio Nice qui permet la gestion des automatismes Nice via l'application MyNice Welcome.

Intelligent : grâce à la communication Wi-Fi, Core permet de connecter, faire interagir et contrôler, même à distance, les automatismes Nice avec récepteur radio intégré ou en option pour portes de garage, portails, barrières ainsi que stores et volets roulants. Il permet également le contrôle des télécommandes, des capteurs pour stores et volets roulants dotés de radio intégré et des accessoires du système d'alarme MyNice (à l'exclusion du MNTX8, MNKS et des Photopir de la série MNPIRTVCC).

Les commandes colorées et à la mode

> Émetteurs 1 et 2 canaux

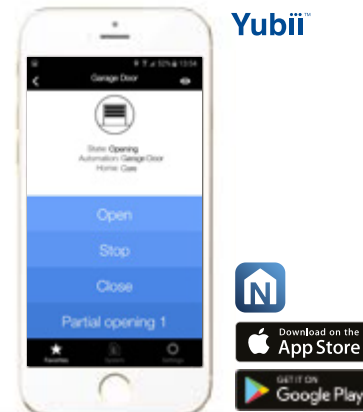


La ligne haute en couleurs d'émetteurs miniaturisés, 1 et 2 canaux, disponibles en six couleurs.

Code tournant 433,92 MHz, gestion des codes d'activation et des certificats, auto-apprentissage et récepteur de proximité intégré ; avec codage O-Code à 72 bit, compatible également avec les récepteurs à codage Nice FloR.

La gestion où que vous soyez

> MyNice Welcome App



MyNice Welcome est une application unique qui permet à l'utilisateur de configurer et contrôler les dispositifs Nice directement depuis le smartphone via box connectée Wi-Fi-Radio Nice Core.

Tout est sous contrôle: grâce au Cloud Nice, il est également possible d'afficher l'état de chaque automatisme et de le commander où que vous soyez à condition que le smartphone dispose d'une connexion à Internet.

Toute la technologie Nice à portée de main: grâce à l'application MyNice Welcome, il est possible de configurer le système et de le gérer localement ou à distance.

D'un simple clic, il est possible de mettre à jour l'interface IT4WIFI et la passerelle Wi-Fi-Radio Nice Core, de télécharger l'historique des événements et d'afficher les actions des automatismes avec leurs éventuels diagnostics.

Les dispositifs de contrôle et signalisation

> Sélecteurs numériques et lecteurs de proximité



EDS/EDSI
EDSB/EDSIB



EDSWG



ETP



HSB1



MOCARD

ERA KEYPAD

Sélecteurs numériques en version d'extérieur, à encastrer ou 100 % sans fil. Disponibles également avec technologie de connexion Nice BlueBUS.

ERA TRANSPONDER READER

Lecteurs de proximité pour cartes et badges à transpondeur, installation à l'extérieur. Disponibles également avec technologie de connexion Nice BlueBUS.

> Dispositifs de signalisation



ELAC
ELDC

ERA LIGHT

Lampe de signalisation clignotante à LED, coque particulièrement résistante aux éventuels chocs, prévue pour être fixée dans différentes positions. Le feu clignotant est disponible en deux versions : 90-240 Vca et 16-36 Vcc.

> Dispositifs de contrôle



EPSA
EPSAB

EPS
EPSB

ERA PHOTOCELLS SLIM

Photocellules synchronisées, avec possibilité de technologie de connexion Nice BlueBUS. Disponibles en version anti-effraction avec coque métallique. Idéal pour les espaces restreints.



EPMA/ EPMOA
EPMAB/EPMAOB



EPM/ EPMO
EPMB/EPMOB

ERA PHOTOCELLS MEDIUM

Photocellules fixes ou orientables synchronisées, avec possibilité de technologie de connexion Nice BlueBUS. Disponibles en version anti-effraction avec coque métallique. Idéal pour les systèmes les plus répandus.



EPL/ EPLB
EPLO/EPLOB/EPLIO/EPLIOB

ERA PHOTOCELLS LARGE

Photocellules fixes ou orientables synchronisées, avec possibilité de technologie de connexion Nice BlueBUS. Disponibles pour installation à l'extérieur et à encastrer.



EPMW



EPMOR



ERA PHOTOCELLS MEDIUM

En version sans fil et à réflexion.

Nous rendons extraordinaire même les plus petits gestes.

Nice, un monde sans barrière.

Systèmes d'automatisation et de commande pour portails, portes de garage, stores, volets roulants et systèmes d'alarme pour tout type d'espace, des habitations privées aux plus grands bâtiments publics.

www.niceforyou.com

Nice SpA
Oderzo, TV, Italy



Nice se préoccupe de l'environnement.
L'utilisation de papier naturel évite
l'usage excessif de matières premières
et l'exploitation forestière intensive.
Les déchets sont réduits et les
ressources préservées.