

## Snow 111 - DIP SWITCH

Code: 22082815-00

### INFORMATIONS GÉNÉRALES



Article	Snow 111 - DIP SWITCH
Code	22082815-00

### DIMENSIONS ET POIDS

Hauteur (mm)	74 mm
Diamètre (Ø) (mm)	140 mm
Poids (Kg)	0.834 kg

### INSTALLATION

Trou d'encastrement min. (mm)	125 mm
Trou d'encastrement max. (mm)	135 mm

### CARACTÉRISTIQUES ÉLECTRIQUES ET CONTRÔLES

Tension (V)	230 V
Fréquence (Hz)	50 Hz
Alimentation	CLD
Facteur de puissance	>0.9
Courant(mA)	1050 mA
Classe d'isolation	Classe II
Contrôle et réglage	Aucun



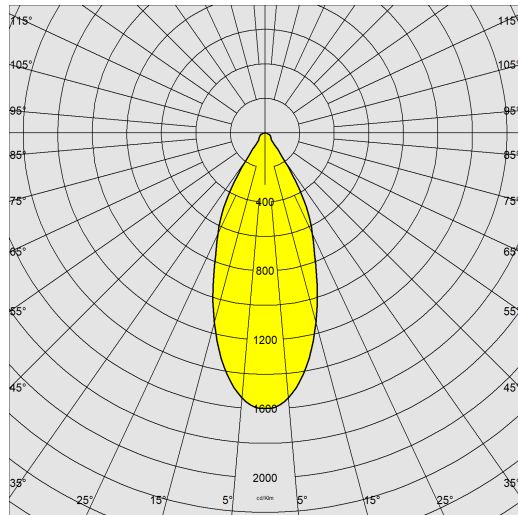
Ronds ou carrés, ces downlights à LED sont parfaits pour une installation « discrète ».  
En effet, grâce à leur forme, ils se dissimulent et ne font qu'un avec le faux-plafond.



## Snow 111 - DIP SWITCH

Code: 22082815-00

### DONNÉES PHOTOMÉTRIQUES



Source lumineuse	LED COB
CRI	>90
Flux lumineux (sortant) (lm)	3436 lm
Puissance absorbée (totale) (W)	39 W
CCT	3000 K
Efficacité lumineuse (lm/W)	88 lm/W
Low Flicker	luminaire avec flicker très limité : lumière uniforme pour une plus grande sécurité visuelle.
Angle faisceaux lumineux (°)	40 °
Maintien du flux lumineux LED	50000 hr, L 80, B 20

### CARACTÉRISTIQUES MÉCANIQUES

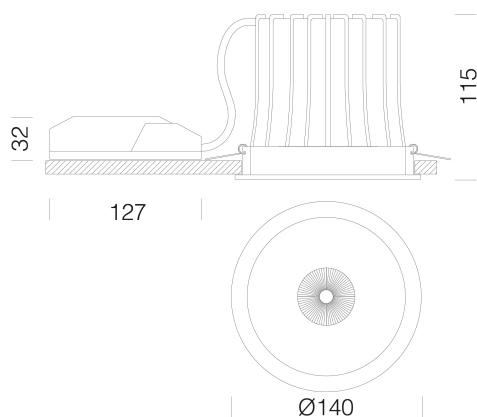
Résistance aux chocs mécaniques (IK)	IK07
IP (vl)	44
IP (va)	20



## Snow 111 - DIP SWITCH

Code: 22082815-00

### MATÉRIAUX ET COULEURS



Corps	aluminium moulé sous pression avec ressorts pour encastrement.
Optique	optique anti-éblouissement.
Dissipateur	intégré.
Peinture	poudre à base de résine époxy-polyester résistante aux rayons UV.
Couleur	Blanc
Matériel	étriers en acier galvanisé avec logement pour ressorts de fixation au faux-plafond.

### NORMES ET CONFORMITÉ

Classe de sécurité photobiologique	RG0
Marquages et essais	CE
Normes de référence	NF EN 60598-1. Degré de protection selon la norme NF EN 60529.

### TÉLÉCHARGEMENT

### GARANTIE

#### MONTAGES

[InstructionsMontage SNOW 50-70-111 rev5.pdf](#)

#### DESSINS

[DessinTechnique snow111c.dxf](#)

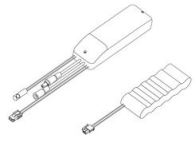
Garantie après-vente	5 yr
----------------------	------



## Snow 111 - DIP SWITCH

---

Code: 22082815-00



Kit SEC. Q