

MATERIEL UTILISABLE SUR CE TYPE D'INSTALLATION :

PLAQUE DE RUE VIDEO A DEFILEMENT

- REF : D83/I
- OU REF : D83/IG
- OU REF : D83/IGLP
- OU REF : D83/IGLPT
- OU REF : D83/IGPT
- OU REF : D83/ILP
- OU REF : D83/ILPPT
- OU REF : D83/IPT
- OU REF : D83/ZG
- OU REF : D83/ZGLP



- TÊTE DE LECTURE:
- REF : T25VK2



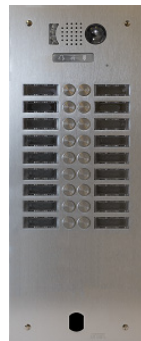
PLAQUE DE RUE VIDEO A BOUTONS 1 RANGÉE

- REF : V83/101
- OU REF : V83/102
- OU REF : V83/103
- OU REF : V83/104
- OU REF : V83/105
- OU REF : V83/106
- OU REF : V83/107
- OU REF : V83/108



PLAQUE DE RUE VIDEO A BOUTONS 2 RANGÉES

- REF : V83/202
- OU REF : V83/204
- OU REF : V83/206
- OU REF : V83/208
- OU REF : V83/210
- OU REF : V83/212
- OU REF : V83/214
- OU REF : V83/216
- OU REF : V83/218
- OU REF : V83/220
- OU REF : V83/222
- OU REF : V83/224
- OU REF : V83/424
- OU REF : V83/428
- OU REF : V83/432
- OU REF : V83/436



- CENTRALE :



- CÂBLE BUS 2VOICE:
- REF : 1083/90 (100m)
- OU REF : 1083/95 (500m)



- ALIMENTATION BUS 2VOICE:



-INTERFACE COLONNE



- DISTRIBUTEUR COLONNE

- REF : 1083/55 (4 sorties)
- OU
- REF : 1083/57 (8 sorties)



- POSTES
- REF : 1183/4
- OU
- REF : 1183/5
- OU
- REF : 1183/7

- MONITEURS
- REF : 1750/1
- OU
- REF : 1750/16
- OU
- REF : 1719/1

- BOUTON DE SORTIE



- ALIMENTATION GÂCHE/VENTOUSE



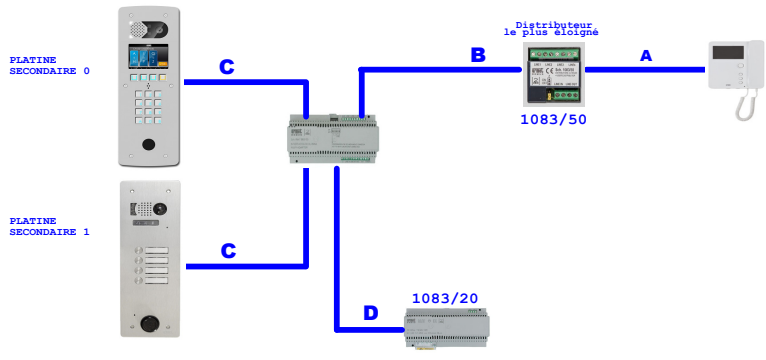
- ALIMENTATION CENTRALE



Le schéma n'est valable qu'avec les références produits indiquées. Pour toute modification, veuillez prendre contact avec le service technique.

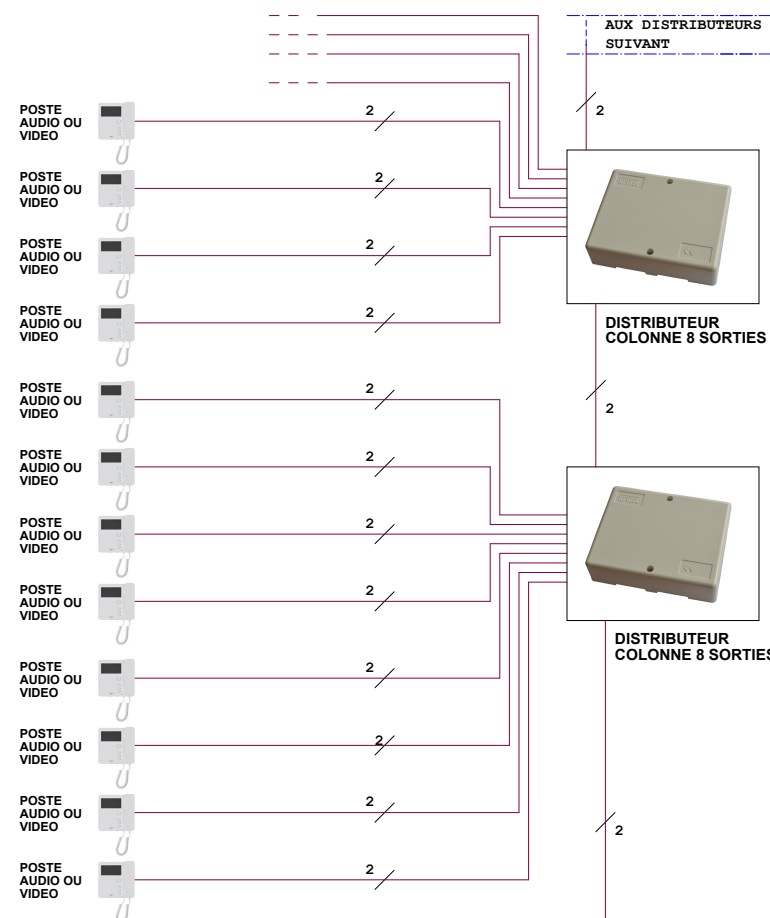
DISTANCES ET NOMBRE POSTES MAXIMUM INTERPHONIE

	Nbre max da postes	A	B	A + B	C	D	CUMUL DE TOUS LES SEGMENTS A ET B ET C
Câble URMET REF : 1083/90	127	50m	200m	200m	200m	5m	800m
SYT1 0,5mm OU 0,8mm	64	50m	150m	150m	100m	5m	600m
CAT5 UTP une paire torsadée	64	50m	125m	125m	100m	5m	800m
HVV05-F 1,5mm²	127	50m	125m	125m	50m	5m	300m
Câble 1mm²	32	50m	50m	75m	50m	5m	150m



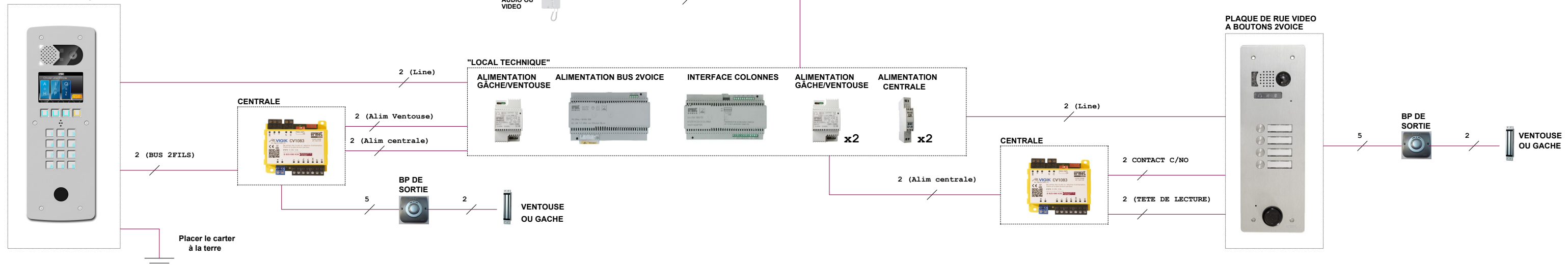
DISTANCES CONTROLE ACCES CV1083

	Alim Centrale	Alim Ventouses	Bus Plat Cen (B2F IN+ D+ D-)	Bouton sortie (BP+ BP-)
Câble URMET REF : 1083/90	50m	50m	/	/
Câble 1mm²	50m	50m	/	/
HVV05-F 1,5mm²	100m	100m	/	/
SYT1 0,8mm	25m	25m	100m	100m



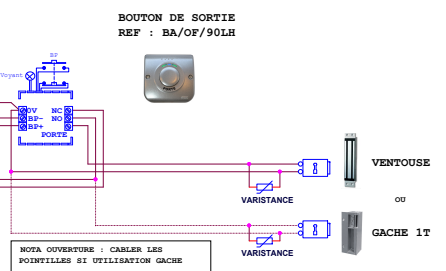
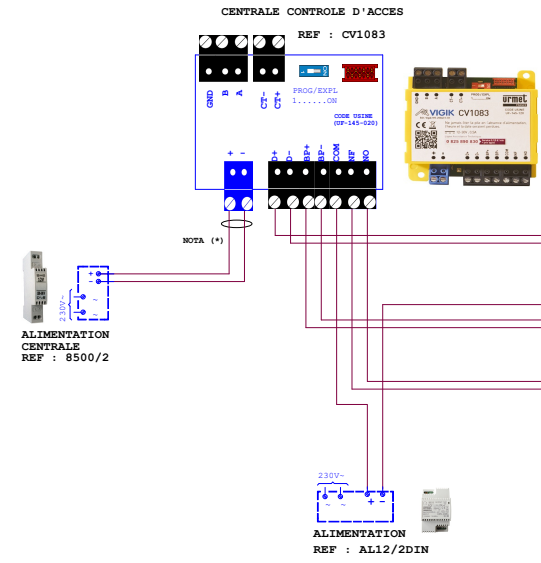
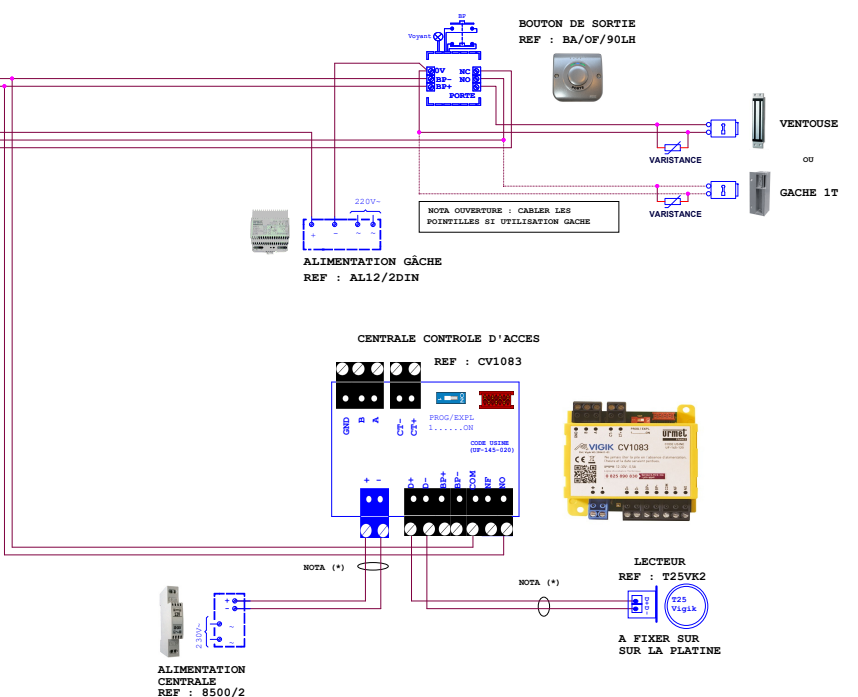
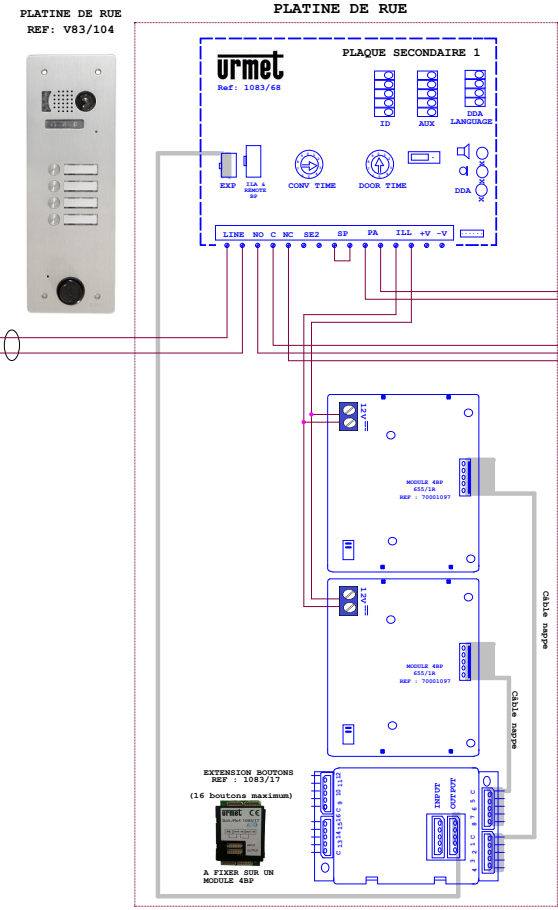
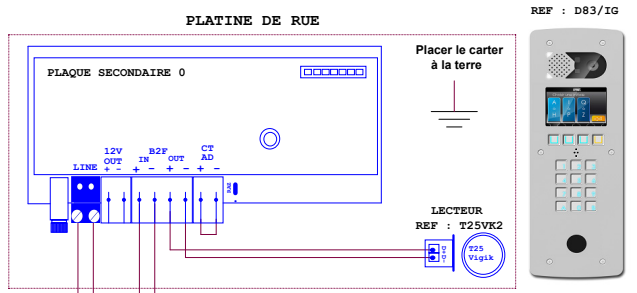
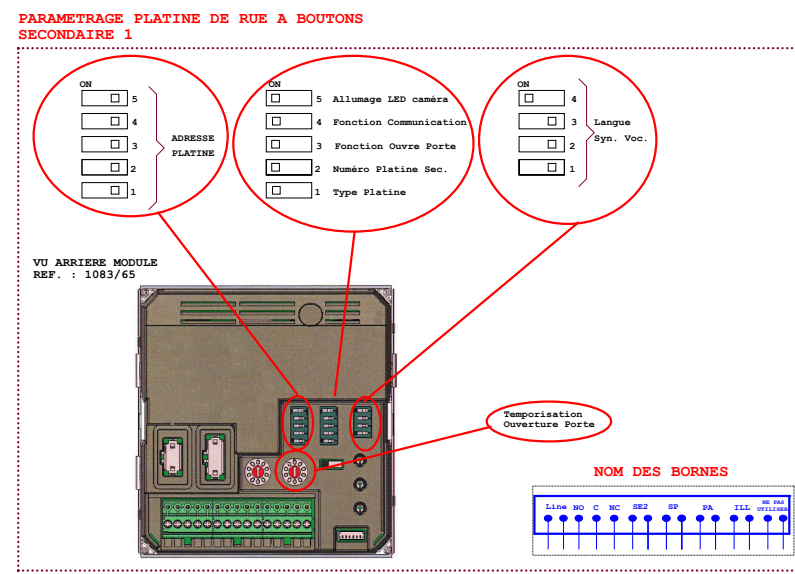
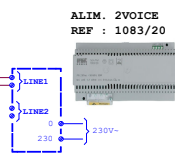
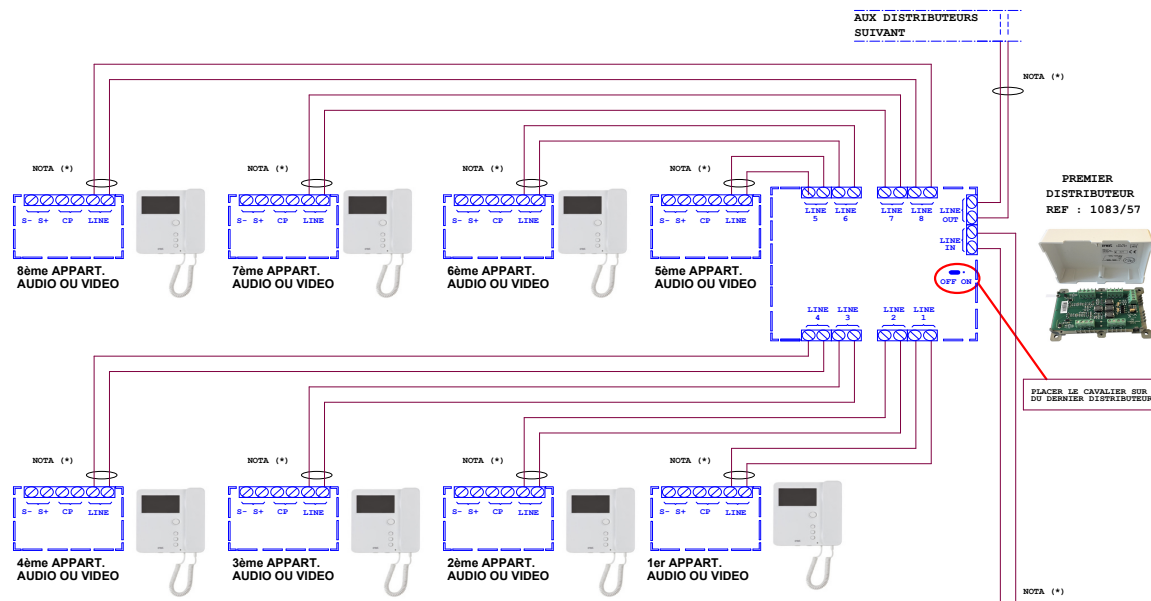
Le carter doit être relié à la terre en utilisant l'écrou de fixation prévu à cet effet.

PLAQUE DE RUE VIDEO A DEFILEMENT 2VOICE



PLAQUE DE RUE VIDEO A BOUTONS 2VOICE





NOTA (*):
Utiliser un câble indépendant pour cette liaison.
Pour la codification des postes, voir la notice de l'alimentation 1083/20, ou télécharger l'application URMET 2 SET.