



# TMS22E-PLK060

TMS/TMM22

CAPTEURS D'INCLINAISON

**SICK**  
Sensor Intelligence.



illustration non contractuelle

### Informations de commande

Type	Référence
TMS22E-PLK060	1131586

Autres modèles d'appareil et accessoires → [www.sick.com/TMS\\_TMM22](http://www.sick.com/TMS_TMM22)



### Caractéristiques techniques détaillées

#### Performance

<b>Nombre d'axes</b>	1
<b>Plage de mesure</b>	60°
<b>Résolution</b>	≤ 0,03°
<b>Précision de mesure statique</b>	Typ. 0,25°, max. 0,4° <sup>1)</sup>
<b>Répétabilité</b>	30 mV <sup>2)</sup>
<b>Coefficient thermique (point zéro)</b>	±0,03°/K <sup>3)</sup>
<b>Fréquence limite</b>	2 Hz
<b>Période d'échantillonnage</b>	400 Hz

<sup>1)</sup> Selon la norme DIN ISO 1319-1, position de la limite d'erreur supérieure et inférieure en fonction de la situation de montage, valeur indiquée se réfère à la position symétrique, c.à.d. différences vers le haut et vers le bas ont la même valeur.

<sup>2)</sup> Selon la norme DIN ISO 55350-13 : 68,3 % des valeurs mesurées se situent au sein de la plage indiquée.

<sup>3)</sup> 68,3 % des valeurs mesurées se situent au sein de la plage indiquée.

#### Interfaces

<b>Interface de communication</b>	Analogique / tension
<b>Sortie de tension</b>	0 V ... 10 V
<b>Fonction 0-Jeu via matériel broche</b>	✓
<b>Résistance ohmique</b>	≥ 2 kΩ
<b>Informations d'état</b>	
LED	2x (vert/rouge)
Signal de sortie (erreur)	0 V
<b>Durée d'initialisation</b>	250 ms

#### Caractéristiques électriques

<b>Mode de raccordement</b>	Câble, 5 fils, 1,5 m
<b>Tension d'alimentation</b>	12 V DC ... 30 V DC
<b>Consommation</b>	< 30 mA @ 24 V
<b>Protection contre l'inversion de polarité</b>	✓
<b>Protection contre les courts-circuits des sorties</b>	✓

<sup>1)</sup> Ce produit est un produit standard et non un composant de sécurité au sens de la directive machines. Calculé sur la base d'une charge nominale des composants, d'une température moyenne de 40 °C, d'une fréquence d'utilisation de 8760 h/a. Toutes les défaillances électroniques sont considérées comme des défaillances dangereuses. pour plus d'informations, voir le document n° 8015532.

<b>MTTFd : temps moyen avant défaillance dangereuse</b>	961 années (EN ISO 13849-1) <sup>1)</sup>
---	---

<sup>1)</sup> Ce produit est un produit standard et non un composant de sécurité au sens de la directive machines. Calculé sur la base d'une charge nominale des composants, d'une température moyenne de 40 °C, d'une fréquence d'utilisation de 8760 h/a. Toutes les défaillances électroniques sont considérées comme des défaillances dangereuses. pour plus d'informations, voir le document n° 8015532.

### Caractéristiques mécaniques

<b>Dimensions</b>	38,8 mm x 30 mm x 10,4 mm
<b>Poids</b>	Env. 60 g
<b>Matériau, boîtier</b>	Plastique (PA12) renforcé de fibres de verre
<b>Matériau, câble</b>	PUR

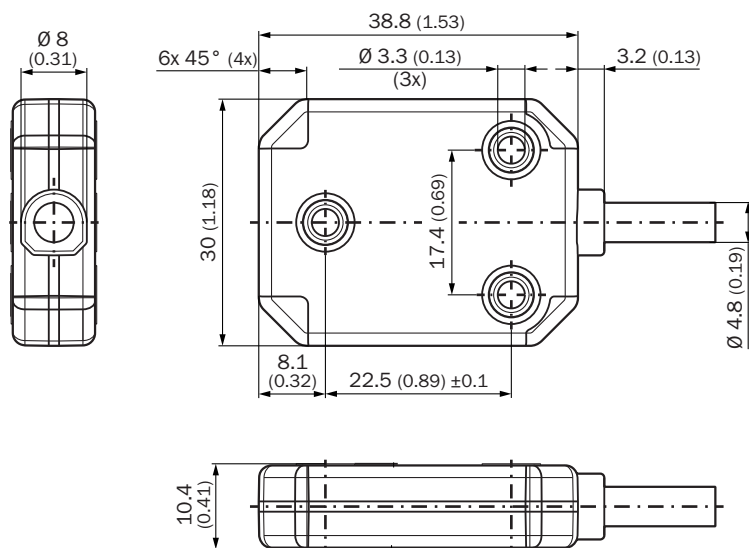
### Caractéristiques ambiantes

<b>CEM</b>	EN 61326-1
<b>Indice de protection</b>	IP66 IP67 IP68 IP69K
<b>Plage de température de fonctionnement</b>	-40 °C ... +80 °C
<b>Plage de température de stockage</b>	-40 °C ... +85 °C
<b>Résistance aux chocs</b>	100 g, 6 ms (EN 60068-2-27)
<b>Résistance aux vibrations</b>	10 g, 10 Hz ... 2.000 Hz (EN 60068-2-6)

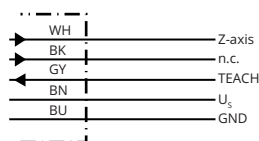
### Classifications

<b>eCl@ss 5.0</b>	27270790
<b>eCl@ss 5.1.4</b>	27270790
<b>eCl@ss 6.0</b>	27270790
<b>eCl@ss 6.2</b>	27270790
<b>eCl@ss 7.0</b>	27270790
<b>eCl@ss 8.0</b>	27270790
<b>eCl@ss 8.1</b>	27270790
<b>eCl@ss 9.0</b>	27270790
<b>eCl@ss 10.0</b>	27271101
<b>eCl@ss 11.0</b>	27271101
<b>eCl@ss 12.0</b>	27271101
<b>ETIM 5.0</b>	EC001852
<b>ETIM 6.0</b>	EC001852
<b>ETIM 7.0</b>	EC001852
<b>ETIM 8.0</b>	EC001852
<b>UNSPSC 16.0901</b>	41111613

### Plan coté (Dimensions en mm (inch))



### Affectation des broches




PIN Connecteur mâle M12, 5 pôles	Couleurs des fils (rac- cordement des câbles)	Signal TMS22E	Signal TMM22E
1	Marron	U <sub>s</sub>	U <sub>s</sub>
2	Blanc	Axe Z	Axe Y
3	Bleu	GND	GND
4	Noir	n.c.	Axe X
5	Gris	TEACH <sup>1)</sup>	TEACH <sup>1)</sup>

<sup>1)</sup> Pour activer le réglage du zéro, connecter TEACH (broche 5) à GND (broche 3) pendant au moins 1 seconde.

### Accessoires recommandés

Autres modèles d'appareil et accessoires → [www.sick.com/TMS\\_TMM22](http://www.sick.com/TMS_TMM22)

	Description succincte	Type	Référence
Connecteurs et câbles			
	Tête A: Connecteur femelle, M12, 5 pôles, droit Câble: non blindé	DOS-1205-G	6009719

	Description succincte	Type	Référence
	Tête A: connecteur mâle, M12, 5 pôles, droit Câble: non blindé Pour technologie de bus de terrain	STE-1205-G	6022083
	Tête A: Connecteur femelle, M12, 5 pôles, droit, Codage A Tête B: extrémité de câble ouverte Câble: câble capteur / actionneur, PUR, sans halogène, blindé, 1,5 m	YF2A25-015UB6XLEAX	2095833
	Tête A: Connecteur femelle, M12, 5 pôles, droit, Codage A Tête B: extrémité de câble ouverte Câble: câble capteur / actionneur, PUR, sans halogène, blindé, 3 m	YF2A25-030UB6XLEAX	2095834
	Tête A: Connecteur femelle, M12, 5 pôles, droit, Codage A Tête B: extrémité de câble ouverte Câble: câble capteur / actionneur, PUR, sans halogène, blindé, 5 m	YF2A25-050UB6XLEAX	2095733
	Tête A: Connecteur femelle, M12, 5 pôles, coudé, Codage A Tête B: extrémité de câble ouverte Câble: câble capteur / actionneur, PUR, sans halogène, blindé, 3 m	YG2A25-030UB6XLEAX	2095791

## SICK EN BREF

SICK est l'un des principaux fabricants de capteurs et de solutions de détection intelligents pour les applications industrielles. Notre gamme unique de produits et de services vous fournit tous les outils dont vous avez besoin pour la gestion sûre et efficace de vos processus, la protection des personnes contre les accidents et la prévention des dommages environnementaux.

Nous possédons une vaste expérience dans de nombreux secteurs et connaissons vos processus et vos exigences. Nous sommes en mesure de vous proposer les capteurs intelligents qui répondent parfaitement à vos besoins. Nos solutions systèmes sont testées et améliorées dans des centres d'application situés en Europe, en Asie et en Amérique du Nord afin de satisfaire pleinement nos clients. Cette rigueur a fait de notre entreprise un fournisseur et partenaire de développement fiable.

Nous proposons également une gamme complète de services : les SICK LifeTime Services vous accompagnent tout au long du cycle de vie de vos machines et vous garantissent sécurité et productivité.

**C'est ainsi que nous concevons la détection intelligente.**

## DANS LE MONDE ENTIER, PRÈS DE CHEZ VOUS :

Interlocuteurs et autres sites sur → [www.sick.com](http://www.sick.com)