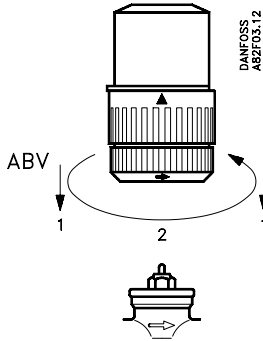
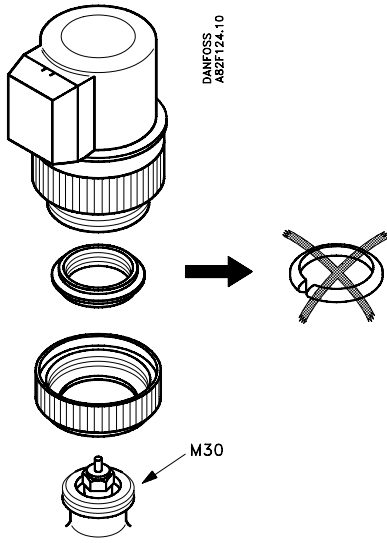


082R9181

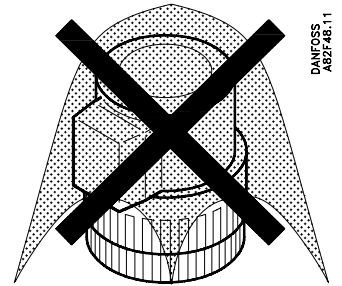
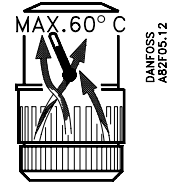
082R9181



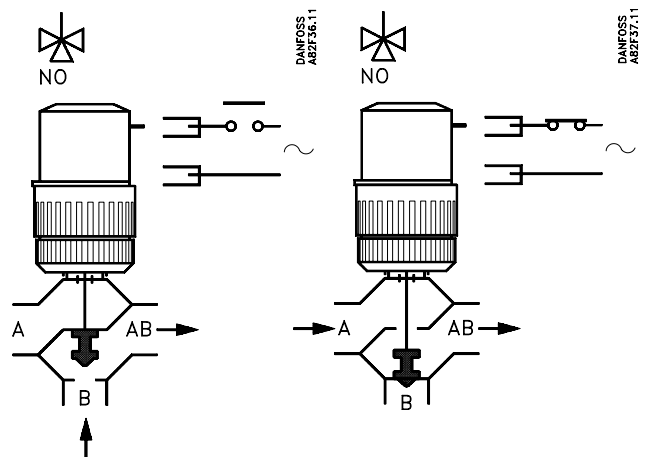
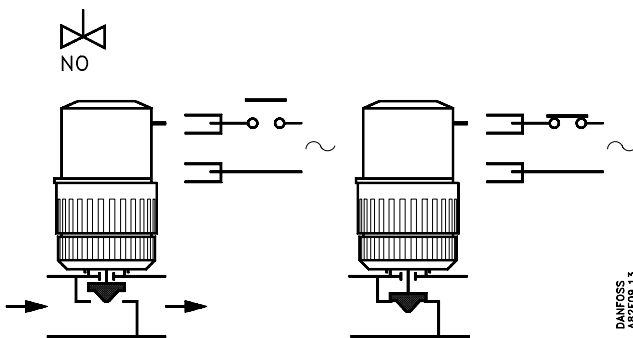
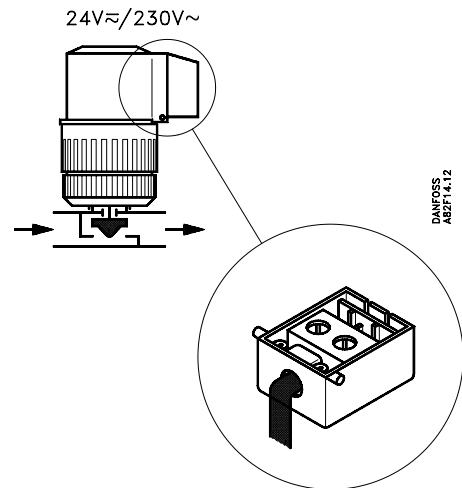
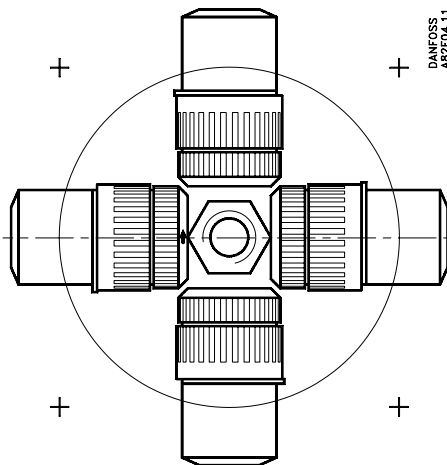
RAV  
VMT  
VMA  
VMV

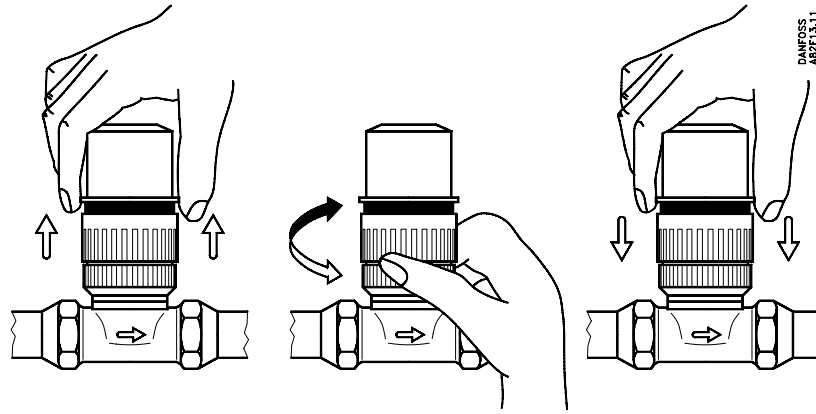


VMS  
VMV



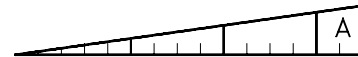
DANFOSS  
AB2F48.11





**Indstilling med reguleringsautomatik uden  $k_v$ -begrænsning**

Setting: automatic control without  $k_v$  limitation  
 Einstellung mit Regelautomatik ohne  $k_v$ -Begrenzung  
 Réglage: Régulation automatique sans limitation de  $k_v$   
 Ajuste: Control automático sin limitación  $k_v$   
 Controllo automatico senza limitazione di  $k_v$   
 Inställning med reglerautomatik utan  $k_v$ -begränsning:  
 Automatische Regelung zonder minimum  $k_v$ -begrenzing  
 Säätöautomaatikka, jossa ei  $k_v$  rajoitusta, asettelu  
 Nastawa: regulacja automatyczna bez ograniczenia współczynnika  $k_v$



Skalaindstilling  
 Scale setting  
 Skaleneinstellung  
 Position sur l'échelle  
 Rango de ajuste  
 Scala di regolazione  
 Skalinställning  
 Schaalinstelling  
 Säätöasteikko  
 Skala



DANFOSS  
 AB2F20.11

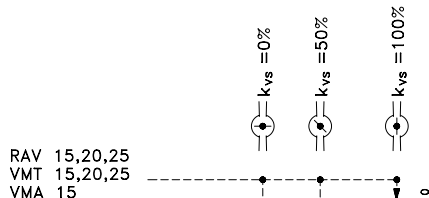
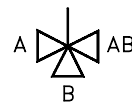
**Indstilling med reguleringsautomatik med  $k_v$ -begrænsning eller håndbetjening**

Setting: automatic control with  $k_v$  limitation or manual operation  
 Einstellung mit Regelautomatik mit  $k_v$ -Begrenzung oder Bedienung von Hand  
 Réglage: Régulation automatique avec limitation de  $k_v$  ou commande manuelle  
 Ajuste: Control automático con limitación  $k_v$  o funcionamiento manual  
 Controllo automatico con limitazione di  $k_v$  o comando manuale  
 Inställning med reglerautomatik med  $k_v$ -begränsning eller handmanöver:  
 Automatische Regelung mit minimum  $k_v$ -begrenzing of handbediening bij spanningloze motor 0 → 100% open.  
 Säätöautomaatikka, jossa  $k_v$  rajoitus tai käsikäyttö, asettelu  
 Nastawa: regulacja automatyczna z ograniczeniem współczynnika  $k_v$  lub ręczna obsługa

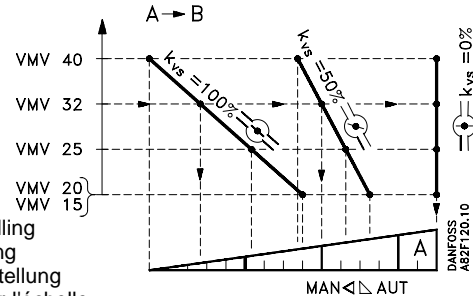
Ventiltype  
 Valve type  
 Ventiltyp  
 Type de vanne  
 Válvula tipo  
 Tipo valvola  
 Ventiltyp  
 Kleptype  
 Venttiilimalli  
 Typ zaworu



Ventiltype  
 Valve type  
 Ventiltyp  
 Type de vanne  
 Válvula tipo  
 Tipo valvola  
 Ventiltyp  
 Kleptype  
 Venttiilimalli  
 Typ zaworu



Skalaindstilling  
 Scale setting  
 Skaleneinstellung  
 Position sur l'échelle  
 Rango de ajuste  
 Scala di regolazione  
 Skalinställning  
 Schaalinstelling  
 Säätöasteikko  
 Skala



Skalaindstilling  
 Scale setting  
 Skaleneinstellung  
 Position sur l'échelle  
 Rango de ajuste  
 Scala di regolazione  
 Skalinställning  
 Schaalinstelling  
 Säätöasteikko  
 Skala