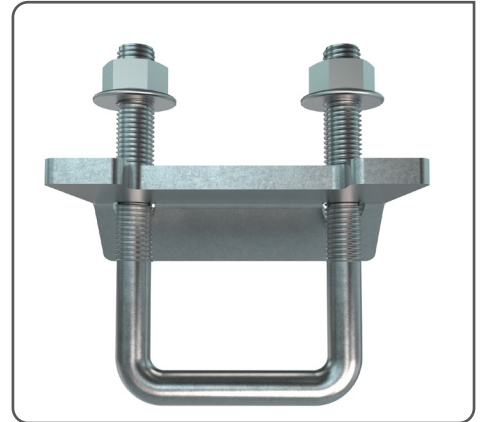


Accessoire

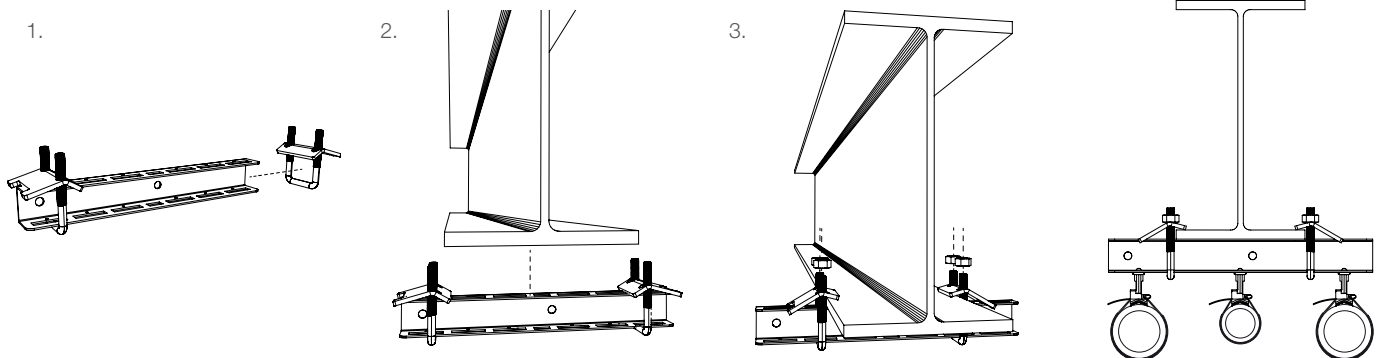
L'accessoire idéal lorsque le Support Universel UB doit être fixé directement sous poutre acier lors de la suspension de tuyauterie.

## AVANTAGES

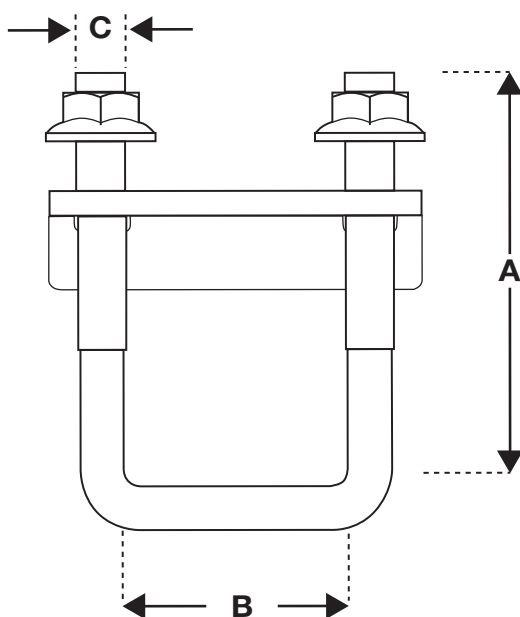
- Permet de fixer le Support Universel UB directement sous poutre acier type IPN-IPE pour suspendre tout type de tuyauterie
- S'installe sur une large variété d'IPN (jusqu'à 25 mm d'épaisseur)
- Installation rapide et facile
- Robuste, fabriqué en acier galvanisé
- Compatible avec le Support Universel UB



## INSTALLATION ET AJUSTEMENT

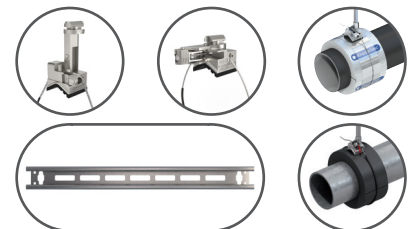


## SPÉCIFICATIONS



Dimension	mm
A	83
B	45
C	M10

## PRODUITS ASSOCIÉS



Pour plus d'informations, contactez-nous ou visitez notre site Internet [www.gripple.com](http://www.gripple.com)

## INFORMATIONS TECHNIQUES

### Charge de travail :

150 kg maximum

### Matériaux :

**U fileté** - Acier doux (BS 970 070M20)

**Platine** - BS EN 10346:2009 DX51D