

# AUTODOME IP 5000 HD

www.boschsecurity.fr



**BOSCH**

Des technologies pour la vie



- ▶ Choix d'une résolution HD 720p25/30 ou 1080p25/30, zoom optique 30x avec plateforme d'imagerie Bosch spécialement conçue et configurée pour reproduire fidèlement les couleurs dans les scènes où les niveaux de luminosité passent du jour à la nuit
- ▶ Identification des personnes jusqu'à 190 m sans perte de détails.
- ▶ Installation simple ne comportant qu'un seul câble avec prise en charge d'une alimentation PoE+ pour applications intérieures/extérieures
- ▶ Commande PTZ ultra-rapide pour le suivi des personnes et des véhicules dans les scènes intérieures/extérieures de grande dimension
- ▶ Débits binaires extrêmement faibles dans les scènes statiques afin de réduire le coût de stockage jusqu'à 50 % par rapport aux caméras mobiles équivalentes du marché.

Avec les caméras AUTODOME IP 5000 HD, vous pouvez capturer tous les détails de la zone à surveiller tout en effectuant un suivi efficace des cibles en mouvement. La caméra utilise des algorithmes puissants pour garantir le maintien de la mise au point sur la cible lors des mouvements de zoom avant ou de suivis afin d'aider le personnel en charge de la sécurité à identifier des détails de l'activité dans la scène. L'objectif zoom 30x avec une résolution HD 720p25/30 ou 1080p25/30 offre un facteur de grossissement suffisant pour identifier facilement des personnes jusqu'à une distance de 190 m pour les modèles 1080p et de 125 m pour les modèles 720p. La gamme AUTODOME IP, associée à la Video Security App de Bosch, vous permet de garder plus facilement le contrôle de votre caméra de sécurité, même lorsque vous êtes en déplacement. Grâce à la technologie Dynamic Transcoding intégrée,

vous pouvez aisément diffuser des vidéos H.264 haute résolution, utiliser l'orientation/l'inclinaison et le zoom de la caméra, ainsi que rechercher à distance des clips enregistrés via des téléphones mobiles ou des tablettes, le tout sur une connexion réseau à faible bande passante (jusqu'à 50 % de moins que d'autres caméras mobiles H.264).

La caméra permet de contrôler entièrement toutes les fonctionnalités via le réseau, notamment l'orientation, l'inclinaison et le zoom, les réglages prédéfinis, les tours et les alarmes, ainsi que la configuration Web de tous les paramètres de la caméra.

## Fonctions de base

### Excellente qualité d'image

Conçue à l'aide de la plateforme d'imagerie numérique de Bosch, les caméras AUTODOME IP 5000 HD produisent des vues agrandies haute résolution pour des applications intérieures et extérieures couvrant de zones étendues.

### Trois (3) modes utilisateur préprogrammés

La caméra est fournie avec trois (3) modes scène pré-réglés correspondant aux différentes conditions d'éclairage des scènes intérieures. Les utilisateurs peuvent effectuer la configuration sans avoir à procéder à plusieurs réglages de l'image.

- Intérieur : changements généraux jour/nuit sans reflets du soleil et éclairage public
- Extérieur : changements généraux jour/nuit avec reflets du soleil et éclairage public
- Vif : contraste, netteté et saturation améliorés

### Balance des blancs pour lampe à vapeur de sodium

La caméra est particulièrement performante lors d'une capture vidéo sous lampe à vapeur de sodium (réverbère ou éclairage dans un tunnel, par exemple). Dans ces conditions, les images non corrigées jaunissent, ce qui peut rendre l'identification difficile. En mode Balance des blancs pour lampe à vapeur de sodium, la caméra compense automatiquement l'éclairage fourni par une lampe à vapeur de sodium pour redonner leur couleur d'origine aux objets.

### Masquage privatif avancé

Lorsque les installations se trouvent dans des lieux publics où la protection de la vie privée revêt une grande importance, la caméra prend en charge 24 masques privatifs faciles à configurer, dont 8 peuvent être affichés dans la même prise de vue. En cas de zoom, la taille des masques est modifiée rapidement et progressivement afin que l'objet couvert ne puisse pas être vu dans la plupart des cas.

### Lecteur et mécanisme de caméra mobile

La caméra prend en charge 256 positions prédéfinies et deux types de tours de caméra : pré-réglage et enregistrement/lecture. Le tour de pré-réglage peut comprendre jusqu'à 64 positions prédéfinies. Il est également possible de configurer une durée de temporisation entre ces positions prédéfinies et de personnaliser l'ordre et la fréquence selon lesquels ces positions sont utilisées. Deux (2) tours de caméra sont également disponibles et configurables ; leur durée totale est de 15 minutes. Ce sont des macros enregistrées à partir des mouvements d'un opérateur (balayages horizontaux/verticaux et zoom compris) et pouvant être reproduites de manière continue. La précision de l'orientation et de l'inclinaison du pré-réglage est de  $\pm 0,2$  degré de manière à toujours capturer la scène correcte. La caméra offre une vitesse d'orientation maximale de 300 degrés par seconde et une vitesse d'inclinaison maximale de 200 degrés par seconde. Elle permet des vitesses manuelles

(d'orientation et d'inclinaison) de 1 à 120 degrés par seconde. La caméra offre une plage d'orientation de 0 à 360°.

L'angle d'inclinaison de la caméra va de 0° à  $\pm 90^\circ$ .

### La fonction Intelligent Dynamic Noise Reduction réduit les besoins en bande passante et espace de stockage

La caméra utilise la technologie Intelligent Dynamic Noise Reduction qui analyse activement le contenu d'une scène et réduit les artefacts sonores en conséquence.

La technologie d'image présentant un faible niveau de bruit et de compression H.264 efficace fournit des images nettes tout en réduisant la bande passante et l'espace de stockage nécessaires jusqu'à 50 % par rapport aux autres caméras H.264. Il en résulte une diminution des flux de bande passante qui conservent une haute qualité d'image et un fonctionnement fluide. La caméra garantit des images les plus utilisables possibles en optimisant intelligemment le rapport détail-bande passante.

### Encodage basé sur la zone

L'encodage basé sur la zone réduit également la bande passante. Des paramètres de compression peuvent être sélectionnés pour un maximum de huit régions définies par l'utilisateur. Cela permet de compresser fortement les régions sans intérêt, laissant plus de bande passante pour des parties importantes de la scène.

L'utilisateur peut configurer les zones d'encodage de chaque pré-réglage (scène) de manière à augmenter ou diminuer la qualité d'encodage des zones réglables de l'image vidéo. Ces zones permettent un meilleur contrôle du débit binaire. Des parties importantes de la scène (appelées « objets » dans l'interface graphique) sont codées en haute résolution et offrent donc une meilleure qualité d'encodage. Les parties moins importantes (comme le ciel et les arbres en arrière-plan, toutes appelées « arrière-plans » dans l'interface graphique) sont codées avec une qualité inférieure et offrent donc une qualité d'encodage moindre.

### Intelligent Defog

Les utilisateurs peuvent configurer le mode Anti-brouillard afin qu'il s'active automatiquement lorsque la méthode globale d'amélioration du contraste de la caméra détecte du brouillard et ajoute de la lumière à l'image vidéo (dès que le brouillard disparaît ou que la scène évolue, cette fonction se désactive).

### Diffusion avancée

La caméra offre des fonctionnalités de diffusion avancée qui vous permettent de la configurer de manière à tirer profit des technologies réseau les plus récentes.

La caméra est conçue sur une plateforme d'encodage H.264 efficace et performante, capable d'offrir des images vidéo HD de haute qualité avec une charge réseau très faible. Les nouvelles fonctionnalités

d'encodage intelligent font chuter la consommation de bande passante à un niveau extrêmement bas si la caméra ne détecte aucun mouvement dans la scène. La caméra propose une fonctionnalité quadruple flux, qui permet de configurer une diffusion de flux indépendants et configurables pour la visualisation en temps réel, l'enregistrement, ou la surveillance à distance sur des réseaux à bandes passantes limitées.

#### **Gestion du stockage et des enregistrements**

Une carte mémoire (un maximum de Carte microSDHC de 32 Go/microSDXC de 2 To) peut être utilisée pour l'enregistrement sur alarme local ou pour planifier un enregistrement local afin d'améliorer la fiabilité globale de l'enregistrement. La gestion des enregistrements peut être contrôlée à l'aide du logiciel Bosch Video Recording Manager (VRM), ou la caméra peut utiliser les cibles iSCSI directement sans logiciel d'enregistrement.

#### **Gestion des alarmes et détection de mouvements**

De nombreuses options de configuration d'alarme sont disponibles. Il est également possible d'utiliser un algorithme intégré de détection de mouvements sur les pré réglages pour configurer des alarmes, ou la caméra peut être reliée à une source d'alarme externe à l'aide des ports d'E/S d'alarme intégrés. En outre, les utilisateurs ont la possibilité de planifier des alarmes virtuelles. N'importe quelle alarme externe, alarme de mouvement ou alarme virtuelle planifiée disponible peut ensuite être utilisée pour déclencher une sortie de relais ou pour forcer la caméra à effectuer certaines tâches (par exemple, pour démarrer un tour de garde ou pour accéder à une position pré réglée).

#### **Sécurité d'accès**

Protection par mot de passe avec trois niveaux et authentification 802.1x prises en charge. Pour protéger l'accès au navigateur Web par HTTPS, utilisez un certificat SSL stocké sur l'appareil. Les canaux de communication vidéo et audio peuvent être cryptés en AES à l'aide de clés 128 bits par l'installation de la licence de cryptage de site en option.

#### **Logiciel de visualisation complète**

Il existe de nombreuses méthodes pour accéder aux fonctionnalités de la caméra : navigateur Web, Bosch Video Management System, le logiciel gratuit Bosch Video Client, Video Security App ou via un logiciel tiers.

#### **Application Video Security de Bosch**

Les caméras AUTODOME IP prennent entièrement en charge la technologie Dynamic Transcoding de Bosch, laquelle, associée à Video Security App de Bosch, permet d'accéder à distance 24h/24 et 7j/7 aux commandes de la caméra, aux flux vidéo en temps réel, aux enregistrements et aux images HD, où que vous soyez, et quelle que soit la bande passante disponible. La technologie Dynamic Transcoding adapte automatiquement le débit binaire à la bande passante disponible de façon à garantir un flux vidéo

fluide. Lorsque la vidéo est mise en pause à la suite d'un incident, une image figée Full HD s'affiche instantanément. Pour bénéficier de tous les avantages de la technologie Dynamic Transcoding, développez simplement votre système de vidéosurveillance IP avec une solution d'enregistrement DIVAR IP ou VIDEOJET XTC de Bosch.

#### **Intégration au système**

La caméra est conforme aux spécifications des ONVIF Profile S. Cela garantit l'interopérabilité entre les produits de vidéo en réseau, quel que soit le fabricant. Les intégrateurs tiers peuvent accéder facilement aux fonctions internes de la caméra pour l'intégrer à des projets de plus grande ampleur. Pour plus d'informations, visitez le site Web consacré au programme IPP (Programme partenaire d'intégration) de Bosch ([ipp.boschsecurity.com](http://ipp.boschsecurity.com)).

#### **Installation et maintenance aisées**

La caméra a été conçue pour être installée rapidement et facilement, une caractéristique clé des produits de sécurité vidéo IP Bosch.

Bosch a conçu cette caméra en tenant compte du fait que les câbles et les supports sont installés avant la caméra. Cette nouvelle conception d'installation permet à une personne seule de connecter les câbles directement à la caméra sans devoir modifier le passage des câbles existants. La caméra se fixe aisément sur le support à l'aide d'une seule vis. Le processus d'installation en trois étapes permet d'économiser jusqu'à 5 minutes par caméra par rapport à n'importe quelle autre caméra mobile mini-dôme classique.

Les caissons pour montage suspendu intérieur/extérieur sont conçus pour fournir une protection IP66 et prennent en charge une plage de températures de fonctionnement allant jusqu'à -40 °C. La caméra d'intérieur/extérieur est livrée entièrement assemblée, équipée d'un pare-soleil, et prête pour un montage mural ou sur tube au moyen du matériel de fixation adapté (vendu séparément). Vous pouvez facilement adapter le caisson pour montage suspendu extérieur à une utilisation en intérieur en retirant le pare-soleil. Bosch propose une gamme complète de matériel et accessoires complémentaires (vendus séparément) pour les montages sur un mur, en angle, sur mât, sur toit, sur tube, et pour montage encastré pour un usage en intérieur ou en extérieur, qui permettent à la caméra de s'adapter facilement aux exigences de chaque site.

#### **Option de double alimentation**

Tous les modèles peuvent être alimentés par un commutateur PoE+ IEEE 802.3at ou une alimentation 24 VAC. En cas d'alimentation au moyen d'une configuration PoE+ (IEEE 802.3at classe 4), une simple connexion à un câble est suffisante pour alimenter et contrôler la caméra tout en visualisant les images de la caméra. Pour une fiabilité accrue du système, les

utilisateurs ont également la possibilité de connecter le bloc d'alimentation 24 VAC à la caméra lors de l'utilisation d'une alimentation PoE+.

### Mise à niveau en toute simplicité

Vous pouvez mettre à jour la caméra dès qu'un nouveau firmware est disponible. Ainsi, vos produits sont toujours à jour et vos données protégées avec un minimum d'effort.

### Une fiabilité incomparable

Comme tous les produits Bosch, la caméra est conçue selon les meilleurs processus de conception du marché et elle est soumise aux normes de tests les plus rigoureux, notamment les tests HALT (Highly Accelerated Life Testing, contrôle du cycle de vie accéléré), destinés à repousser les limites des produits et à en garantir la fiabilité tout au long de leur cycle de vie.

### Certifications et accréditations

#### Normes HD

- Conforme à la norme SMPTE 274M-2008 :
  - Résolution : 1 920 x 1 080
  - Balayage : progressif
  - Couleurs : conformes à ITU-R BT.709
  - Rapport hauteur/largeur : 16:9
  - Cadence d'images : 25 et 30 images/s
- Conforme à la norme 296M-2001 :
  - Résolution : 1 280 x 720
  - Balayage : progressif
  - Couleurs : conformes à ITU-R BT.709
  - Rapport hauteur/largeur : 16:9
  - Cadence d'images : 25 et 30 images/s

Marquage	Norme applicable
cULus	<ul style="list-style-type: none"> <li>• UL60950-1/-22 (ed 2) (CSA 22.2 No. 60950-1/-22 incluse)</li> </ul>
FCC section 15 (États-Unis)	<ul style="list-style-type: none"> <li>• 47CFR section 15</li> <li>• ICES-003 (Canada)</li> </ul>
CE (Europe)	<p><b>Directive CEM (compatibilité électromagnétique)</b></p> <ul style="list-style-type: none"> <li>• EN 55022:2010</li> <li>• EN 50130-4:2011</li> <li>• EN 61000-3-2:2014</li> <li>• EN 61000-3-3:2013</li> </ul> <p><b>Sécurité des produits : Directive Basse Tension</b> (Le rapport et la certification CB scheme de l'IECEE sont requis.)</p> <ul style="list-style-type: none"> <li>• EN 60950-1:2006+A11:2009+A1:2010+A12:2011+A2:2013 (avec différences nationales)</li> <li>• IEC 60950-1/-22 (ed 1)</li> </ul>
Autres étiquettes/marquages	<ul style="list-style-type: none"> <li>• RCM</li> </ul>

D'autres conditions requises sont décrites à la section *Caractéristiques techniques*.

Région	Certification
Europe	CE - AUTODOME IP 5000 HD
États-Unis	UL - AUTODOME IP 5000 HD

### Composants inclus

1	Caméra AUTODOME IP 5000 HD
1	Gabarit de montage (modèle pour montage encastré uniquement)
1	Tournevis, Torx T15
4	Étiquettes d'Adresse MAC
1	Guide d'installation rapide

### Spécifications techniques

Le produit a été conçu de façon à ce que l'intégralité de ses fonctionnalités soit opérationnelle dans les conditions spécifiées concernant la plage de températures de fonctionnement et l'alimentation.

#### Caméra AUTODOME IP 5000 HD

Imageur	CMOS 1/2,8" avec balayage progressif
Résolution totale du capteur (pixels)	2,48 mégapixels
Pixels effectifs	1080p : 1 984 (H) x 1 105 (V) (environ 2,43 mégapixels) 720p : 1 344 (H) x 745 (V)
Distance focale de l'objectif	Zoom 30x 4,3 mm–129 mm (F 1.6 - F 5.0)
Champ de vision	2.3°–65°
Mise au point	Automatique avec possibilité de commande manuelle
Diaphragme	Automatique
Zoom numérique	16x

Sensibilité/éclairage minimal (standard)	30 IRE	50 IRE
<b>Mode jour (couleur)</b>		
SensUp désactivé	0,22 lux	0,35 lux
SensUp activé (1/7.5)	0,04 lux	0,08 lux
<b>Mode Nuit (noir et blanc (monochrome))</b>		
SensUp désactivé	0,044 lux	0,07 lux
SensUp activé (1/7.5)	0,008 lux	0,016 lux

Vitesse d'obturation électronique	1/25 à 1/15 000 s (12 incréments)
-----------------------------------	-----------------------------------

WDR	76 dB (DWDR)
Rapport Signal/Bruit	>50 dB (contrôle automatique de gain désactivé)
Réduction du bruit	Intelligent Dynamic Noise Reduction
Compensation de contre-jour (BLC)	Activé/Désactivé
Intelligent Defog	Règle automatiquement les paramètres pour une meilleure image en cas de brouillard ou dans les scènes brumeuses (commutable)
Balance des blancs	Standard auto, Vapeur de sodium auto, Basique auto, Manuel, Fixe, Couleur dominante auto
Jour/Nuit	Filtre IR mécanique commutable (Auto/Activé/Désactivé) Monochrome

### Caractéristiques mécaniques

Modes d'orientation/ inclinaison	Normal : 1°/s - 120°/s Turbo : Orientation : 1°/s - 300°/s ; Inclinaison : 1°/s - 200°/s
Vitesse prédéfinie	Orientation : 300°/s Inclinaison : 200°/s
Plage d'orientation	360° en continu
Plage d'inclinaison	0° à ±90°
Précision du préréglage	± 0,2° (moy.)
Préréglages	256
Tours	Deux (2) types de tours : • Tours enregistrés : deux (2), d'une durée totale maximale de 15 minutes (selon le volume des commandes envoyées à la caméra au cours de l'enregistrement) • tour préréglé : un (1) avec prises de vue consécutives, un (1) personnalisé

### Caractéristiques électriques

Tension d'entrée	24 VAC et POE+
Consommation	24 VAC : 14 W/24 W (système de chauffage activé) POE+ : 13 W (système de chauffage non pris en charge)

### Réseau

Compression vidéo	H.264 (ISO/IEC 14496-10) M-JPEG
Capacité de diffusion de flux	Quadruple flux (2 H.264, 1 MJPEG, 1 Image I uniquement)
Cadence d'images	1080P (1 à 25/30 images/s) 720P (1 à 25/30 images/s)

Lorsque l'option du champ « Propriété » de Flux 1 a la valeur :	Les options disponibles dans le champ « Propriété » de Flux 2 sont :
H.264 MP SD	- H.264 MP SD
H.264 MP 720p fixe	- H.264 MP SD - H.264 MP 720p fixe - H.264 MP 400x720 vertical (recadré) - H.264 MP D1 4:3 (recadré) - H.264 MP 1280x960 (recadré)*
H.264 MP 1080p fixe*	- Copier Flux 1* - H.264 MP SD* - H.264 MP 720p8/10 fixe* - H.264 MP 1080p4/5 fixe* - H.264 MP 400x720 vertical (recadré)* - H.264 MP D1 4:3 (recadré)*

\* Remarque : cette option est uniquement disponible pour les modèles 1080p.

Profils sans enregistrement	Deux (2) flux, image I uniquement Les options sont : - image HD optimisée ; - HD équilibrée ; - débit HD optimisé ; - image SD optimisée ; - SD équilibrée ; - débit SD optimisé ; - DSL optimisée ; - 3G optimisée
-----------------------------	--

Résolution	Modèles NEZ-5130-xxxW4	Modèles NEZ-5230-xxxW4
	720P (1280 × 720) D1 (704 × 576/704 × 480)	1080P (1 920 × 1 080) 720P (1 280 × 720) D1 (704 × 576/704 × 480)

Ethernet	10/100BASE-T
Protocoles	IPv4, IPv6, UDP, TCP, HTTP, HTTPS, RTP/RTCP, IGMP V2/V3, ICMP, ICMPv6, RTSP, FTP, Telnet, ARP, DHCP, SNTP, SNMP (V1, MIB II), 802.1x, DNS, DNSv6, DDNS (DynDNS.org, selfHOST.de, no-ip.com), SMTP, iSCSI, UPnP (SSDP), DiffServ (QoS), LLDP, SOAP, Dropbox, CHAP, authentification Digest
Interopérabilité	Profil ONVIF S; GB/T 28181

<b>Audio</b>	
Compression	G.711, fréquence d'échantillonnage de 8 kHz L16, fréquence d'échantillonnage de 16 kHz AAC, fréquence d'échantillonnage de 16 kHz
Interface	Canaux entrée/sortie 1/1

**Stockage local**

Stockage local	Carte mémoire (maximum de Carte microSDHC de 32 Go/microSDXC de 2 To). (Une carte SD de classe 6 ou supérieure est recommandée pour l'enregistrement HD.)
----------------	---

**Divers**

Secteurs / titres	16 secteurs indépendants avec des titres de 20 caractères chacun
Masque Privatif	24 masques privatifs configurables séparément
Analyse vidéo	MOTION+
Langues prises en charge	Anglais, allemand, espagnol, français, italien, néerlandais, polonais, portugais, russe, japonais et chinois (simplifié)

**Connexions utilisateur**

Alimentation, réseau	RJ45 (10/100BASE-T)
Alimentation, caméra	24 VAC
Entrées d'alarme	2
Sorties d'alarme	1 sortie de relais
Entrée audio	1
Sortie audio	1

**Caractéristiques environnementales**

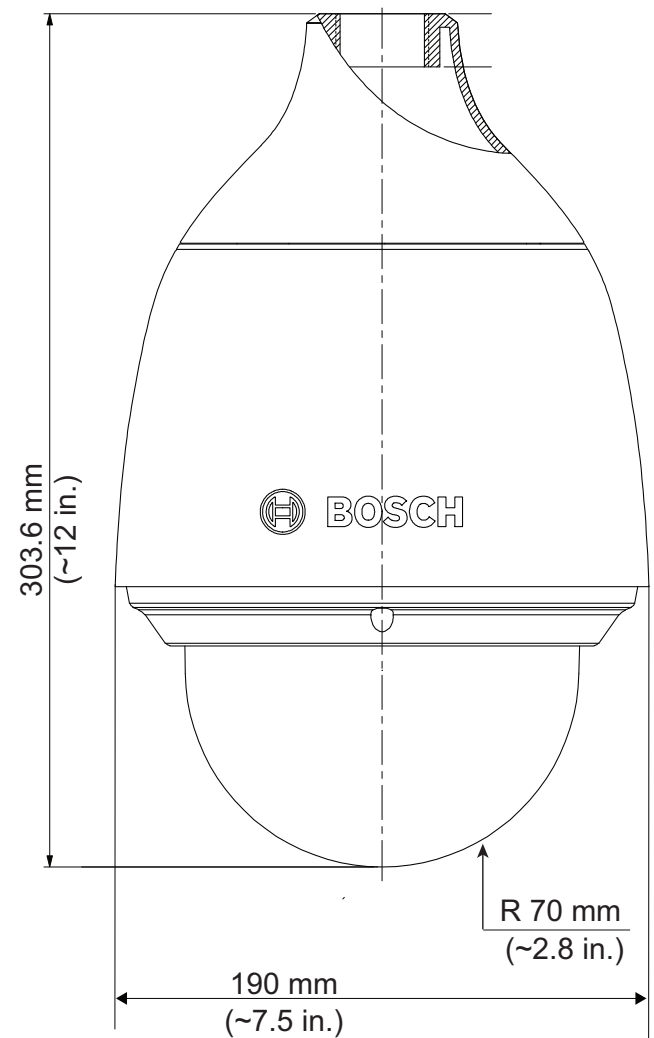
Norme/Indice de protection contre les infiltrations	IP66 (modèles pour montage suspendu) IP51 (modèle pour montage encastré)
Indice IK	IK10 (modèles pour montage suspendu)
Température de fonctionnement (modèles pour montage suspendu)	24 VAC : -40 à +60 °C POE+ : -20 à +60 °C
Température de fonctionnement (modèle pour montage encastré)	-10 à +60 °C
Humidité	Moins de 90 % HR
Température de stockage	-40 à +60 °C

**Conception**

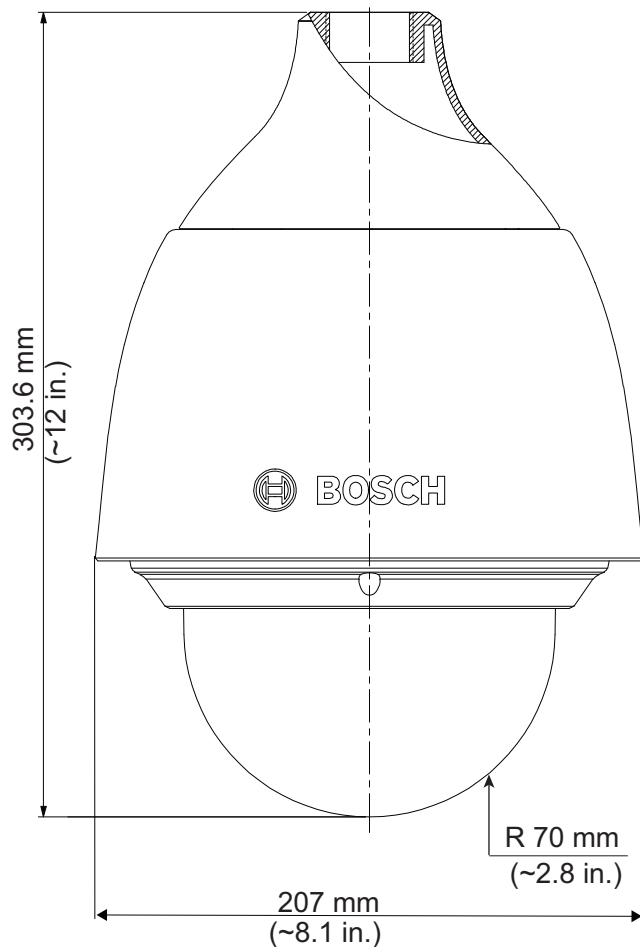
Dimensions (P x H)	Modèles pour montage suspendu : $\Phi$ 190 mm x 303,6 mm Avec pare-soleil : $\Phi$ 207 mm x 303,6 mm Modèle pour montage encastré : $\Phi$ 198 mm x 176,6 mm
Poids	Modèles pour montage suspendu : 2,65 kg

Modèles pour montage suspendu avec pare-soleil : 2,72 kg  
Modèle pour montage encastré : 2,10 kg

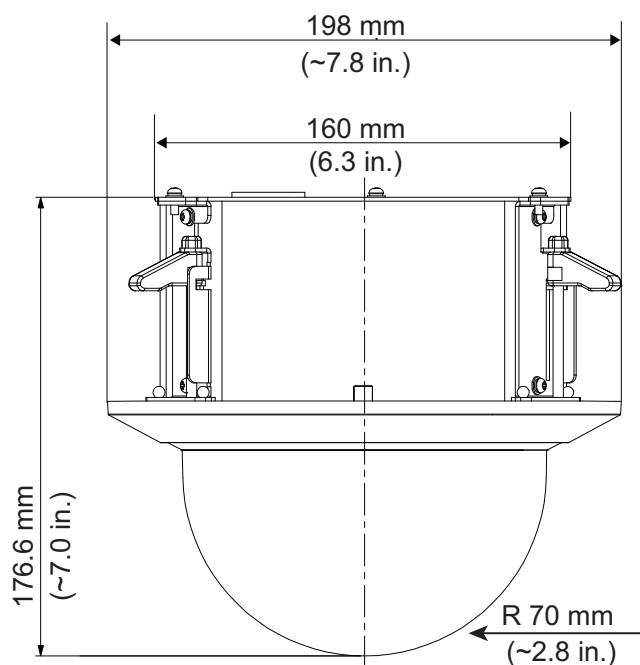
Matériau de construction	Caisson des modèles pour montage suspendu : aluminium Caisson du modèle pour montage encastré : SPCC Pare-soleil : plastique pour usage extérieur Sphère : polycarbonate
Couleur standard	Blanc (RAL 9003)

**Schémas dimensionnels**

*Suspension intérieure*



Suspension extérieure



Montage encastré

### Informations de commande

#### AUTODOME IP 5000 HD

Caméra AUTODOME IP 5000 HD, 30x 720p30 avec caisson pour montage suspendu extérieur et pare-soleil, sphère claire

Numéro de commande **NEZ-5130-EPCW4**

#### AUTODOME IP 5000 HD

Caméra AUTODOME IP 5000 HD, 30x 1080p30 avec caisson pour montage suspendu extérieur et pare-soleil, sphère claire

Numéro de commande **NEZ-5230-EPCW4**

#### AUTODOME IP 5000 HD

Caméra AUTODOME IP 5000 HD, 30x 720p30 avec caisson pour montage suspendu intérieur, sphère claire

Numéro de commande **NEZ-5130-PPCW4**

#### AUTODOME IP 5000 HD

Caméra AUTODOME IP 5000 HD, 30x 1080p30 avec caisson pour montage suspendu intérieur, sphère claire

Numéro de commande **NEZ-5230-PPCW4**

#### AUTODOME IP 5000 HD

Caméra AUTODOME IP 5000 HD, 30x 1080p30 avec caisson pour montage encastré intérieur, sphère claire

Numéro de commande **NEZ-5230-CPCW4**

### Accessoires

#### NEZ-A5-BUB-CTIP

Caisson pour montage encastré, sphère teintée.

Numéro de commande **NEZ-A5-BUB-CTIP**

#### NEZ-A5-BUB-PTIP

Caisson pour montage suspendu, sphère teintée.

Numéro de commande **NEZ-A5-BUB-PTIP**

#### Alimentation UPA-2450-50, 220 V, 50 Hz

Alimentation d'intérieure pour caméra. Entrée 220 VAC, 50 Hz ; sortie 24 VAC, 50 VA

Numéro de commande **UPA-2450-50**

#### Alimentation UPA-2450-60, 120 V, 60 Hz

Alimentation d'intérieure pour caméra. Entrée 120 VAC, 60 Hz ; sortie 24 VAC, 50 VA

Numéro de commande **UPA-2450-60**

#### Injecteur PoE haute puissance 60 W, à mi-portée et port unique, AC

Injecteur PoE haute puissance 60 W port unique avec AC

Numéro de commande **NPD-6001A**

#### Boîte de jonction sans alimentation VDA-AD-JNB

Boîte de jonction sans alimentation pour les caméras AUTODOME IP 5000 HD et AUTODOME IP 5000 IR.

Numéro de commande **VDA-AD-JNB**

**Support de montage mural VEZ-A5-WMB**

Support pour le montage d'une caméra  
AUTODOME 5000 sur un mur  
Numéro de commande **VEZ-A5-WMB**

---

**Support de montage sur tube VEZ-A5-PP**

Support pour le montage d'une caméra  
AUTODOME 5000 sur un tube.  
Numéro de commande **VEZ-A5-PP**

---

**VG4-A-9541 - Adaptateur pour montage sur mât**

Adaptateur pour montage sur mât pour une boîte de  
dérivation VDA-A-JB.  
Numéro de commande **VG4-A-9541**

---

**VG4-A-9542 - Adaptateur pour montage en angle**

Adaptateur pour montage en angle pour une boîte de  
dérivation VDA-A-JB  
Numéro de commande **VG4-A-9542**

---

**Kit de montage encastré VGA-IC-SP**

Kit de montage pour faux-plafonds pour caméras  
mobiles. Ouverture Ø 177 mm (Ø 7 pouces) ; poids  
maximal pris en charge 11,3 kg (25 livres)  
Numéro de commande **VGA-IC-SP**

---

**Représenté par :**

**France:**

Bosch Security Systems France SAS  
Atlantic 361, Avenue du Général de Gaulle  
CLAMART, 92147  
Phone: 0 825 078 476  
Fax: +33 1 4128 8191  
fr.securitysystems@bosch.com  
www.boschsecurity.fr

**Belgium:**

Robert Bosch NV/SA  
Dpt. Security Systems  
Rue Henri Genessestraat 1  
1070 Brussel  
Tel: +32 56 20 0240  
Fax: +32 56 20 2675  
be.securitysystems@bosch.com  
www.boschsecurity.be

**Canada:**

Bosch Security Systems  
6955 Creditview Road  
Mississauga, Ontario L5N 1R, Canada  
Phone: +1 800 289 0096  
Fax: +1 585 223 9180  
security.sales@us.bosch.com  
www.boschsecurity.us