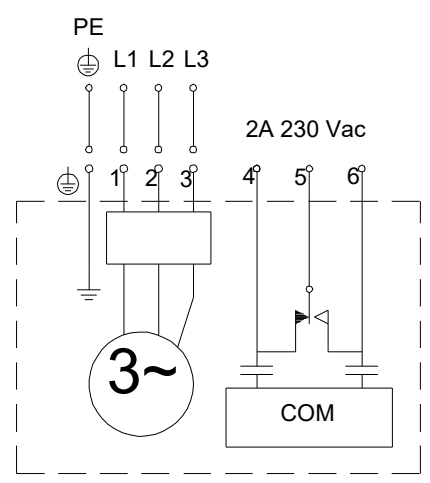
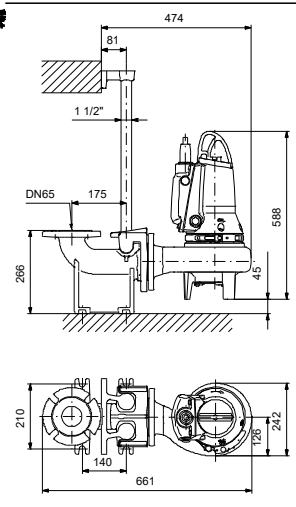
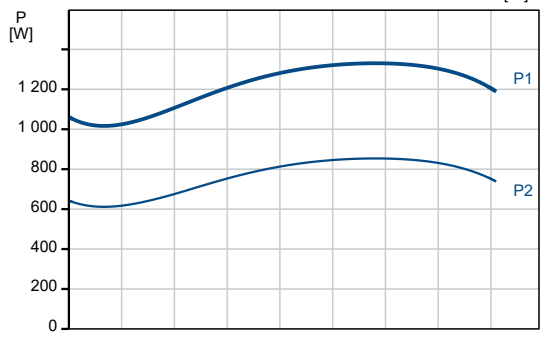
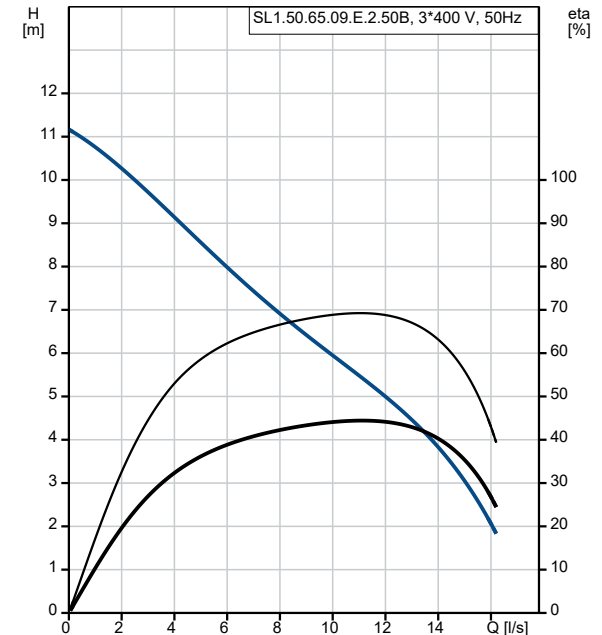


Description	Valeur
<b>Information générale:</b>	
Nom produit:	SL1.50.65.09.E.2.50B
Code article:	96878451
Numéro EAN::	5700312550297
Prix:	
<b>Technique:</b>	
Maximum flow:	16.1 l/s
Débit maxi.:	16.1 l/s
Pression maxi.:	11.6 m
Type de roue mobile:	MONOCANALE
Taille maximum des impuretés:	50 mm
Garniture primaire:	SIC/SIC
Garniture secondaire:	LIPSEAL
Certifications sur la plaque signalétique:	EN 12050-2
Tolérance de courbe:	ISO9906:2012 3B2
Chemise de refroidissement:	sans chemise de refroidissement
<b>Matériaux:</b>	
Corps de pompe:	Fonte
Corps de pompe:	EN-JL-1030
Roue mobile:	Fonte
Roue mobile:	EN-GJS-500-7
Moteur:	EN-GJL-200
<b>Installation:</b>	
Maximum ambient temperature:	40 °C
Bride standard:	DIN
Asp. pompe:	65
Refoulement pompe:	65
Pression par étage:	PN 10
Profondeur maximum d'installation:	10 m
Inst. immergée/surface:	SUBMERGED
Installation:	Vertical
Pied d'assise:	96090992
Gamme:	A
<b>Liquide:</b>	
Maximum liquid temperature:	40 °C
Densité:	998.2 kg/m <sup>3</sup>
<b>Donnée électrique:</b>	
Puissance absorbée - P1:	1.4 kW
Puissance nominale - P2:	0.9 kW
Fréquence d'alimentation:	50 Hz
Tension nominale:	3 x 400-415 V
Tolérance tension:	+6/-10 %
Nbre max. de démarrages par heure:	30
Courant nominal:	2.8-2.8 A
Courant nominal à 3/4 charge:	2.5 A
Courant nominal à 1/2 charge:	2.1 A
Intensité démarrage:	21 A
Courant à vide:	1.9 A
Cos phi - Facteur de puissance:	0.76
Cos phi - Facteur de puissance à 3/4 de charge:	0.68
Cos phi - Facteur de puissance à 1/2 charge:	0.58
Vitesse nominale:	2920 mn-1
Rendement moteur à pleine charge:	65 %
Rendement moteur à 3/4 charge:	61 %
Rendement moteur à 1/2 charge:	58 %
Nombre de pôles:	2
Méthode de démarrage:	direct
Indice de protection (IEC 34-5):	IP68



Description	Valeur
Classe d'isolement (IEC 85):	F
Anti-déflagrant:	Non
Protection moteur:	Ipsotherme
Longueur du câble:	10 m
Type câble:	LYNIFLEX
<b>Commandes:</b>	
Coffret de commande:	non inclus
Capteur d'humidité:	sans capteur d'humidité
Capteur de détection eau dans huile:	sans sonde de détection eau dans huile
AUTOADAPT:	OUI
<b>Autres:</b>	
Poids net:	57.7 kg
N° RSK suédois:	5885979
N° LVI finlandais:	4836161
N° NRF norvégien:	9045577