

PACT MCR-V2-6015- 85-1000-5A-1 - Transformateur d'intensité



2277954

<https://www.phoenixcontact.com/fr/produits/2277954>

Veillez tenir compte du fait que les données affichées dans ce document PDF proviennent de notre catalogue en ligne. Vous trouverez les données complètes dans la documentation utilisateur. Nos conditions générales d'utilisation des téléchargements sont applicables.



Transformateur de courant enfichable, courant primaire 1000 A AC, courant secondaire 5 A AC ; classe de précision 1 ; puissance assignée 15 VA

Données commerciales

Référence	2277954
Conditionnement	1 Unité(s)
Commande minimum	1 Unité(s)
Clé de vente	CK4A11
Product key	CK4A11
Page catalogue	Page 215 (C-5-2019)
GTIN	4046356502528
Poids par pièce (emballage compris)	369,73 g
Poids par pièce (hors emballage)	250 g
Numéro du tarif douanier	85043129
Pays d'origine	DE

PACT MCR-V2-6015- 85-1000-5A-1 - Transformateur d'intensité



2277954

<https://www.phoenixcontact.com/fr/produits/2277954>

Caractéristiques techniques

Propriétés du produit

Type de produit	Current transformer
-----------------	---------------------

Propriétés électriques

Tension d'isolement assignée	1 kV (Phase/Conducteur neutre)
------------------------------	--------------------------------

Généralités

Etalonnable	non
Type de convertisseur	Transformateur de courant enfichable

Données d'entrée

Transformateurs de courant

Puissance assignée	15 VA
Courant instantané thermique de référence	$I_{th} = 60 * I_n$
Courant permanent thermique de référence	$I_d = 1,2 * I_n$
Courant de choc assigné	$I_{dyn} = 2,5 * I_{th}$
Fréquence assignée f_n	50 Hz 60 Hz
Courant primaire de référence I_{pn}	0 A AC ... 1000 A AC
Plage de courant de référence primaire	1 A AC ... 4000 A AC (Selon le type)
Etalonnable	non
Type de convertisseur	Transformateur de courant enfichable

Données de sortie

Signal

Dénomination	Sortie de courant
Courant secondaire de référence I_{sn}	5 A AC
Facteur de limitation de surintensité	FS 5
Classe de précision	1

Caractéristiques de raccordement

Type de raccordement	Raccordement vissé
Section de conducteur souple	2x 2,5 mm ² ... 4 mm ² (Bornes secondaires)

Dimensions

Dimensions de l'article

Largeur	30 mm
Hauteur	108 mm
Profondeur	85 mm

PACT MCR-V2-6015- 85-1000-5A-1 - Transformateur d'intensité



2277954

<https://www.phoenixcontact.com/fr/produits/2277954>

Dimensions de l'article pour un montage alternatif

Largeur	85 mm
Hauteur	108 mm
Profondeur	30 mm

Rail en cuivre

Largeur	60 mm
Hauteur	15 mm

Rail en cuivre 2

Largeur	50 mm
Hauteur	10 mm

Rail en cuivre 3

Largeur	40 mm
Hauteur	40 mm

Conducteur circulaire

Diamètre	52 mm
----------	-------

Indications sur les matériaux

Matériau du boîtier	PA 6.6
---------------------	--------

Conditions environnementales et de durée de vie

Conditions ambiantes

Température ambiante (fonctionnement)	-25 °C ... 40 °C
Température ambiante (stockage/transport)	-25 °C ... 40 °C
Altitude	≤ 1000 m
Humidité de l'air admissible (fonctionnement)	Utilisation uniquement en intérieur, hors condensation

Homologations

UL, USA / Canada

Repérage	XODW8.E323953
----------	---------------

Normes et spécifications

Normes/Prescriptions	EN 61869
----------------------	----------

Montage

Type de montage	Montage sur profilé
-----------------	---------------------

PACT MCR-V2-6015- 85-1000-5A-1 - Transformateur d'intensité

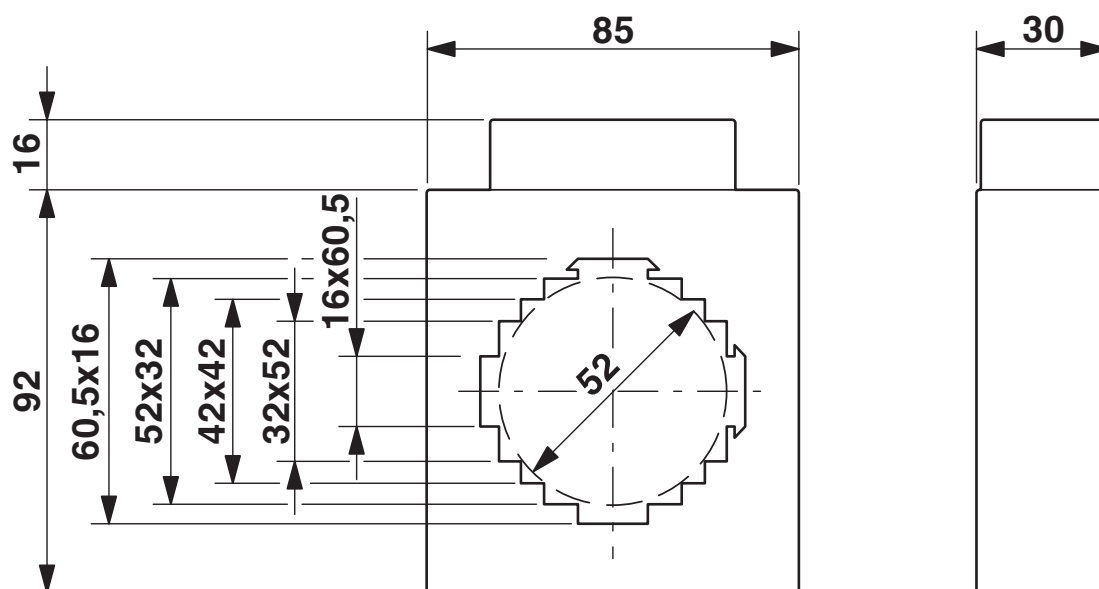


2277954

<https://www.phoenixcontact.com/fr/produits/2277954>

Dessins

Dessin coté



PACT MCR-V2-6015- 85-1000-5A-1 - Transformateur d'intensité



2277954

<https://www.phoenixcontact.com/fr/produits/2277954>

Homologations

📄 To download certificates, visit the product detail page: <https://www.phoenixcontact.com/fr/produits/2277954>



EAC

Identifiant de l'homologation: RU*DE*08.B.01187/19

PACT MCR-V2-6015- 85-1000-5A-1 - Transformateur d'intensité



2277954

<https://www.phoenixcontact.com/fr/produits/2277954>

Classifications

ECLASS

ECLASS-11.0	27210902
ECLASS-13.0	27210902
ECLASS-12.0	27210902

ETIM

ETIM 9.0	EC002048
----------	----------

UNSPSC

UNSPSC 21.0	39121000
-------------	----------

PACT MCR-V2-6015- 85-1000-5A-1 - Transformateur d'intensité



2277954

<https://www.phoenixcontact.com/fr/produits/2277954>

Conformité environnementale

China RoHS

Période d'utilisation conforme (EFUP) : 50 ans

Vous trouverez des informations sur les substances dangereuses dans la déclaration du fabricant dans l'onglet « Téléchargements »

PACT MCR-V2-6015- 85-1000-5A-1 - Transformateur d'intensité



2277954

<https://www.phoenixcontact.com/fr/produits/2277954>

Accessoires

PACT-FAST-MNT-W16-L65 - Matériaux de montage

2276641

<https://www.phoenixcontact.com/fr/produits/2276641>



Le système de fixation rapide du transformateur permet de monter en un clin d'œil des transformateurs de courant PACT sur les barres d'alimentation. L'installation se fait simplement à la force des doigts, sans le moindre outil. Ergots de fixation : 65 mm, poche : 16 mm

PACT-FAST-MNT-W16-L40 - Matériaux de montage

2276638

<https://www.phoenixcontact.com/fr/produits/2276638>



Le système de fixation rapide du transformateur permet de monter en un clin d'œil des transformateurs de courant PACT sur les barres d'alimentation. L'installation se fait simplement à la force des doigts, sans le moindre outil. Pointes de fixation : 40 mm, poche : 16 mm

PACT MCR-V2-6015- 85-1000-5A-1 - Transformateur d'intensité



2277954

<https://www.phoenixcontact.com/fr/produits/2277954>

PACT MCR-RA - Adaptateur de montage sur profilé

2277598

<https://www.phoenixcontact.com/fr/produits/2277598>

Adaptateur pour montage sur profilés.



Phoenix Contact 2024 © - Tous droits réservés
<https://www.phoenixcontact.com>

PHOENIX CONTACT SAS
52 Boulevard de Beaubourg Emerainville
77436 Marne La Vallée Cedex 2 France
+33 (0) 1 60 17 98 98
documentation@phoenixcontact.fr