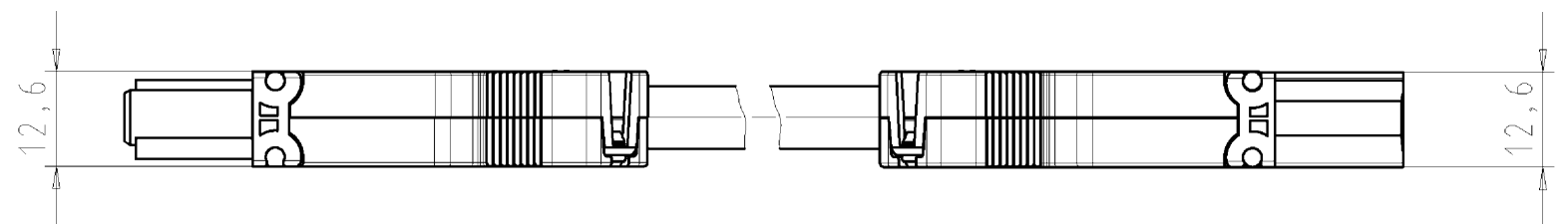
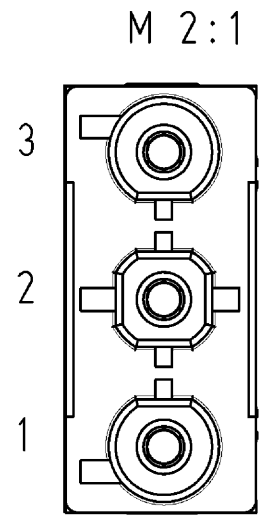


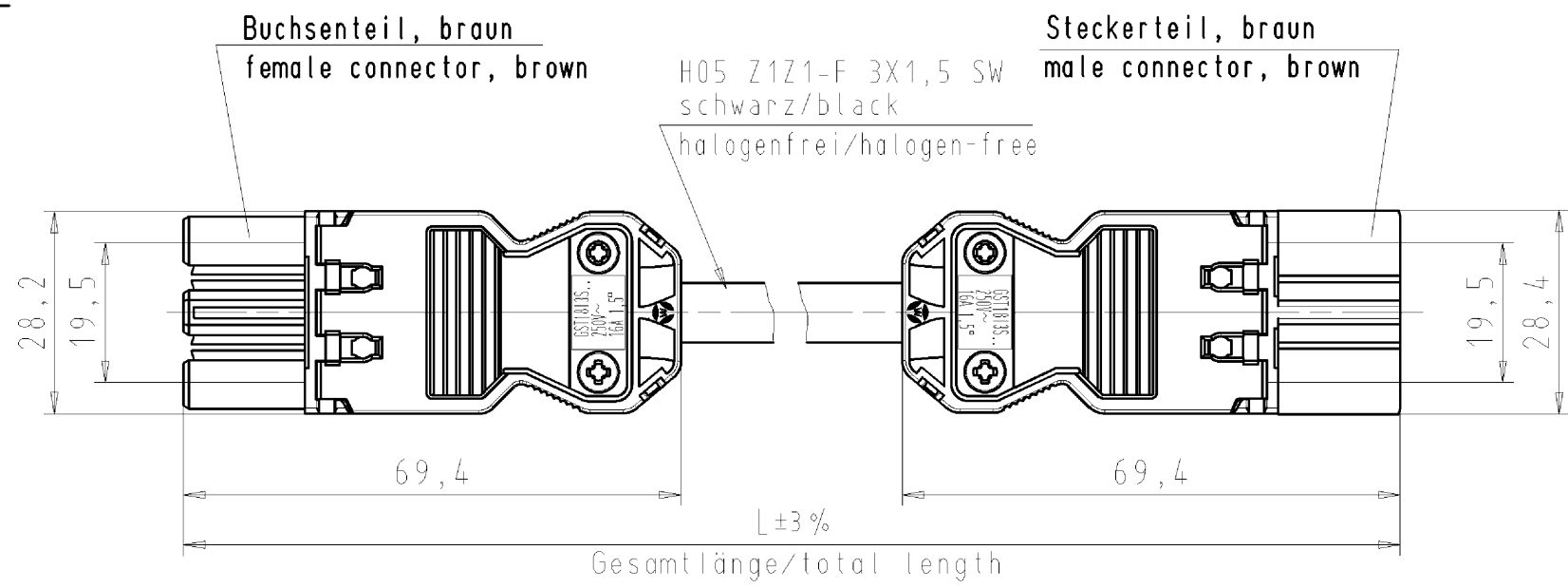
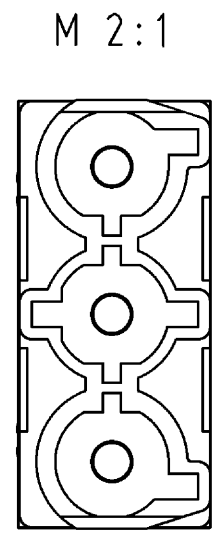
These dimensions will be especially checked at delivery
 Only inspection dimensions
 With /E marked dimensions are only valid for internal use

Diese Maße werden bei Abnahme besonders geprüft
 Ausschließliche Prüfmaße
 Mit /E gekennzeichnete Maße sind nur für interne Zwecke gültig

Ansicht in Pfeilrichtung "X"
 view in arrow direction "X"



Ansicht in Pfeilrichtung "Y"
 view in arrow direction "Y"



Weitere Daten siehe Katalog
 further data see catalog

Teile-Nr. part-no.	L	Beispiel (Farbe: braun) example (colour: brown)	Typ type
92.232.XX60.4	XX in dm-Schritten	92.232.1060.4 = 10dm/L= 1000mm	GST1813KSBS 15H 10BR05
U2.232.XX60.4	XX in m-Schritten	U2.232.1260.4 = 12 m/L=12000mm	GST1813KSBS 15H X12BR05
Tolerierung nach DIN 7167/Tolerance system acc. to DIN 7167. (This DIN-standard describes the envelope principle. According to the envelope principle the deviations of form and parallelism are limited by the size tolerances).		ja/yes <input checked="" type="checkbox"/> Stoffverbots- und Deklarationsliste nach UU-TQM-05/03 ist einzuhalten. Conformity with Wieland document UU-TQM-05/03 (list of prohibited / declarable hazardous substances) to be declared!	
Freitoleranz nach General tolerance		CAD - Zeichnung, keine manuellen Änderungen CAD - drawing, no manual modifications allowed	1. Verwendung: First Use: -
Werkstoff/Material		2014 Tag/Date Name	Zeichnung Nr./Drawing No. Index
Maßstab/Scale		gezeichnet drawn 20.02. Dutsch T.	
%		geprüft checked - -	T 92.232.0260.4 01K
Vol. mm ³ Ofl./Surf. mm ²		Normgepr. Stand. check - -	
Ersatz für/Replacement for: -		Maße in mm/Dimensions are in mm	
wieland		Type GS1813	Benennung/Tittle KONFEKT_LEITUNG
Index Datum / Blatt Date / Sheet		KSBS 15H ..BR05	Buchse-Stecker Schraubausführung/screw connection 250V AC 16A 1,5qmm
Änderung/Revision		Elektrische Verbindungen	

Weitergabe sowie Vervielfältigung dieses Dokuments, Verwertung und Mitteilung seines Inhalts sind verboten, soweit nicht ausdrücklich gestattet.
 The reproduction, distribution and utilization of this document as well as the communication of its contents to others without express authorization is prohibited.

922320260401K_2 CADW3027 Dutsch 2014-02-20T13:34:45 1.000