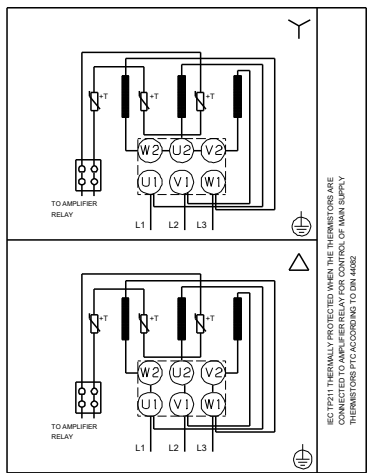
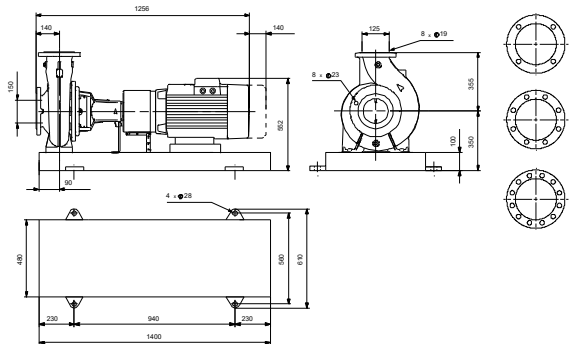
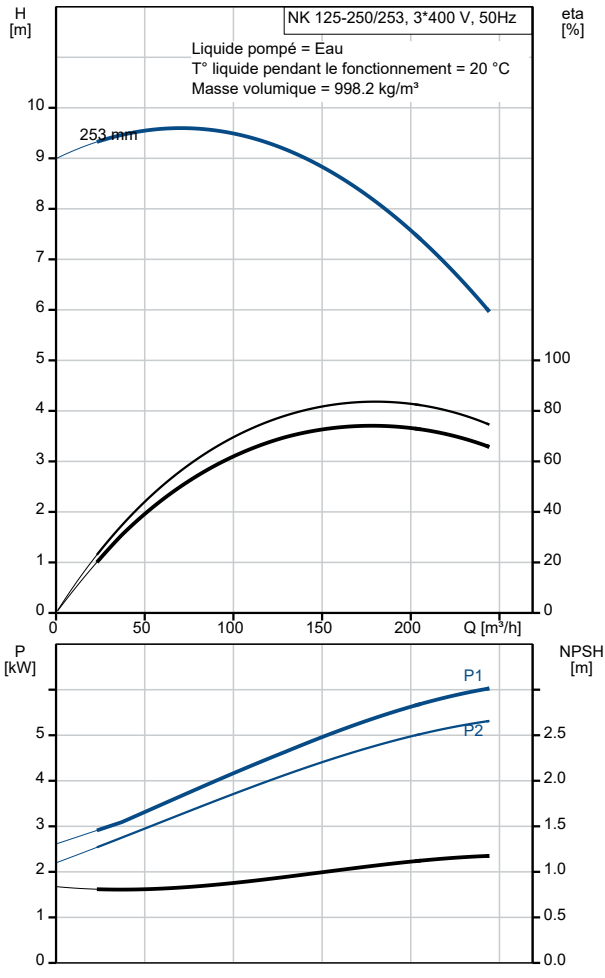


Description	Valeur
Information générale:	
Nom produit:	NK 125-250/253 A2F2AE-SBQQE
Code article:	98972428
Numéro EAN::	5712604485095
Prix:	
Technique:	
Vitesse de rotation pour les données de la pompe:	970 mn-1
Débit nominal:	183 m³/h
Pompe avec moteur:	O
Hmt nom.:	8 m
Diamètre réelle de la roue mobile:	253 mm
Diamètre nominal de la roue:	250
Diamètre arbre:	32 mm
Code de la garniture mécanique:	BQQE
Tolérance courbe:	ISO9906:2012 3B2
Version pompe:	A2
Conception des paliers:	Standard
Matériaux:	
Corps de pompe:	Fonte
Corps de pompe:	EN-GJL-250
Corps de pompe:	ASTM class 35
Bague d'usure:	Laiton
Roue:	Fonte
Roue:	EN-GJL-200
Roue:	ASTM class 30
Arbre:	Stainless steel
Arbre:	EN 1.4301
Arbre:	AISI 304
Revêtement interne du corps de pompe:	CED
Code matériau:	A
Code caoutchouc:	E
Installation:	
Maximum ambient temperature:	55 °C
Pression maximale de service:	16 bar
Norme raccordement tuyaux:	EN 1092-2
Type raccordement d'entrée:	DIN
Type raccordement de sortie:	DIN
Taille raccordement d'entrée:	DN 150
Taille raccordement de sortie:	DN 125
Pression nominale pour le raccordement:	PN 16
Type d'accouplement:	Flexible avec entretoise
Base frame design:	EN/ISO
Grouting:	N
Code raccord:	F
Liquide:	
Liquide pompé:	Eau
Plage température liquide:	-25 .. 120 °C
Température liquide sélectionnée:	20 °C
Densité:	998.2 kg/m³
Donnée électrique:	
Type moteur:	SIEMENS
Classe de rendement IE:	IE3
Puissance nominale - P2:	5.5 kW
Fréquence d'alimentation:	50 Hz
Tension nominale:	3 x 380-420D/660-725Y V
Courant nominal:	12,2-11,0/7,00-6,40 A
Intensité démarrage:	660-660 %
Cos phi - facteur de puissance:	0.78
Vitesse nominale:	970 mn-1
Rendement:	IE3 88,0%
Rendement moteur à pleine charge:	88.0-88.0 %



Description	Valeur
Rendement moteur à 3/4 charge:	89.1-89.1 %
Rendement moteur à 1/2 charge:	89.0-89.0 %
Nombre de pôles:	6
Indice de protection (IEC 34-5):	IP55
Classe d'isolement (IEC 85):	F
Protection moteur:	PTC
No moteur:	98957457
Commandes:	
Convertisseur de fréquence:	AUCUN
Capteur de pression:	N
Autres:	
Indice d'efficacité minimale, MEI ≥:	0.68
Poids net:	300 kg
Poids brut:	327 kg
Volume d'expédition:	0.841 m3