



### Marque de commande

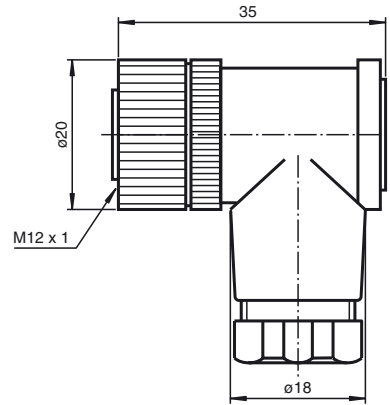
#### V1-W-E/E2-LED-SET

Câble de liaison femelle montable sur site, M12, 4 broches, circuit imprimé avec LED

### Caractéristiques

- Contacts dorés

### Dimensions



### Caractéristiques techniques

#### Caractéristiques générales

nombre de pôles	4
numéro de fichier UL	E363587

#### Éléments de visualisation/réglage

LED verte	indication de fonctionnement
LED jaune	visualisation de l'état "à fermeture"

#### Caractéristiques électriques

Tension d'emploi	$U_B$	max. 24 V DC $\pm$ 15%
Courant d'emploi		max. 4 A
résistance de continuité		< 3 m $\Omega$

#### Conditions environnementales

Température ambiante	-40 ... 85 °C (-40 ... 185 °F)
Degré de pollution	3

#### Caractéristiques mécaniques

Degré de protection	IP67
Raccordement	1 x connecteur femelle M12, soudé bornes à vis pour 0,75 mm <sup>2</sup> max. presse-étoupes PG7

Matériau	
contacts	CuZn
surface de contact	Au
Poignée	PBT
écrou chapeau	CuZn, nickelé
Câble	
Diamètre d'enveloppe	4 ... 6 mm

#### conformité de normes et de directives

Conformité aux normes	
Degré de protection	EN 60529:2000

### Raccordement électrique

