

420 - Rigo - LED

Code: 214566-00

INFORMATIONS GÉNÉRALES



Article	420 - Rigo - LED
Code	214566-00

DIMENSIONS ET POIDS

Longueur (mm)	876 mm
Largeur (mm)	80 mm
Hauteur (mm)	42 mm
Poids (Kg)	1.212 kg

CARACTÉRISTIQUES ÉLECTRIQUES ET CONTRÔLES

Tension (V)	230 V
Fréquence (Hz)	50 Hz
Alimentation	CLD
Facteur de puissance	≥0.9
Classe d'isolation	Classe I
Contrôle et réglage	Aucun



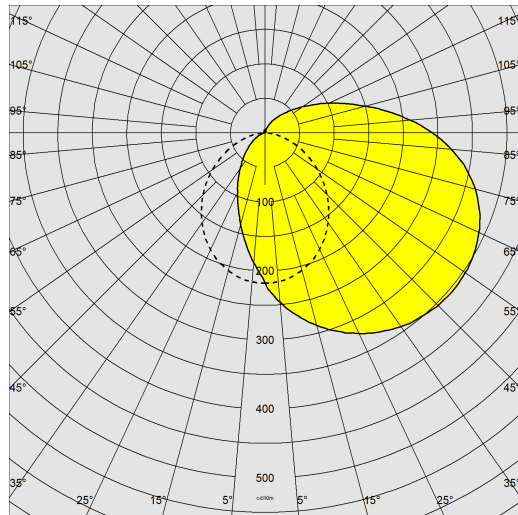
420 Rigo - LED



420 - Rigo - LED

Code: 214566-00

DONNÉES PHOTOMÉTRIQUES



Source lumineuse	LED
CRI	≥80
Flux lumineux (sortant) (lm)	1906 lm
Puissance absorbée (totale) (W)	18 W
CCT	4000 K
Efficacité lumineuse (lm/W)	106 lm/W
Low Flicker	0
Maintien du flux lumineux LED	50000 hr, L 80, B 20

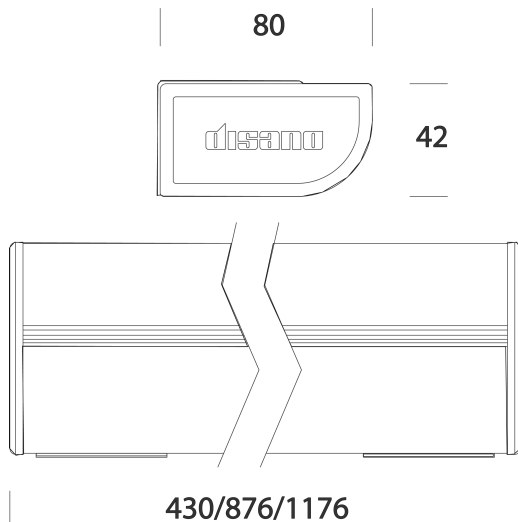
CARACTÉRISTIQUES MÉCANIQUES

Résistance aux chocs mécaniques (IK)	IK08
IP	43

420 - Rigo - LED

Code: 214566-00

MATÉRIAUX ET COULEURS



Corps	aluminium extrudé avec capuchons embouts.
Diffuseur	polycarbonate transparent, anti-éblouissement, incassable et autoextinguible V2, stabilisé aux rayons UV.
Peinture	poudre polyester stabilisée aux rayons UV, anti-jaunissement, et traitement par phosphatation.
Couleur	Blanc
Matériel	avec étriers pour pose au mur ou en plafonnier. Les appareils avec interrupteur et/ou prise ont un degré de protection IP20.

NORMES ET CONFORMITÉ

Classe de sécurité photobiologique	RG0
Marquages et essais	CE
Normes de référence	NF EN 60598-1. Degré de protection selon la norme NF EN 60529.

TÉLÉCHARGEMENT

GARANTIE

MONTAGES

[InstructionsMontage rigo 09-22.pdf](#)

DESSINS

[DessinTechnique 420n.dxf](#)

Garantie après-vente

3 yr

