



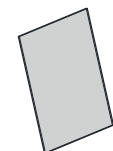
x2



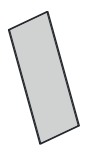
x2



x1

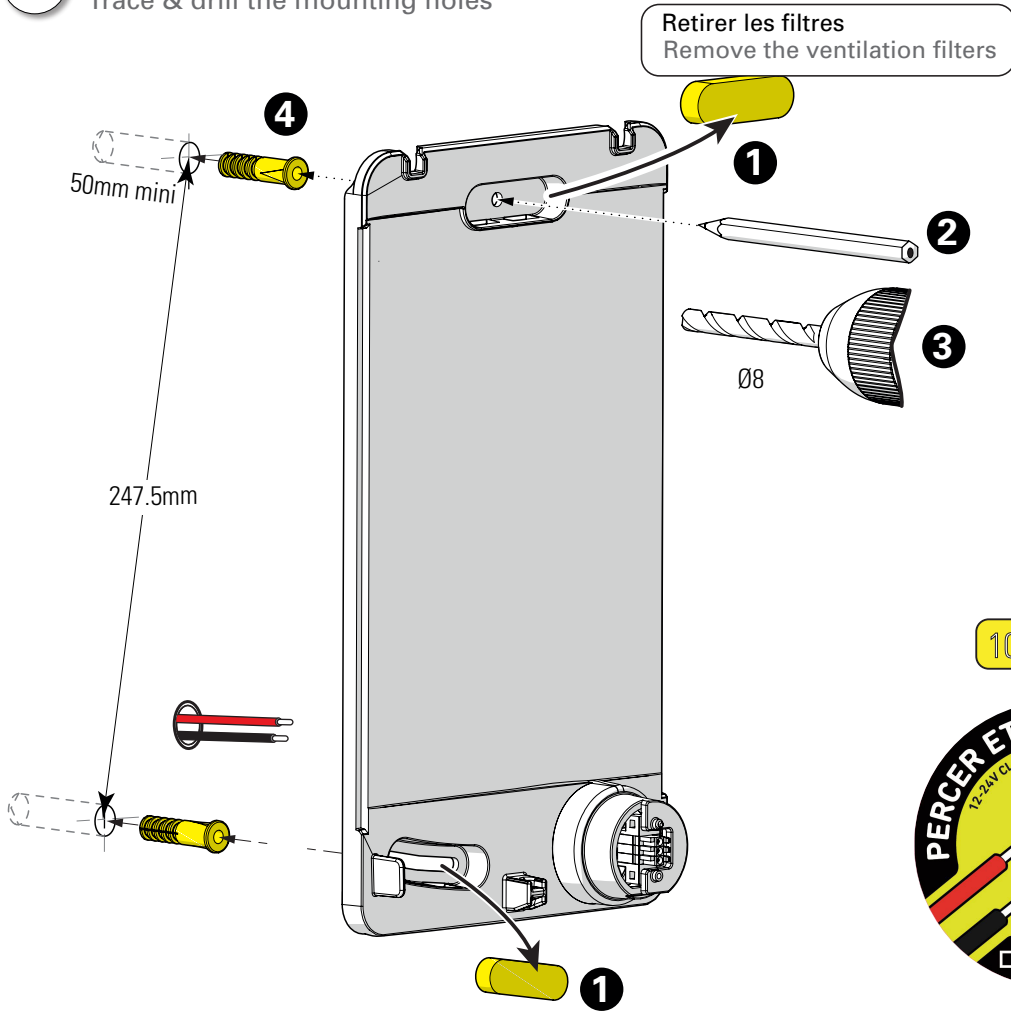


x1

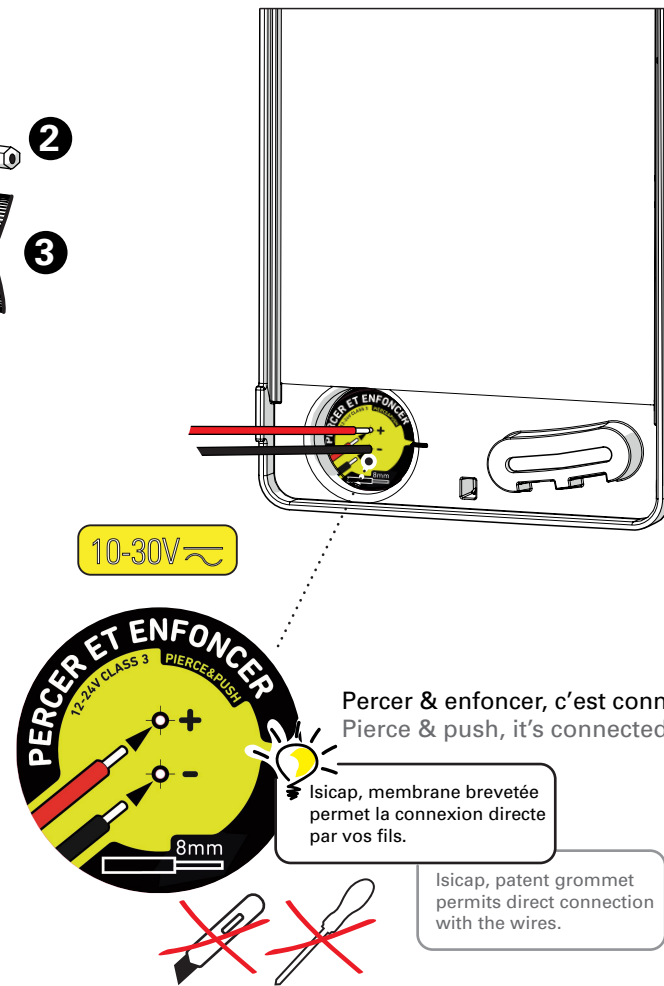


x2

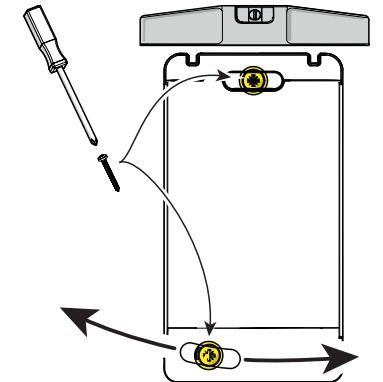
1 Traçage & perçage des trous de fixation Trace & drill the mounting holes



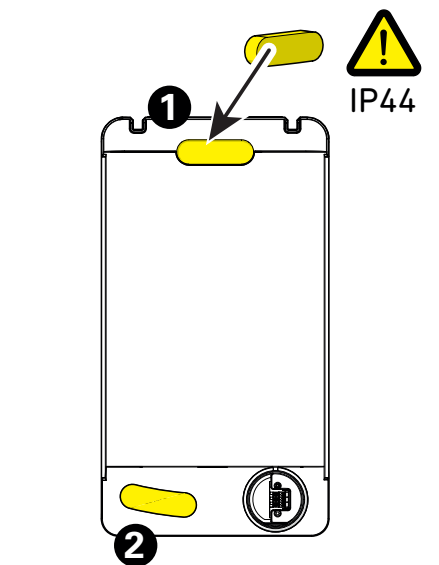
2 Raccordement électrique Connect electrical wires



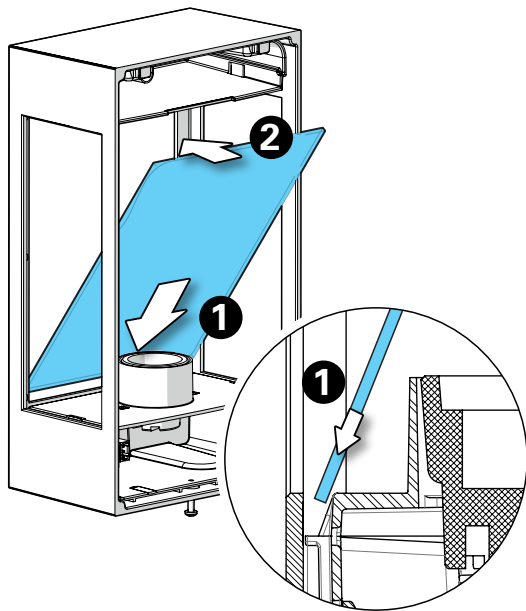
3 Fixation de la platine au mur Fix the wall-plate to the wall



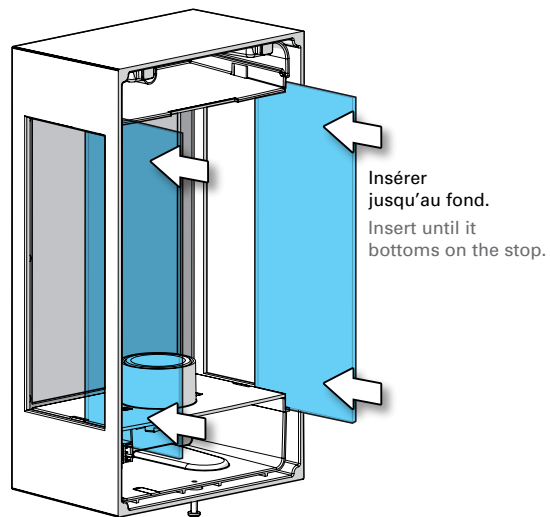
4 Remettre en place les filtres Re-install the filters



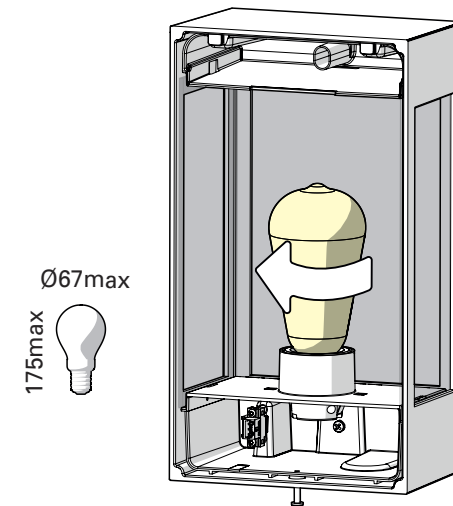
5 Montage du verre de face
Install the front glass



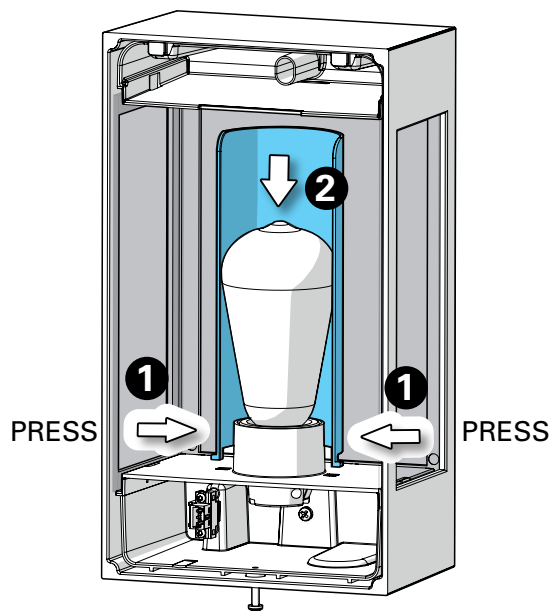
6 Montage des verres latéraux
Install the side glasses



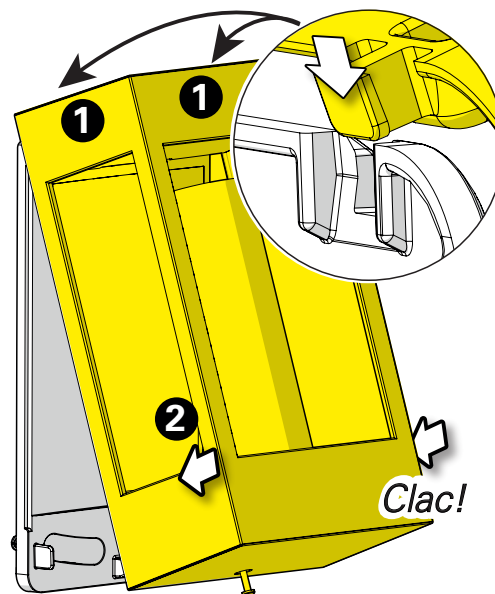
7 Montage de la lampe
Install the light-bulb



8 Montage du diffuseur
Install the diffuser



9 Assemblage du luminaire
Assemble the luminaire



10 Serrage de la vis de blocage
Tighten the bottom locking screw

