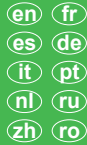




Life Is On

Schneider Electric



MFR25190-02

- en** Monitoring wireless communication module
- es** Módulo de comunicación inalámbrico de supervisión
- it** Modulo wireless di monitoraggio
- nl** Draadloze bewaking communicatiemodule
- zh** 无线监测通讯模块
- fr** Module d'alarme à communication sans fil
- de** Überwachung des drahtlosen Kommunikationsmoduls
- pt** Módulo de comunicação wireless para monitorização
- ru** Модуль мониторинга беспроводной связи
- ro** Modul wireless monitorizare



www.se.com

Refer to the concentrator's user manual to configure your system.	Reportez-vous au manuel d'utilisation du concentrateur pour configurer votre système.	Consulte el manual de instrucciones del concentrador para configurar su sistema.	Informationen zum Konfigurieren Ihres Systems finden Sie in der Bedienungsanleitung des Datenkonzentrators.	Consultare la guida all'uso del concentratore per configurare il sistema.
Consulte o manual de utilização do concentrador para configurar o seu sistema.	Raadpleeg de gebruikshandleiding van de concentrator om uw systeem te configureren.	Для настройки системы обратитесь к руководству по эксплуатации концентратора.	请参考智能网关模块用户手册配置您的系统。	Consultați manualul de utilizare al concentratorului pentru configurarea sistemului dvs.

PLEASE NOTE

- The installation, use, repair and maintenance of the electrical equipment must be carried out by qualified personnel only.
- All applicable local, regional and national regulations must be complied with during the installation and use of this device.
- This device should not be installed if, when unpacking it, you observe that it is damaged.
- Schneider Electric cannot be held responsible in the event of noncompliance with the instructions in this document and in the documents to which it refers.
- The service instruction must be observed throughout the product life time.

REMARQUE IMPORTANTE

- L'installation, l'utilisation, la réparation et l'entretien du matériel électrique doivent être effectués uniquement par un personnel qualifié.
- Toutes les réglementations locales, régionales et nationales applicables doivent être respectées lors de l'installation et de l'utilisation de cet appareil.
- Cet appareil ne doit pas être installé si, lors du déballage, vous observez qu'il est endommagé.
- Schneider Electric ne peut être tenu responsable en cas de non-respect des instructions contenues dans ce document et dans les documents auxquels il se réfère.
- Les instructions de service doivent être respectées tout au long de la durée de vie du produit.

TENGA EN CUENTA

- La instalación, el uso, la reparación y el mantenimiento del equipo eléctrico solo se debe realizar por personal cualificado.
- Durante la instalación y el uso de este dispositivo, se deben cumplir todas las normativas locales, regionales y nacionales aplicables.
- Este dispositivo no debe instalarse si, al desembalarlo, se observa que está dañado.
- Schneider Electric no se hace responsable en caso de incumplimiento de las instrucciones de este documento y de los documentos a los que se refiere.
- Las instrucciones de servicio se deben observar durante toda la vida útil del producto.

BITTE BEACHTEN

- Das elektrische Gerät darf ausschließlich von qualifiziertem Personal installiert, verwendet, repariert und gewartet werden.
- Bei der Installation und Verwendung dieses Geräts müssen sämtliche lokalen, regionalen und nationalen Vorschriften eingehalten werden.
- Dieses Gerät darf nicht installiert werden, wenn Sie beim Auspacken Beschädigungen feststellen.
- Schneider Electric kann keinesfalls für die Nichtbeachtung der Anweisungen in dieser Anleitung oder Anweisungen in Dokumenten, auf die sie Bezug nimmt, haftbar gemacht werden.
- Während der gesamten Produktlebensdauer müssen die Wartungsanweisungen befolgt werden.

NOTA

- Le operazioni di installazione, utilizzo, riparazione e manutenzione del presente dispositivo elettrico devono essere eseguite esclusivamente da personale qualificato.
- Durante l'installazione e l'uso del presente dispositivo, è obbligatorio rispettare tutte le normative locali, regionali e nazionali applicabili.
- Non installare il dispositivo se durante le operazioni di disimballaggio si nota che è danneggiato.
- Schneider Electric non si assume alcuna responsabilità in caso di mancata osservanza delle istruzioni riportate nel presente documento e nei documenti a cui viene fatto riferimento.
- È necessario rispettare le istruzioni di servizio per tutta la durata di vita del prodotto.

NOTA

- A instalação, utilização, reparo e manutenção do dispositivo elétrico deve ser realizada somente por profissional qualificado.
- Todos os regulamentos locais, regionais e nacionais aplicáveis têm de ser respeitados durante a instalação e a utilização do dispositivo.
- Este dispositivo não deve ser instalado se, durante a abertura, for observado que o mesmo está danificado.
- A Schneider Electric não será responsabilizada pelo não cumprimento das instruções indicadas neste e noutros documentos aqui referidos
- Estes guias de instalação devem ser respeitados durante TODA a vida útil do produto.

BELANGRIJKE OPMERKING

- De installatie, het gebruik, de reparatie en het onderhoud van de elektrische apparatuur mag uitsluitend uitgevoerd worden door vakbekwaam personeel.
- Alle lokale, regionale en nationale voorschriften dienen nageleefd te worden tijdens de installatie en het gebruik van dit toestel.
- Dit toestel mag niet geïnstalleerd worden als tijdens het uitpakken blijkt dat het beschadigd is.
- Schneider Electric kan niet aansprakelijk gesteld worden in geval van niet-naleving van de instructies die vermeld worden in dit document of in de documenten waarnaar verwezen wordt.
- De gebruiksinstructies dienen tijdens de gehele levensduur van het product nageleefd te worden.

ОБРАТИТЕ ВНИМАНИЕ

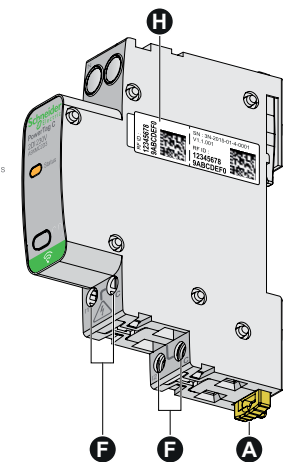
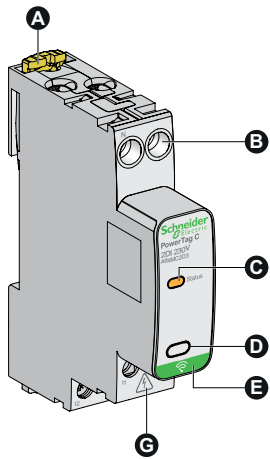
- Установка, эксплуатация, ремонт и обслуживание электрооборудования должно выполняться только квалифицированным персоналом.
- В процессе установки и эксплуатации данного устройства должны соблюдаться все действующие местные, региональные и национальные нормативные акты.
- Запрещается установка устройства, при распаковке которого были обнаружены повреждения.
- Schneider Electric снимает с себя всякую ответственность в случае несоблюдения инструкций, указанных в данном документе и документах, на которые приводятся ссылки.
- На протяжении всего срока эксплуатации изделия должны соблюдаться инструкции по обслуживанию.

请注意

- 电气设备的安装、使用、维修和保养仅限具备资质的专业人员操作完成。
- 本设备的安装和使用必须遵守所有适用的当地、地区和国家法规。
- 若在打开包装时发现设备已损坏，请勿安装。
- 对未遵守本说明及其相关文件而引起的任何后果，施耐德电气概不承担任何责任。
- 本维护说明适用于产品的整个生命周期。

REȚINEȚI

- Instalarea, utilizarea, repararea și întreținerea echipamentelor electrice trebuie efectuată numai de către personal calificat.
- Toate regulamentele locale, regionale și naționale aplicabile trebuie respectate în timpul instalării și utilizării acestui dispozitiv.
- Acest dispozitiv nu trebuie instalat dacă, la despachetare, observați că este deteriorat.
- Schneider Electric nu poate fi trasă la răspundere în cazul nerespectării instrucțiunilor din acest document sau instrucțiunilor din documentele la care face referire acest document.
- Instrucțiunile privind mentenanța trebuie respectate pe toata durata de viață a produsului.



en

- A** Yellow clip for DIN rail mounting
- B** Power supply terminals (230 V AC N-L)
- C** Status indicator light
- D** Push button: Decommissioning
- E** Wireless communication symbol
- F** Terminals of the monitoring circuit:
"I" Input terminal, "C" common powered terminal 230 V AC
- G** Warning logo:
Hazard of Electrical shock on terminal "C" screw
- H** Product label. The detachable adhesive part carries a unique product identifier, useable during commissioning on specific concentrators

es

- A** Clip amarillo para montaje en carril DIN
- B** Terminales de alimentación (230V AC F-N)
- C** Luz indicadora de estado
- D** Pulsador: Desmantelamiento.
- E** Símbolo de comunicación inalámbrica
- F** Terminales del circuito de supervisión:
"I" Terminal de entrada, "C" Terminal común 230 VCA "
- G** Logotipo de advertencia:
peligro de descarga eléctrica en el tornillo del terminal "C"
- H** Etiqueta del producto. La parte adhesiva desmontable lleva un identificador único del producto, utilizable durante la puesta en servicio

it

- A** Clip gialla per montaggio su guida DIN
- B** Terminali di alimentazione (230 V AC N-L)
- C** Spia di indicazione dello stato
- D** Pulsante: scollegamento da concentratore
- E** Simbolo di comunicazione wireless
- F** Terminali per circuito di monitoraggio:
"I" morsetto di ingresso, "C" comune 230 V AC
- G** Logo di Attenzione:
rischio shock elettrico sulla vite del morsetto "C"
- H** Etichetta del prodotto. La parte autoadesiva staccabile riporta un identificativo univoco per il prodotto, utilizzabile per la messa in servizio

nl

- A** Gele klip voor DIN rail montage
- B** Aansluitingen voor de voeding (230 V AC)
- C** Statuslampje
- D** Drukknop: de-installatie
- E** Aanduiding voor draadloze communicatie
- F** Aansluitingen van het te monitoren circuit:
"I" Aansluiting voor de input, "C" aansluiting met gemeenschappelijke voeding 230 V AC
- G** Waarschuwingstekens:
gevaar op een schok bij schroef van aansluiting "C"
- H** Productetiket. Het verwijderbare stickergedeelte bevat een uniek productidentificatienummer dat gebruikt moet worden tijdens de inbedrijfstelling.

zh

- A** 黄色夹片用于导轨安装
- B** 供电连接端子(230 V AC N-L)
- C** 状态指示灯
- D** 通讯中断时取消配对按钮
- E** 无线通信标识
- F** 监测电路的连接端子
"I"输入端子,"C"230 V AC电源公用端子
- G** 警告标识:
端子"C"有触电危险
- H** 产品标签。可移除部分粘帖有的产品标识码,此代码具有唯一性,可在PowerTag智能网关模块的调试过程中使用。

fr

- A** Verrou de fixation sur le rail DIN
- B** Bornes d'alimentation (230 V AC N-Ph)
- C** Voyant d'état
- D** Bouton poussoir : Désappareillage
- E** Symbole de communication sans fil
- F** Bornes du circuit de contrôle :
"I" borne d'entrée digitale, "C" source commune 230 V AC
- G** Logo de danger :
risque de choc électrique sur la vis de la borne "C"
- H** Étiquette produit. La partie autocollante détachable porte un identifiant produit unique, utilisable durant la mise en service

de

- A** Gelber Befestigungsclip für DIN-Schienenmontage
- B** Stromversorgungsklemmen (230 V AC N-L)
- C** Statusanzeige
- D** Betätigungstaste: Außerbetriebnahme
- E** Symbol für drahtlose Kommunikation
- F** Klemmen des Überwachungskreises :
"I" Eingangsklemme, "C" Sammelschlussklemme 230 V AC
- G** Warnsymbol:
Gefahr eines elektrischen Schlages an Klemme "C"
- H** Produktkennzeichnung. Das abnehmbare Klebeetikett trägt eine eindeutige Produktkennzeichnung, die bei der Inbetriebnahme verwendet werden kann

pt

- A** Clip amarelo para montagem em calha DIN
- B** Terminais da fonte de alimentação (230 V AC N-L)
- C** Luz indicadora do estado
- D** Botão de pressão: desativação
- E** Simbolo de comunicação wireless
- F** Terminais do circuito de monitorização:
"I" Terminal de entrada, terminal de alimentação comum "C" 230 V AC "
- G** Logotipo de aviso:
perigo de choque elétrico no parafuso do terminal "C"
- H** Etiqueta do produto. A parte adesiva destacável contém um identificador único do produto, utilizável durante o comissionamento

ru

- A** Фиксатор для установки на DIN рейку
- B** Клеммы подключения питания (230 В перем тока L-N)
- C** индикатор состояния
- D** Кнопка ручного управления подключенным отключением
- E** Символ беспроводной связи
- F** Входы мониторинга состояния подключенного устройства:
"I" - вход, "C" - общий. Напряжение 230 В перем тока.
- G** Предупреждающий знак:
риск поражения электрическим током при касании клеммы "C"
- H** Этикетка изделия. На съёмной этикетке указан уникальный идентификатор продукта, используемый при вводе в эксплуатацию.

ro

- A** Clema galbena pentru prinderea pe șina DIN
- B** Surse de alimentare cu energie electrică (230 V AC N-L)
- C** Indicator luminos de stare
- D** Buton cu revenire: Închidere
- E** Simbol pentru comunicație wireless
- F** Terminalele circuitului de monitorizare:
"I" Terminal de intrare, "C" terminal comun 230 V AC
- G** Simbol de atenționare:
risc de electrocutare pe șurubul terminalului "C"
- H** Etichetă produs. Elementul autocolant detașabil poartă un identicator unic de produs, utilizabil în timpul punerii în funcțiune.

	en Status indicator light	fr Voyant d'état	es Indicador de estado
	Switch Off.	Hors tension.	Apagado.
	Searching for a concentrator.	En recherche de concentrateur.	Buscando un concentrador.
	Identification mode (locate).	En mode d'identification.	En modo identificación.
	PowerTag C is in network. Normal communication with the concentrator.	PowerTag C mis en réseau. Communication normale avec le concentrateur.	PowerTag C en red. Comunicación normal con el concentrador.
	Occasional loss of communication.	Perte ponctuelle de la communication.	Pérdida ocasional de comunicación.
	Loss of communication with the concentrator (>240 s).	Perte de communication avec le concentrateur (>240 s).	Pérdida de comunicación con el concentrador (>240 s).
	Internal error detected. Product out of order.	Erreur interne détectée. Produit défectueux.	Error interno detectado. Producto fuera de servicio.
	Firmware upgrade in progress.	Mise à jour du micrologiciel en cours.	Actualización de firmware en curso.

	de Statusanzeige	it Spia di indicazione dello stato	pt Luz indicadora de status
	Ausgeschaltet.	Mancanza tensione.	Desligado.
	Sucht nach einem Datenkonzentrator.	Ricerca del il concentratore.	Está a procurar um concentrador.
	Der PowerTag C befindet sich im Identifikationsmodus.	In modalità d'identificazione.	Está no modo de identificação.
	Der PowerTag C ist verbunden. Normale Kommunikation mit dem Datenkonzentrator.	PowerTag in rete. Comunicazione normale con il concentratore.	O PowerTag C está ligado em rede. Comunicação normal com o concentrador.
	Gelegentlicher Kommunikationsverlust.	Perdita di comunicazione occasionale.	Perda temporária de comunicação.
	Verlust der Kommunikation mit dem Datenkonzentrator (>240 s).	Perdita di comunicazione con il concentratore (> 240 s).	Perda de comunicação com o concentrador (> 240 s).
	Interner Fehler. Gerät ohne Funktion.	Rilevato errore interno Power Tag C connesso. Prodotto malfunzionante.	Erro interno detectado. Produto sem comunicação.
	Die Firmware wird derzeit aktualisiert.	Aggiornamento firmware in corso.	Atualização de firmware em curso.

	nl Statuslampje	ru Индикатор состояния	zh 状态灯
	uitgeschakeld.	PowerTag C выключен.	PowerTag C 模块状态断电。
	PowerTag C zoekt naar concentrator.	PowerTag C в режиме поиска концентратора.	正在搜索PowerTag C智能网关。
	PowerTag C in identificatiemodus.	PowerTag C в режиме идентификации.	PowerTag C处于识别模式。
	PowerTag C in netwerk. Normale communicatie met de concentrator.	PowerTag C в сети. Нормальная связь с концентратором.	正常联网。 与PowerTag C智能网关通讯正常。
	Verbinding valt af en toe weg.	Периодическая потеря связи.	通讯暂时丢失。
	Communicatie met de concentrator weggevallen (> 240 s).	Потеря связи с концентратором (> 240 s).	与PowerTag C智能网关通讯丢失 (> 240 s)。
	Interne fout gedetecteerd. Product werkt niet.	Обнаружена внутренняя ошибка. Устройство неисправно.	检测到内部错误。 产品故障。
	Bezig met een firmware upgrade.	Обновление прошивки.	固件升级中。

	ro Indicator luminos de stare		
	PowerTag C este închis.		
	PowerTag C caută concentratorul.		
	PowerTag C este în modul de identificare.		
	PowerTag C este conectat în rețea. Comunicare normală cu concentratorul.		
	Pierdere punctuală a comunicării.		
	Pierdere a comunicării cu concentratorul (> 240 s).		
	S-a detectat o eroare internă. Produsul nu este în funcțiune.		
	Actualizarea firmware-ului în curs.		

**⚠ ⚠ DANGER / DANGER / PELIGRO / GEFAHR / PERICOLO /
 PERIGO / GEVAAR / ОПАСНОСТЬ / 危險 / PERICOL**

HAZARD OF ELECTRIC SHOCK, EXPLOSION, OR ARC FLASH

- Turn off all power supplying this device before working on it.
 - Use a voltage tester with a suitable rated voltage in order to check that all active conductors aren't energized.
- Failure to follow these instructions will result in death or serious injury.

RISQUE DE CHOC ELECTRIQUE, D'EXPLOSION OU D'ARC ELECTRIQUE

- Coupez toutes les alimentations avant de travailler sur cet appareil.
 - Utilisez un testeur de tension avec une tension nominale appropriée afin de vérifier que tous les conducteurs actifs ne soient pas alimentés.
- Le non-respect de ces instructions provoquera la mort ou des blessures graves.

RIESGO DE DESCARGA ELÉCTRICA, EXPLOSIÓN O ARCO ELÉCTRICO

- Apague todo el suministro de energía de este dispositivo antes de trabajar en él.
 - Use un comprobador de voltaje con un voltaje nominal adecuado para verificar que todos los conductores activos no estén energizados.
- Si no se siguen estas instrucciones provocará lesiones graves o incluso la muerte.

GEFAHR EINES ELEKTRISCHEN SCHLAGS, EINER EXPLOSION ODER EINES LICHTBOGENS

- Trennen Sie vor allen Arbeiten am Gerät sämtliche Stromversorgungen des Geräts.
 - Verwenden Sie einen Spannungsprüfer mit einer geeigneten Messbereich, um sicherzustellen, dass alle aktiven Leiter spannungsfrei sind.
- Die Nichtbeachtung dieser Anweisungen führt zu Tod oder schweren Verletzungen.

PERICOLO DI SCOSSE ELETTRICHE, ESPLOSIONI O ARCO ELETTRICO

- Prima di eseguire qualsiasi operazione sul dispositivo, disattivare tutte le fonti di alimentazione.
 - Utilizzare un tester voltmetrico per verificare che tutti i terminali non siano alimentati.
- Il mancato rispetto di queste istruzioni provocherà morte o gravi infortuni.

RISCO DE DESCARGA ELÉTRICA, EXPLOÇÃO OU ARCO ELÉTRICO

- Desligar toda alimentação elétrica deste equipamento antes de intervir no equipamento.
 - Use um testador de tensão com uma tensão nominal adequada para verificar se todos os condutores ativos não estão energizados.
- A não observância destas instruções resultará em morte, ou ferimentos graves.

GEVAAR VAN ELEKTRISCHE SCHOKKEN, ONTPLOFFING EN VLAMBOGEN

- Schakel de voeding naar het toestel uit alvorens daar werkzaamheden aan te verrichten.
 - Gebruik een spanningzoeker met de juiste nominale spanning. Om te controleren of alle actieve componenten spanningsvrij zijn.
- Het niet opvolgen van deze instructies kan leiden tot ernstig letsel of de dood.

ОПАСНОСТЬ УДАРА ЭЛЕКТРИЧЕСКИМ ТОКОМ, ВЗРЫВА ИЛИ ВОЗНИКНОВЕНИЯ ДУГОВОГО РАЗРЯДА

- Отключите питание устройства перед началом работы.
 - Используйте указатель напряжения с соответствующим номинальным напряжением для того, чтобы убедиться, что питание отключено.
- Несоблюдение этих инструкций приведет к смерти или серьезной травме.

可能有触电、爆炸或者电弧灼伤的危险

- 在操作设备之前，必须切断此设备的全部电源。
 - 请选用具有合适额定电压的电压测试仪。
- 不遵循上述说明将导致人员伤亡。

PERICOL DE ȘOCURI ELECTRICE, EXPLOZII SAU ARCURI ELECTRICE

- Opriti alimentarea electrică către acest echipament înainte de a lucra asupra lui.
 - Utilizați un voltmetru cu o tensiune nominală corespunzătoare pentru a verifica dacă toți conductorii activi nu sunt alimentați cu energie electrică.
- Nerespectarea acestor instrucțiuni poate duce la deces sau vătămare gravă.

**⚠ WARNING / AVERTISSEMENT / ADVERTENCIA / WARNUNG / AVVERTENZA /
 ATENÇÃO / WAARSCHUWING / ПРЕДУПРЕЖДЕНИЕ / 警告 / AVERTISMENT**

HAZARD OF FIRE

- Power Tag C must be associated with an easily accessible upstream protection and circuit-breaker system.
 - This upstream protection and disconnection device must be clearly identified and labeled.
- Failure to follow these instructions can result in death, serious injury, or equipment damage.

RISQUE D'INCENDIE

- PowerTag C doit être associé à un dispositif de protection et de déconnexion amont facilement accessible
 - Ces dispositifs de protection et de déconnexion doivent être clairement identifiés et étiquetés.
- Le non-respect de ces instructions peut provoquer la mort, des blessures graves ou des dommages matériels.

PELIGRO DE INCENDIO

- El PowerTag C se debe asociar a un dispositivo de protección y desconexión aguas arriba fácilmente accesible.
 - Este dispositivo de protección y desconexión aguas arriba debe estar claramente identificado y etiquetado.
- Si no se siguen estas instrucciones pueden producirse lesiones personales graves o mortales o daños en el equipo.

BRANDGEFAHR

- Der PowerTag C muss mit einer vorgeschalteten Schutzorgan oder einem Leistungsschutzschalter verbunden sein.
 - Dieses vorgeschaltete Schutzorgan muss eindeutig und erkennbar gekennzeichnet und beschriftet sein.
- Die Nichtbeachtung dieser Anweisungen kann Tod, schwere Verletzungen oder Sachschäden zur Folge haben.

RISCHIO DI INCENDIO

- Il PowerTag C deve essere associato a un dispositivo di protezione e disconnessione a monte facilmente accessibile.
 - Questo dispositivo di protezione e disconnessione a monte deve essere chiaramente identificato ed etichettato.
- Il mancato rispetto di queste istruzioni può provocare morte, gravi infortuni o danni alle apparecchiature.

PERIGO DE INCÊNDIO

- O PowerTag C deve ser associado a um aparelho de proteção e desconexão a montante facilmente acessível.
 - Este aparelho de proteção e interrupção a montante deve estar claramente identificado e etiquetado.
- A não observância destas instruções pode provocar a morte, ferimentos graves, ou danos no equipamento.

BRANDGEVAAR

- De PowerTag C moet stroomopwaarts gekoppeld worden aan een eenvoudig bereikbare beveiligingsautomaat aangeduid
 - Deze upstream beveiligings- en scheidingsvoorziening moet duidelijk zijn geïdentificeerd en gelabeld.
- Het niet opvolgen van deze instructies kan leiden tot beschadiging van de apparatuur, ernstig letsel of de dood.

ОПАСНОСТЬ ПОЖАРА

- Должен быть обеспечен свободный доступ к устройству защиты PowerTag C и размыкания входной цепи
 - Такое устройство защиты входной цепи должно быть заметным и иметь соответствующую маркировку.
- Несоблюдение этих инструкций может привести к смерти, серьезной травме или повреждению оборудования.

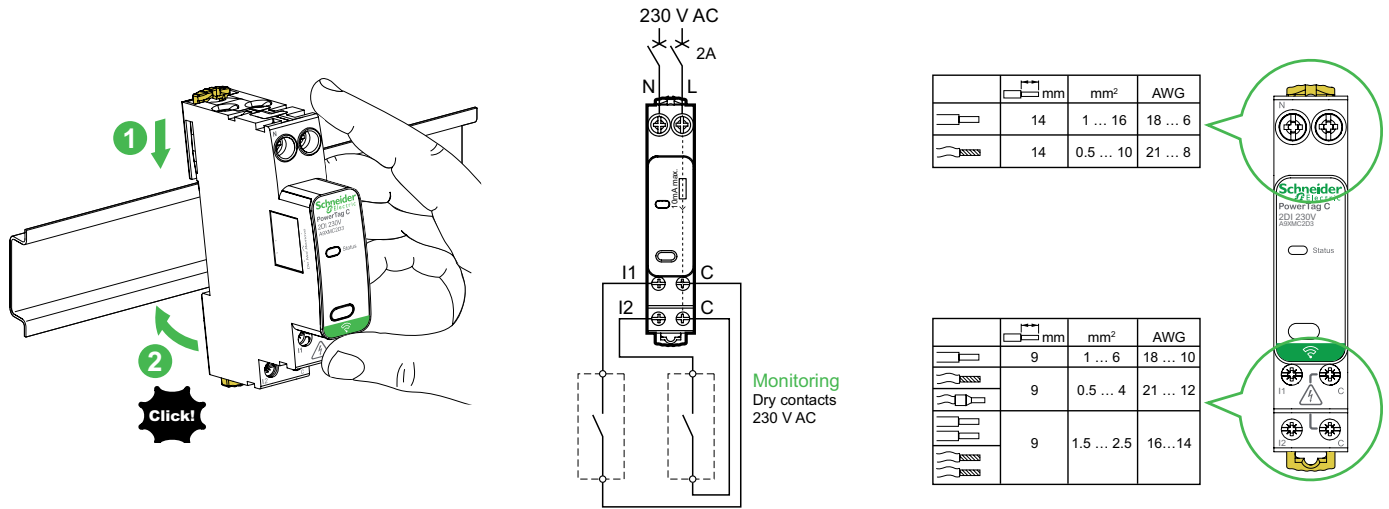
火灾危险

- PowerTag C 模块必须安装到一个易于连接的上级保护系统中。
 - 上级保护及隔离设备必须进行清晰的标签标识。
- 不遵循上述说明可能导致人员伤亡或设备损坏。

PERICOL DE INCENDIU!

- PowerTag C trebuie asociat cu un dispozitiv de protecție și de deconectare în amonte cu acces facil.
 - Acest dispozitiv de protecție și de deconectare în amonte trebuie identificat și etichetat clar.
- Nerespectarea acestor instrucțiuni poate duce la moarte, rănirea gravă sau deteriorarea echipamentului.

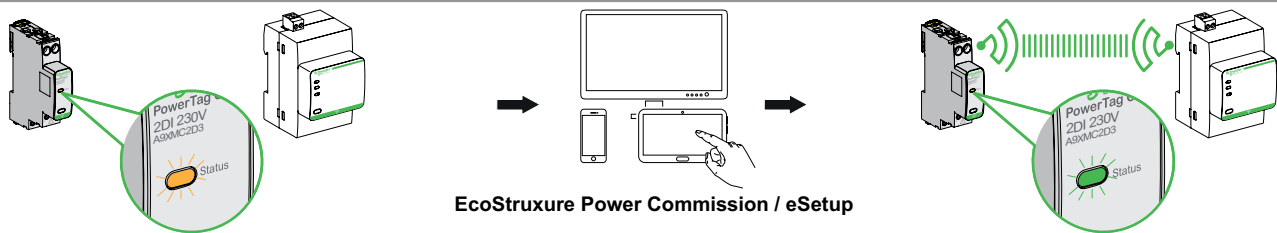
2 Installation and connection / Installation et câblage / Instalación y conexión / Installation und Anschluss / Installazione e collegamento / Instalação e ligação / Installatie en aansluiting / Установка и подключение / 安装和连接 / Instalare și conectare



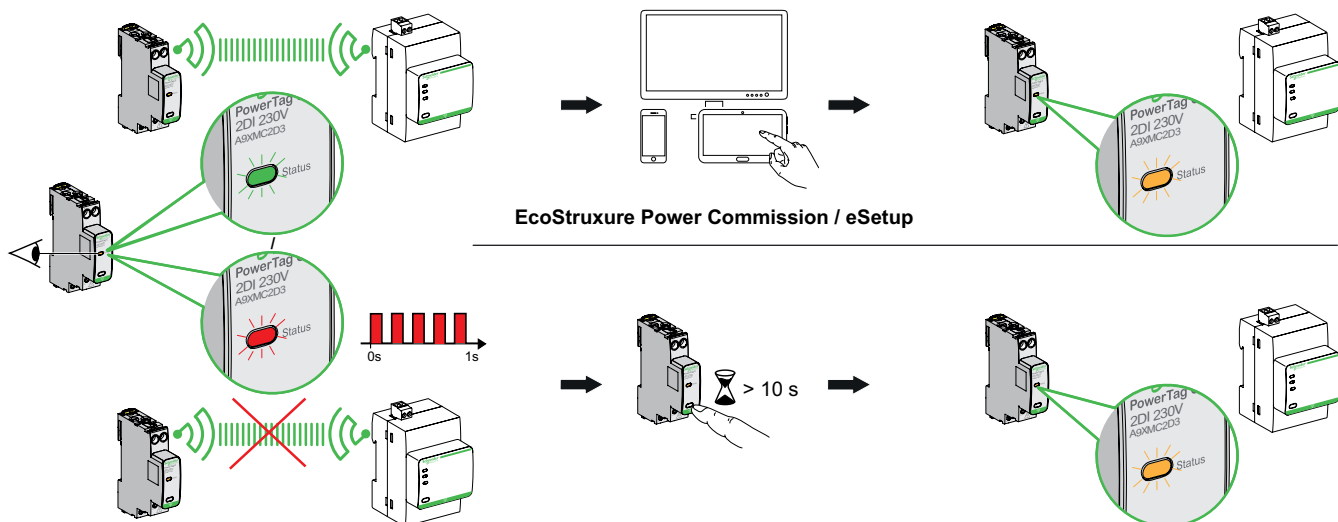
3 Operation / Fonctionnement / Operación / Funktionsweise / Funzionamento / Funcionamento / Werking / Настройки и управление / 操作 / Utilizarea

- en** Before proceeding with pairing, ensure that the concentrator has the latest available software version. Refer to the user manual of the concerned concentrator.
- fr** Avant de procéder à l'appairage, assurez-vous que le concentrateur dispose de la dernière version disponible du micrologiciel. Reportez-vous au manuel d'utilisation du concentrateur concerné.
- es** Antes de proceder al apareamiento, asegúrese de que el concentrador dispone de la última versión disponible del microprograma. Consulte el manual de instrucciones del concentrador en cuestión.
- de** Stellen Sie vor dem Pairing-Vorgang sicher, dass das Datenkonzentrators über die neueste Firmware-Version verfügt. Informationen dazu finden Sie im Handbuch des betreffenden Datenkonzentrators.
- it** Prima di procedere all'associazione, assicurarsi che il concentratore disponga dell'ultima versione disponibile del firmware. Consultare la guida all'uso del concentratore interessato.
- pt** Antes de proceder ao emparelhamento, certifique-se de que o concentrador dispõe da última versão disponível do micro software. Consulte o manual de utilização do concentrador em questão.
- nl** Controleer alvorens over te gaan tot de aansluiting of de concentrator over de meest recente firmware beschikt. Raadpleeg de gebruikshandleiding van de betreffende concentrator.
- ru** Перед подключением убедитесь, что концентратор имеет самую последнюю доступную версию прошивки. Обратитесь к руководству по эксплуатации соответствующего концентратора.
- zh** 在进行通讯配对前，请确认PowerTag智能网关模块的软件版本为最新。请参阅PowerTag智能网关模块用户手册。
- ro** Înainte de a continua cu conectarea între PowerTag și concentrator, asigurați-vă că concentratorul dispune de ultima versiune disponibilă a software-ului. Consultați manualul de utilizare al concentratorului respectiv.

3.1 Commissioning / Appairage / Puesta en marcha / Inbetriebnahme / Configurazione / Comissionamento / Installeren / Включение устройства в работу / 配对 / Punere în funcțiune



3.2 Decommissioning / Desappairage / Desmantelamiento / Außerbetriebnahme / Scollegamento / desativação / De-installeren / Вывод устройства из работы / 取消配对 / Scoatere din funcțiune



NOTICE / AVIS / AVISO / HINWEIS / AVVISO / AVISO / OPMERKING / УВЕДОМЛЕНИЕ / 注意 / ATENȚIE

<p>RISK OF DAMAGE TO POWERTAG C Disconnect the Power supply of the PowerTag C before performing the dielectric withstand test or insulation measurements. Failure to follow these instructions can result in equipment damage.</p>	<p>RISQUE D'ENDOMMAGEMENT DU POWERTAG C Déconnectez l'alimentation du PowerTag C avant de réaliser le test diélectrique ou les mesures d'isolement. Le non-respect de ces instructions peut provoquer des dommages matériels.</p>
<p>RIESGO DE DAÑOS EN EL TO POWERTAG C Desconecte la alimentación del PowerTag C antes de realizar la prueba de resistencia dieléctrica o medidas aislación. Si no se siguen estas instrucciones pueden producirse daños en el equipo.</p>	<p>GEFAHR EINER BESCHÄDIGUNG DES POWERTAG C Trennen Sie das Spannungsversorgung von PowerTag C vor dem Ausführen des dielektrischen Tests oder Isolationsmessungen vom Stromkreislauf. Die Nichtbeachtung dieser Anweisungen kann Sachschäden zur Folge haben.</p>
<p>RISCHIO DI DANNEGGIAMENTO DEL POWERTAG C Scollegare l'alimentazione dal PowerTag C prima di eseguire il test di rigidità dielettrica o misurazioni dell'isolamento. Il mancato rispetto di queste istruzioni può provocare danni alle apparecchiature.</p>	<p>RISCO DE DANIFICAR O POWERTAG C Desconecte o alimentação do PowerTag C antes executar o teste dieléctrico ou medidas de isolamento. A não observação destas instruções pode provocar danos no equipamento.</p>
<p>RISICO OP BESCHADIGING VAN DE POWERTAG C Koppel de PowerTag af alvorens de spanningsproef uit te voeren en isolatiemetingen. Het niet opvolgen van deze instructies kan leiden tot beschadiging van de apparatuur.</p>	<p>РИСК ПОВРЕЖДЕНИЯ POWERTAG C Перед проведением испытаний на электрическую прочность или измерение сопротивления изоляции диэлектрика отключите питание PowerTag C. Несоблюдение этих инструкций может привести к повреждению оборудования.</p>
<p>POWERTAG C 模块损坏的风险 在进行介电耐压测试或者绝缘测量之前, 请务必断开 PowerTag C 产模块的电源。 不遵循上述说明可能导致设备损坏。</p>	<p>RISC DE DETERIORARE A APARATULUI POWERTAG C Deconectați aparatul PowerTag înainte de a efectua testarea dielectrică sau măsurile de izolare. Failure to follow these instructions can result in equipment damage.</p>

Technical characteristics / Caractéristiques techniques / Especificaciones técnicas / Technische Daten / Caratteristiche tecniche / Dados técnicos / Technische gegevens / Технические характеристики / 产品规格 / Caracteristici tehnice

en

- Power supply Un: 230 V AC ± 20 %
- Frequency: 50/60 Hz
- Operating temperature: -25 °C to +60 °C
- Relative humidity: 93 % at 40 °C (IEC 60068-2-78)
- Overvoltage category: III
- Altitude: ≤ 2000 m
- Pollution degree: 3
- Degree of protection:
 - Front face: IP40
 - Casing: IP20
 - IK: 05
- Digital Input type: 230 V AC, dry contact
- Radio-frequency communication:
 - ISM band 2.4 Ghz (2.4 GHz to 2.4835 GHz)
 - Channels 11 to 26 (IEEE 802.15.4)
 - Equivalent isotropics Radiated Power (EIRP): 0 dBm
 - Max. RF power transmitted: ≤ 10 mW
 - Channel occupancy: on event & 5 s periodically

fr

- Tension d'alimentation Un : 230 V AC ± 20 %
- Fréquence : 50/60 Hz
- Température de fonctionnement : -25 °C à +60 °C
- Humidité relative : 93 % à 40 °C (CEI 60068-2-78)
- Catégorie de surtension : III
- Altitude : ≤ 2000 m
- Degré de pollution : 3
- Indice de protection :
 - Face avant : IP40
 - Boîtier : IP20
 - IK : 05
- Type d'entrée digitale : 230 V AC, contact sec
- Communication Radio Fréquence :
 - Bande ISM 2.4 Ghz (2.4 GHz à 2.4835 GHz)
 - Canaux 11 à 26 (IEEE 802.15.4)
 - Puissance isotrope rayonnée équivalente (PIRE) : 0 dBm
 - Puissance RF max. transmise : ≤ 10 mW
 - Occupation du canal : sur évènement et périodiquement (5 s)

es

- Fuente de alimentación: 230 V AC ± 20%
- Frecuencia: 50/60 Hz
- Temperatura de funcionamiento: de -25 °C a +60 °C
- Humedad relativa: 93 % a 40 °C (IEC 60068-2-78)
- Categoría de sobretensión: III
- Altitud: ≤ 2000 m
- Grado de contaminación: 3
- Grado de protección:
 - Cara frontal: IP40
 - Carcasa: IP20
 - IK: 05
- Tipo de entrada digital: 230 V AC Contacto seco
- Comunicación por radio frecuencia:
 - Banda ISM a 2.4 GHz (de 2.4 GHz a 2.4835 GHz)
 - Canales de 11 a 26 (IEEE 802.15.4)
 - Isótopos equivalentes de potencia radiada (EIRP): 0 dBm
 - Max. Potencia de RF transmitida: ≤ 10 mW
 - Ocupación del canal: en evento y 5 s periódicamente

de

- Spannungsversorgung: 230 V AC ± 20 %
- Frequenz: 50/60 Hz
- Betriebstemperatur: -25 °C bis +60 °C
- Relative Luftfeuchtigkeit: 93 % bei 40 °C (IEC 60068-2-78)
- Überspannungskategorie: III
- Höhenlage: ≤ 2000m
- Verschmutzungsgrad: 3
- Schutzart:
 - Nur Gerät: IP40
 - Gerät im modularem Gehäuse: IP20
 - IK: 05
- Digitaleingangsanschluss: 230 V AC potentialfreier Kontakt
- Funkkommunikation:
 - ISM-Band 2.4 GHz (2.4 GHz bis 2.4835 GHz)
 - Kanäle 11 bis 26 (IEEE 802.15.4)
 - Äquivalente isotrope Strahlungsleistung (ÄIS): 0 dBm
 - Max. Übertragene RF-Leistung: ≤ 10 mW
 - Kanalbelegung: bei Ereignis & 5 s periodisch

it

- Alimentazione della tensione : 230 V AC ± 20 %
- Frequenza: 50/60 Hz
- Temperatura di funzionamento: da -25 °C a +60 °C
- Umidità relativa: 93 % a 40 °C (IEC 60068-2-78)
- Categoria di sovratensione : III
- Altitudine: ≤ 2000m
- Grado di funzionamento: 3
- Grado di protezione:
 - Mostrina : IP40
 - Involucro: IP20
 - IK: 05
- Tipo ingresso digitale: 230 V AC contatto pulito
- Comunicazione radio:
 - Banda ISM a 2.4 GHz (da 2.4 GHz a 2.4835 GHz)
 - Canali da 11 a 26 (IEEE 802.15.4)
 - Potenza isotropa equivalente irradiata (PIEI): 0 dBm
 - Max. RF potenza trasmessa: ≤ 10 mW
 - Occupazione canale: su evento e ogni 5 secondi

pt

- Tensão de alimentação: 230 V AC ± 20 %
- Frequência: 50/60 Hz
- Temperatura de funcionamento: da -25 °C a +60 °C
- Humidade relativa: 93 % em 40 °C (IEC 60068-2-78)
- Categoria de sobretensão: III
- Altitude: ≤ 2000 m
- Grau de poluição: 3
- Índice de proteção:
 - Face frontal: IP40
 - Corpo do aparelho: IP20
 - IK: 05
- Tipo de entrada digital: contacto seco 230 V AC
- Comunicação rádio frequência:
 - Banda ISM de 2.4 GHz (2.4 GHz a 2.4835 GHz)
 - Canais 11 a 26 (IEEE 802.15.4)
 - Isotrópicos Equivalentes de Potência Irradiada (EIRP): 0 dBm
 - Máx. potência transmitida: ≤ 10 mW
 - Ocupação do canal: no evento e 5 s periódicamente

nl

- Nominale spanning Un: 230 V AC ± 20 %
- Frequentie: 50/60 Hz
- Bedrijfstemperatuur: -25 °C tot +60 °C
- Relatieve luchtvochtigheid: 93 % bij 40 °C (IEC 60068-2-78)
- Overspanningscategorie: III
- Hoogte: ≤ 2000 m
- Vervuilinggraad: 3
- Mate van bescherming:
 - Voorzijde: IP40
 - Behuizing: IP20
- IK: 05
- Digitaal Input type: 230 V AC droog contact
- Radiofrequentie communicatie:
 - ISM band 2.4 GHz (2.4 GHz tot 2.4835 GHz)
 - Kanalen 11 t/m 26 volgens IEEE 802.15.4
 - Equivalent isotropisch uitgestraald vermogen (EIRP): 0 dBm
 - Max. RF vermogen verzonden: ≤ 10 mW
 - Kanaal bezet: bij een event en elke 5 sec periodiek

ru

- Напряжение питания: 230 V AC ± 20 %
- Частота: 50/60 Гц
- Рабочая температура: от -25 °C до +60 °C
- Относительная влажность: 93 % при 40 °C (IEC 60068-2-78)
- Категория перенапряжения: III
- Высота над уровнем моря: ≤ 2000m
- Степень загрязнения: 3
- Степень защиты:
 - С лицевой стороны IP40
 - со стороны корпуса IP20
- Класс антивандальной защиты IK 05
- Дискретный вход "сухой контакт" 230 В перем тока
- Радиосвязь:
 - Диапазон ISM 2.4 ГГц (от 2.4 ГГц до 2.4835 ГГц)
 - Каналы с 11 по 26 согласно IEEE 802.15.4
 - Эквивалентная мощность изотропного излучения (ЭМИИ): 0 дБм
 - Максимальная излучаемая мощность: не более 10 мВт
 - Частота обращения к устройству 5 сек или по поступлению команды управления

zh

- 供电: 230V AC ± 20 %
- 频率: 50/60 Hz
- 运行温度: -25 °C 至 +60 °C
- 相对湿度: 在40 °C时93 % (IEC 60068-2-78)
- 过电压类别: III
- 海拔: ≤ 2000米
- 污染等级: 3
- 防护等级:
 - 前面板: IP40
 - 壳体: IP20
- IK: 05
- 数字量输入类型: 230 V AC 干接点
- 无线通讯:
 - 2.4GHz ISM频段 (2.4GHz至2.4835GHz)
 - 信道11至26 (IEEE802.15.4)
 - 等效全向辐射功率: 0dBm
 - 最大射频传输功率: ≤ 10 mW
 - 通道占用: 事件触发和每5 s周期性查询

ro

- Tensiune nominala Un: 230 V AC ± 20 %
- Frecvență: 50/60 Hz
- Temperatură de funcționare: -25 °C - +60 °C
- Umiditate relativă: 93 % la 40 °C (IEC 60068-2-78)
- Categorie de supratensiune: III
- Altitudine: ≤ 2000 m
- Grad de poluare: 3
- Grad de protecție:
 - Placa frontală: IP40
 - Carcasa: IP20
- IK: 05
- Tip intrare digitală: 230 V AC contact uscat
- Frecvență radio de comunicare:
 - Banda ISM 2.4 GHz (2.4 GHz-2.4835 GHz)
 - Canalele 11-26 conform IEEE 802.15.4
 - Putere echivalentă radiată izotrop (EIRP): 0 dBm
 - Putere RF maximă transmisă: ≤ 10 mW
 - Ocuparea canalelor: la eveniment & periodic la 5 s

en

Hereby, Schneider Electric Industries, declares that the Power Tag C are in compliance with the essential requirements and other relevant provisions of RED-DIRECTIVE 2014/53/EU n°FD18092501.

Declaration of conformity can be downloaded on: se.com/docs.

fr

Par la présente, Schneider Electric Industries, déclare que les Power Tag C sont conformes aux exigences essentielles et autres dispositions appropriées de la directive RED-DIRECTIVE 2014/53/EU n°FD18092501.

La déclaration de conformité peut être téléchargée ici: se.com/docs.

es

Por la presente, Schneider Electric Industries, declara que el Power Tag C cumple con los requisitos esenciales y otras disposiciones relevantes de la DIRECTIVA ROJA 2014/53 / UE n ° FD18092501.

La declaración de conformidad se puede descargar en: se.com/docs.

de

Hiermit erklärt Schneider Electric Industries, dass das PowerTag C Modul die wesentlichen Anforderungen sowie sonstige entsprechende Bestimmungen der Richtlinie RED 2014/53/EU n°FD18092501 erfüllen.

Die Konformitätserklärung können Sie auf: se.com/docs herunterladen.

it

Con la presente, Schneider Electric Industries dichiara che i PowerTag C sono conformi ai requisiti essenziali e alle altre disposizioni rilevanti della direttiva RED 2014/53/UE n°FD18092501.

È possibile scaricare la dichiarazione di conformità al seguente indirizzo: se.com/docs.

pt

Pelo presente documento, a Schneider Electric Industries declara que os PowerTag C estão em conformidade com as exigências essenciais e outras disposições apropriadas da diretiva RED 2014/53/EU n°FD18092501.

A declaração de conformidade pode ser descarregada aqui: se.com/docs.

nl

Bij deze verklaart Schneider Electric Industries dat de PowerTag voldoen aan de essentiële eisen en overige bepalingen van de RED-richtlijn 2014/53/EU nr. FD18092501. De verklaring van overeenstemming kan gedownload worden op: se.com/docs.

ru

Настоящим документом компания Schneider Electric Industries заявляет, что датчики энергии беспроводной связи PowerTag соответствуют основным требованиям и другим соответствующим положениям Директивы RED 2014/53/EC № FD18092501.

Декларацию соответствия можно загрузить здесь: se.com/docs.

zh

施耐德电气谨此宣布, PowerTag C 模块符合RED指令2014/53/EU n°FD18092501的基本要求和和其他相关规定。符合声明可在此处下载: se.com/docs。

ro

Prin prezenta, Schneider Electric Industries declară că senzorii PowerTag C sunt în conformitate cu cerințele esențiale și alte dispoziții relevante ale directivei RED 2014/53/UE nr. FD18092501.

Declarația de conformitate poate fi descărcată de aici: se.com/docs.

Schneider Electric Industries SAS
35, rue Joseph Monier
CS 30323
F - 92506 Rueil Malmaison Cedex

[se.com](https://www.se.com)

MFR25190-02