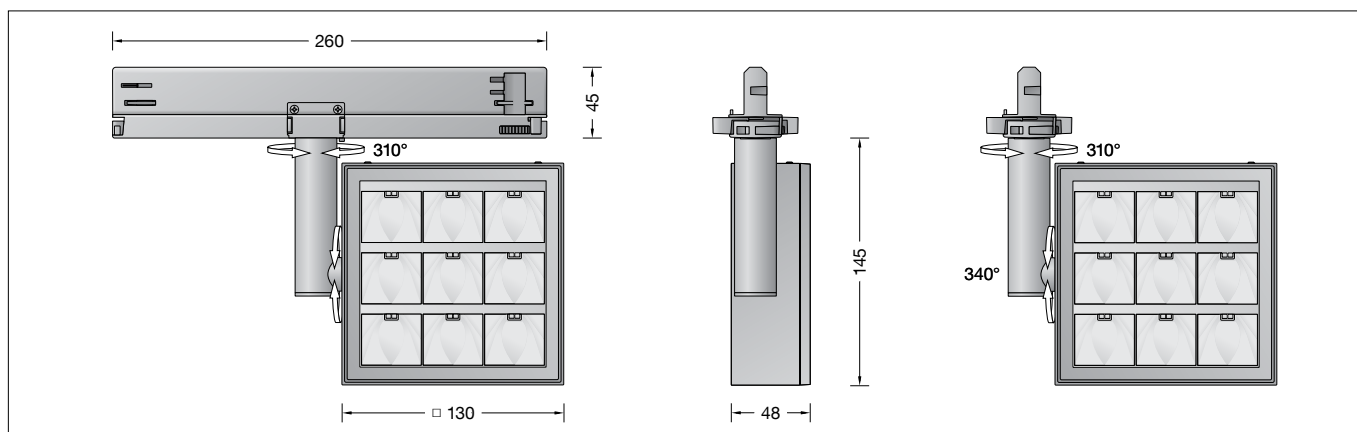


**BEGA****51 083.1**

Stromschienenstrahler für die Verwendung im Innenbereich  
Track spotlight for indoor use  
Projecteur pour rail conducteur pour utilisation à l'intérieur

**Gebrauchsanweisung****Anwendung**

Stromschienenstrahler · Innenleuchte mit Adapter für Stromschienensysteme 3-Phasen-Eurostandard-Plus®.  
Das optische System des Strahlers ist schwenk- und drehbar.  
Asymmetrisch-streuende Lichtstärkeverteilung.

**Produktbeschreibung**

Stromschienenstrahler mit Adapter  
Leuchtgehäuse aus Aluminiumguss,  
Oberfläche Farbe samtweiß,  
Stromschienenadapter aus Polycarbonat, mit integriertem LED-Netzteil  
Sicherheitsglas mit optischer Struktur  
Reflektoroberfläche Reinstaluminium  
BEGA Vortex Optics®.  
Lichtstreuende LED-Abdeckung aus Kunststoff  
LED-Netzteil  
220-240 V ~ 50/60 Hz  
DALI-steuerbar  
Zwischen Netz- und Steuerleitungen ist eine Basisisolierung vorhanden  
Schutzklasse II   
CE – Konformitätszeichen  
Gewicht: 0,65 kg

**Sicherheit**

Für die Installation und für den Betrieb dieser Leuchte sind die nationalen Sicherheitsvorschriften zu beachten.  
Die Montage und Inbetriebnahme darf nur durch eine Elektrofachkraft erfolgen.  
Der Hersteller übernimmt keine Haftung für Schäden, die durch unsachgemäßen Einsatz oder Montage entstehen.  
Werden nachträglich Änderungen an der Leuchte vorgenommen, so gilt derjenige als Hersteller, der diese Änderungen vornimmt.

**Überspannungsschutz**

Die in der Leuchte verbauten elektronischen Komponenten sind nach DIN EN 61547 gegen Überspannung geschützt.  
Um einen zusätzlichen Schutz z. B. vor Transienten etc. zu erreichen, empfehlen wir separate Überspannungsschutzkomponenten.  
Sie finden diese auf unserer Website unter [www.bega.com](http://www.bega.com).

**Instructions for use****Application**

Ceiling mounted track spotlight · indoor luminaire for 3-phase Eurostandard-Plus® track systems.  
The optical system of the washer is swivel-mounted and rotatable.  
Asymmetrical wide beam light distribution.

**Product description**

Track spotlight with adapter  
Cast aluminium luminaire housing,  
finish Colour velvet white,  
Polycarbonate track adapter with integrated LED power supply unit  
Safety glass with optical texture  
Reflector surface made of pure aluminium  
BEGA Vortex Optics®.  
Light-diffusing synthetic LED cover  
LED power supply unit  
220-240 V ~ 50/60 Hz  
DALI-controllable  
Basic insulation is provided between the mains and control cables  
Safety class II   
CE – Conformity mark  
Weight: 0.65 kg

**Safety**

The installation and operation of this luminaire are subject to national safety regulations.  
Installation and commissioning may only be carried out by a qualified electrician.  
The manufacturer accepts no liability for damage caused by improper use or installation.  
If subsequent modifications are made to the luminaire, the person responsible for these modifications shall be considered the manufacturer.

**Overvoltage protection**

The electronic components installed in the luminaire are protected against overvoltage in accordance with DIN EN 61547.  
To achieve an additional protection against e.g. transients, etc. we recommend separate overvoltage protection components.  
You can find them on our website at [www.bega.com](http://www.bega.com).

**Fiche d'utilisation****Utilisation**

Projecteur pour rail conducteur · luminaire d'intérieur avec adaptateur pour systèmes d'alimentation sur rail Eurostandard-Plus® triphasés.  
Le système optique du spot est inclinable et orientable.  
Répartition lumineuse asymétrique-diffuse.

**Description du produit**

Projecteur sur rail conducteur avec adaptateur  
Boîtier du luminaire en fonderie d'aluminium, finition Couleur blanc satiné,  
Adaptateur de rail en polycarbonate, avec bloc d'alimentation LED intégré  
Verre de sécurité à structure optique  
Finition du réflecteur aluminium pur  
BEGA Vortex Optics®.  
Cache LED diffusant en matière synthétique  
Bloc d'alimentation LED  
220-240 V ~ 50/60 Hz  
pour pilotage DALI  
Une isolation de base est prévue entre le câble de raccordement au réseau et le câble de commande  
Classe de protection II   
CE – Sigle de conformité  
Poids: 0,65 kg

**Sécurité**

Pour l'installation et l'utilisation de ce luminaire, respecter les normes de sécurité nationales.  
L'installation et la mise en service ne doivent être effectuées que par un électricien agréé.  
Le fabricant décline toute responsabilité pour tout dommage résultant d'une mise en œuvre ou d'une installation inappropriée du produit.  
Si des modifications sont apportées ultérieurement au luminaire, l'intervenant sera considéré comme étant le fabricant.

**Protection contre les surtensions**

Les composants électroniques installés dans le luminaire sont protégés contre la surtension conformément à la norme DIN EN 61547.  
Pour obtenir une protection supplémentaire contre la surtension, les tensions transitoires etc., nous proposons des composants de protection séparés. Vous les trouverez sur notre site web [www.bega.com](http://www.bega.com).

## Leuchtmittel

Modul-Anschlussleistung	31 W
Leuchten-Anschlussleistung	36 W
Bemessungstemperatur	$t_a = 25\text{ °C}$
Umgebungstemperatur	$t_{a\text{ max}} = 40\text{ °C}$
Lebensdauerkriterien	50 000 h/L <sub>70</sub>

### 51 083.1 K3

Modul-Bezeichnung	LED-1223/930
Farbtemperatur	3000 K
Farbwiedergabeindex	CRI >90
Modul-Lichtstrom	4250 lm
Leuchten-Lichtstrom	2572 lm
Leuchten-Lichtausbeute	71,4 lm/W

### 51 083.1 K4

Modul-Bezeichnung	LED-1223/940
Farbtemperatur	4000 K
Farbwiedergabeindex	CRI >90
Modul-Lichtstrom	4420 lm
Leuchten-Lichtstrom	2674 lm
Leuchten-Lichtausbeute	74,3 lm/W

## Lichttechnik

Stromschienenstrahler mit einstellbarem optischen System.  
Optisches System 0-340° schwenkbar und  $\pm 310^\circ$  stufenlos um die senkrechte Leuchtenachse drehbar.  
Asymmetrisch-streuende Lichtstärkeverteilung.  
Halbstruwinkel 44/48°

## Montage

LEDs sind hochwertige elektronische Bauteile! Bitte vermeiden Sie während der Montage oder des Auswechslens eine direkte Berührung der LED-Lichtaustrittsfläche mit den Händen.  
Der Stromschienenstrahler mit Adapter ist betriebsfertig für den Einsatz in Stromschienensysteme 3-Phasen-EUROSTANDARD-PLUS®.  
Die Befestigung erfolgt werkzeuglos in der Stromschiene.

### WICHTIG:

Vor der Montage des Adapters in die 3-Phasen-EUROSTANDARD-PLUS®-Stromschiene sicherstellen, dass sich die beiden seitlichen Stege des Adapters auf der selben Seite wie das entsprechende Führungsprofil der Stromschiene befinden.  
Für die Wahl der Phase ( 1 2 3 ) ist der Drehregler auf der Unterseite des Adapters entsprechend zu betätigen.

Adapter des Strahlers bündig an der gewünschten Position in die Stromschiene einsetzen.  
Beide Fixierhebel an der Unterseite des Adapters jeweils nach rechts zur Seite drücken, bis diese in Endstellung einrasten.  
Gewünschte Ausstrahlrichtung der LED durch Drehen und Neigen des Leuchtgehäuses einstellen.

Zur Entriegelung des Adapters die beiden Fixierhebel entgegengesetzt betätigen, bis sie sich aus der Einrastung lösen.

## Reinigung · Pflege

Leuchte regelmäßig mit lösungsmittelfreien Reinigungsmitteln von Schmutz säubern.

## Lamp

Module connected wattage	31 W
Luminaire connected wattage	36 W
Rated temperature	$t_a = 25\text{ °C}$
Ambient temperature	$t_{a\text{ max}} = 40\text{ °C}$
Service life criteria	50 000 h/L <sub>70</sub>

### 51 083.1 K3

Module designation	LED-1223/930
Colour temperature	3000 K
Colour rendering index	CRI >90
Module luminous flux	4250 lm
Luminaire luminous flux	2572 lm
Luminaire luminous efficiency	71,4 lm/W

### 51 083.1 K4

Module designation	LED-1223/940
Colour temperature	4000 K
Colour rendering index	CRI >90
Module luminous flux	4420 lm
Luminaire luminous flux	2674 lm
Luminaire luminous efficiency	74,3 lm/W

## Light technique

Track spot · surface washer with adjustable optical system.  
Optical system 0-340° swivel-mounted and  $\pm 310^\circ$  infinitely rotatable around the vertical luminaire axis.  
Asymmetrical wide beam light distribution.  
Half beam angle 44/48°

## Installation

LED are high-quality electronic components! Please avoid touching the light output opening of the LED directly during installation or relamping.  
The track spotlight with adapter is ready for operation in 3-phase EUROSTANDARD-PLUS® track systems.  
The mounting is done without tools in the bus bar.

### IMPORTANT:

Ensure that the adapter's two lateral stays are located on the same side as the matching guide profile of the track before installing the adapter in the 3-phase EUROSTANDARD-PLUS® track system.  
To select the phase ( 1 2 3 ) the turning knob on the rear side of the adapter has to be operated accordingly.

Place the surface washer adapter flush on the conductor rail in the desired position.  
Push the two fixing levers on the underside of the adapter to the right until they click into their end position.  
Set the desired LED beam direction by turning and tilting the luminaire housing.

Move the two fixing levers in opposite directions until they disengage to unlock the adapter.

## Cleaning · Maintenance

Clean luminaire regularly with solvent-free cleansers from dirt.

## Lampe

Puissance raccordée du module	31 W
Puissance raccordée du luminaire	36 W
Température de référence	$t_a = 25\text{ °C}$
Température d'ambiance	$t_{a\text{ max}} = 40\text{ °C}$
Critères relatifs à la durée de vie	50 000 h/L <sub>70</sub>

### 51 083.1 K3

Désignation du module	LED-1223/930
Température de couleur	3000 K
Indice de rendu des couleurs	CRI >90
Flux lumineux du module	4250 lm
Flux lumineux du luminaire	2572 lm
Rendement lum. d'un luminaire	71,4 lm/W

### 51 083.1 K4

Désignation du module	LED-1223/940
Température de couleur	4000 K
Indice de rendu des couleurs	CRI >90
Flux lumineux du module	4420 lm
Flux lumineux du luminaire	2674 lm
Rendement lum. d'un luminaire	74,3 lm/W

## Technique d'éclairage

Projecteur sur rail conducteur avec système optique réglable.  
Système optique orientable de 0 à 340° et pivotable en continu à  $\pm 310^\circ$  sur l'axe vertical du luminaire.  
Répartition lumineuse asymétrique-diffuse.  
Angle de diffusion à demi-intensité 44/48°

## Installation

Les LED sont des composants électroniques de haute précision. Éviter de toucher la surface de diffusion des LED avec les doigts lorsque vous l'installez ou la remplacez.  
Le projecteur pour rail conducteur avec adaptateur est conçu pour fonctionner dans les systèmes d'alimentation sur rail EUROSTANDARD-PLUS® triphasés.  
La pose s'effectue sans outil dans le rail conducteur.

### IMPORTANT :

Avant d'installer l'adaptateur dans le rail conducteur triphasé EUROSTANDARD-PLUS®, s'assurer que les deux tiges latérales de l'adaptateur se trouvent du même côté que le profil de guidage du rail conducteur.  
Le bouton rotatif situé dans la partie inférieure de l'adaptateur permet de choisir la phase ( 1 2 3 ).

Installer l'adaptateur du projecteur dans la position souhaitée dans le rail conducteur et de manière affleurante.  
Pousser les deux leviers de fixation en dessous de l'adaptateur respectivement vers la droite jusqu'à l'encliquetage en position finale.  
Régler l'orientation du faisceau de la LED par rotation et inclinaison du boîtier du luminaire.

Pour déverrouiller l'adaptateur, actionner les deux leviers de fixation en sens opposé jusqu'à ce qu'ils ressortent de l'encoche.

## Nettoyage · Entretien approprié

Nettoyer régulièrement le luminaire et débarrasser le de la saleté. N'utiliser que des produits d'entretien ne contenant pas de solvant.

### Austausch des LED-Moduls

Die Bezeichnung des LED-Moduls ist auf einem Etikett in der Leuchte vermerkt.

BEGA Ersatzmodule entsprechen in Lichtfarbe und Lichtleistung den ursprünglich verbauten Modulen. Der Austausch kann mit handelsüblichem Werkzeug durch qualifizierte Personen erfolgen.

Anlage spannungsfrei schalten und Leuchte öffnen.

Reflektor deinstallieren.

Bitte beachten Sie die Montageanleitung des LED-Moduls.

Reflektor installieren. Ein defektes Glas muss ersetzt werden. Leuchte schließen.

### Replacing the LED module

The designation of the LED module is noted on a label in the luminaire.

The light colour and light output of BEGA replacement modules correspond to those of the modules originally fitted. The replacement can be carried out by a qualified person using standard tools.

Disconnect the system and open the luminaire. Uninstall the reflector.

Please follow the installation instructions for the LED module.

Install the reflector. Defective glass must be replaced. Close the luminaire.

### Remplacement du module LED

La désignation du module LED est inscrite sur une étiquette dans le luminaire.

Les modules de rechange BEGA correspondent aux modules d'origine en termes de couleur de lumière et de flux lumineux. Le remplacement peut être effectué par une personne qualifiée à l'aide d'outils du commerce.

Débrancher l'installation et ouvrir le luminaire. Désinstaller le réflecteur.

Respecter la notice de montage du module LED.

Installer le réflecteur. Un verre endommagé doit être remplacé. Fermer le luminaire.

### Ersatzteile

LED-Netzteil	DEV-0437/1050
LED-Modul 3000K	LED-1223/930
LED-Modul 4000K	LED-1223/940
Abschlussrahmen mit Glas	75 004 901
Reflektor	76 001 549 .A

### Spares

LED power supply unit	DEV-0437/1050
LED module 3000K	LED-1223/930
LED module 4000K	LED-1223/940
Trim frame with glass	75 004 901
Reflector	76 001 549 .A

### Pièces de rechange

Bloc d'alimentation LED	DEV-0437/1050
Module LED 3000K	LED-1223/930
Module LED 4000K	LED-1223/940
Cadre de finition avec verre	75 004 901
Réflecteur	76 001 549 .A