

248 - Raccord mural

Code: 997708-00

INFORMATIONS GÉNÉRALES

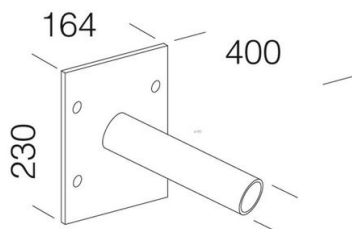
Article	248 - Raccord mural
Code	997708-00

DIMENSIONS ET POIDS

Poids (Kg)	1.3 kg
------------	--------

CARACTÉRISTIQUES ÉLECTRIQUES ET CONTRÔLES

Alimentation	S
--------------	---



248 Attacco a parete



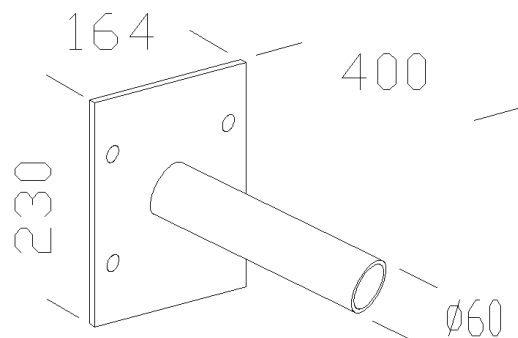
248 - Raccord mural

Code: 997708-00



248 - Raccord mural

Code: 997708-00



MATÉRIAUX ET COULEURS

Corps	en acier. Pour installation sur mur. Raccord Ø60.
Peinture	peint par cataphorèse.
Couleur	Grey

NORMES ET CONFORMITÉ

Marquages et essais	CE
---------------------	----

GARANTIE

Garantie après-vente	2 yr
----------------------	------

TÉLÉCHARGEMENT

DESSINS

DessinTechnique 248.dxf



248 - Raccord mural

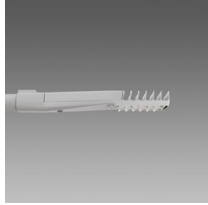
Code: 997708-00



3584 Volo - public routier - Haute performance



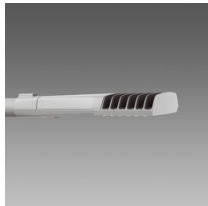
3585 Volo - piste cyclable + public routier



3380 Susa ME - public routier



3381 Susa T3 - public routier



3382 Susa T2 - pistes cyclables