

CA-09P1N8A9008 - Connecteur prolongateur



1620033

<https://www.phoenixcontact.com/fr/produits/1620033>

Veillez tenir compte du fait que les données affichées dans ce document PDF proviennent de notre catalogue en ligne. Vous trouverez les données complètes dans la documentation utilisateur. Nos conditions générales d'utilisation des téléchargements sont applicables.



M23, Connecteur prolongateur, série: CA, droit, blindé: oui, Pour verrouillage standard et SPEEDCON, Nombre de pôles: 8+1, Sens de rotation: standard, type de contact: Mâle, Raccordement à sertir, plage de diamètre de câble: 10 mm ... 14,5 mm, détrompage: N, Produit de remplacement selon RoHS II sans exception 6c (Pb < 0,1 %) référence : 1243971

Avantages

- Utilisation sûre sur le terrain grâce aux indices de protection élevés
- Connecteurs pour l'équipement flexible sur site
- Protection CEM globale pour une transmission fiable des signaux
- Raccordement à sertir : équipement résistant aux vibrations et aux températures

Données commerciales

Référence	1620033
Conditionnement	1 Unité(s)
Commande minimum	1 Unité(s)
Remarque	Fabrication à la commande (pas de reprise)
Clé de vente	ABRAEG
Product key	ABRAEG
Page catalogue	Page 88 (C-2-2019)
GTIN	4046356819626
Poids par pièce (emballage compris)	88,4 g
Poids par pièce (hors emballage)	88,4 g
Numéro du tarif douanier	85366990
Pays d'origine	DE

Caractéristiques techniques

Remarques

Généralités	Contacts à sertir 8 x Ø 1 mm, 1 x Ø 2 mm à commander séparément
-------------	---

Propriétés du produit

Type de produit	Connecteur circulaire (côté câble)
-----------------	------------------------------------

Connecteur

Corps isolant

Remarque	Conseil pour commander: Contacts à sertir 8 x Ø 1 mm, 1 x Ø 2 mm à commander séparément
Détrompage	N
Matériau isolant	PA 6.6
Type de raccordement	Raccordement à sertir
Type de contact	Mâle
Application	Signal
Nombre de pôles	9
Sens de rotation	standard
Enfichable	8+1
Diamètre de contact Contacts de puissance	2 mm
Section de cordon Contacts de puissance min.	1 mm ²
Section de cordon Contacts de puissance max.	2,5 mm ²
Courant de référence Contacts de puissance	20 A
Tension de référence	48 V AC 74 V DC
Tension de choc assignée	1,5 kV
Catégorie de surtension	III
Degré de pollution	3
Diamètre de contact Contacts de signalisation	1 mm
Section de cordon Contacts de signalisation min.	0,08 mm ²
Section de cordon Contacts de signalisation max.	1 mm ²
Intensité nominale par contact de signalisation	8 A

Boîtier

Matériau du boîtier	Pces rotat. : all. cuivre-zinc (CuZn), pces coulées sous press. : zinc (GD-Zn)
Mode de verrouillage	Pour verrouillage standard et SPEEDCON
Presse-étoupe Pg	sans
Indice de protection (enfiché)	IP67
Type de filetage	M23

CA-09P1N8A9008 - Connecteur prolongateur



1620033

<https://www.phoenixcontact.com/fr/produits/1620033>

Joint

Diamètre extérieur du câble	10 mm ... 14,5 mm
Matériau du joint	NBR

Conditions environnementales et de durée de vie

Conditions ambiantes

Température ambiante (fonctionnement)	-40 °C ... 125 °C
---------------------------------------	-------------------

CA-09P1N8A9008 - Connecteur prolongateur

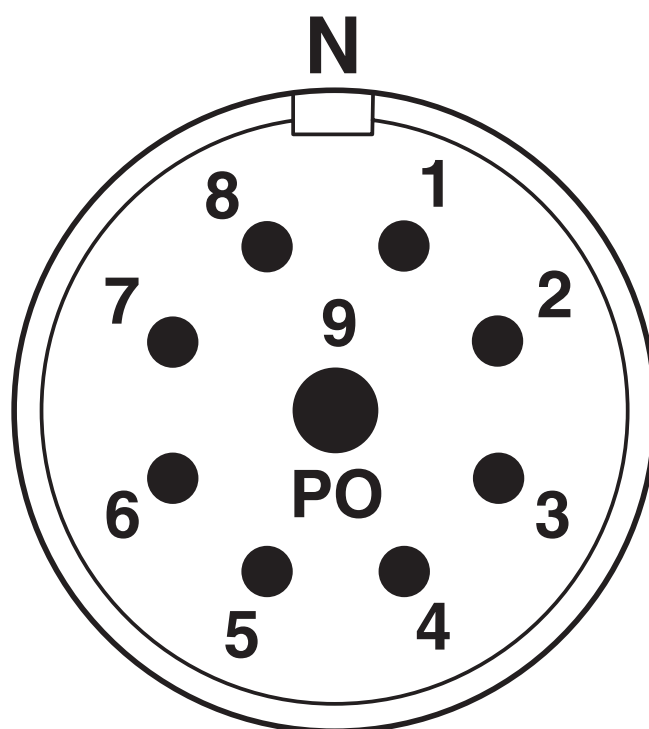
1620033

<https://www.phoenixcontact.com/fr/produits/1620033>



Dessins

Dessin schématique

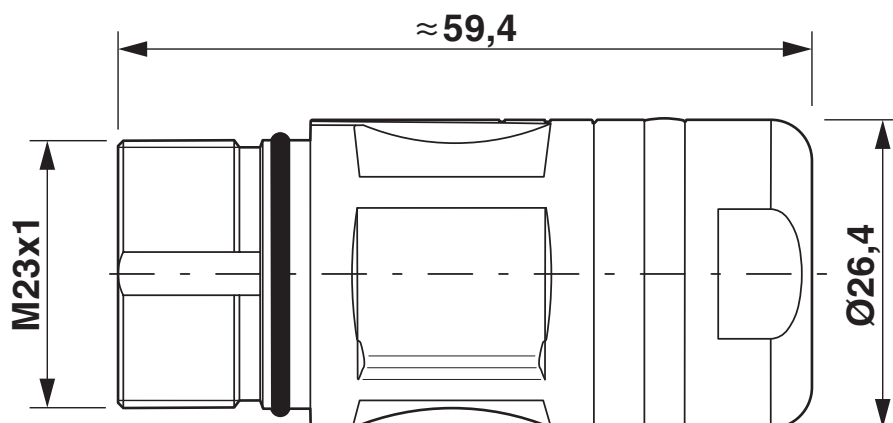


CA-09P1N8A9008 - Connecteur prolongateur

1620033

<https://www.phoenixcontact.com/fr/produits/1620033>

Dessin coté



CA-09P1N8A9008 - Connecteur prolongateur





1620033

<https://www.phoenixcontact.com/fr/produits/1620033>

Homologations

To download certificates, visit the product detail page: <https://www.phoenixcontact.com/fr/produits/1620033>

 cUL Recognized Identifiant de l'homologation: E335019-20141210				
	Tension nominale U_N	Intensité nominale I_N	Section AWG	Section mm^2
Puissance	48 V	12 A	- 14	-
Signal	48 V	4 A	- 20	-

 UL Recognized Identifiant de l'homologation: E335019-20141210				
	Tension nominale U_N	Intensité nominale I_N	Section AWG	Section mm^2
Puissance	48 V	20 A	- 14	-
Signal	48 V	6 A	- 20	-

cULus Recognized				
-------------------------	--	--	--	--

CA-09P1N8A9008 - Connecteur prolongateur



1620033

<https://www.phoenixcontact.com/fr/produits/1620033>

Classifications

ECLASS

ECLASS-11.0	27440102
ECLASS-12.0	27440116
ECLASS-13.0	27440116

ETIM

ETIM 9.0	EC002635
----------	----------

UNSPSC

UNSPSC 21.0	39121400
-------------	----------

CA-09P1N8A9008 - Connecteur prolongateur



1620033

<https://www.phoenixcontact.com/fr/produits/1620033>

Conformité environnementale

REACH SVHC	Lead 7439-92-1
China RoHS	Période d'utilisation conforme (EFUP) : 50 ans
	Vous trouverez des informations sur les substances dangereuses dans la déclaration du fabricant dans l'onglet « Téléchargements »

CA-09P1N8A9008 - Connecteur prolongateur



1620033

<https://www.phoenixcontact.com/fr/produits/1620033>

Accessoires

RC-5CP2000 - Contact à sertir

1603513

<https://www.phoenixcontact.com/fr/produits/1603513>



Contact à sertir, Mâle, tournés, diamètre de contact: 2 mm, zone de sertissage: 1 mm² ... 1,5 mm², Produit de remplacement selon RoHS II sans exception 6c (Pb < 0,1 %) référence : 1241634

RC-5AP2000 - Contact à sertir

1603505

<https://www.phoenixcontact.com/fr/produits/1603505>



Contact à sertir, Mâle, tournés, diamètre de contact: 2 mm, zone de sertissage: 1,5 mm² ... 2,5 mm², Produit de remplacement selon RoHS II sans exception 6c (Pb < 0,1 %) référence : 1241634

CA-09P1N8A9008 - Connecteur prolongateur

1620033

<https://www.phoenixcontact.com/fr/produits/1620033>



RC-5SP2000 - Contact à sertir

1603529

<https://www.phoenixcontact.com/fr/produits/1603529>



Contact à sertir, Mâle, tournés, diamètre de contact: 2 mm, zone de sertissage: 0,5 mm² ... 0,75 mm², Produit de remplacement selon RoHS II sans exception 6c (Pb < 0,1 %) référence : 1241632

SF-Z0019 - Cache de protection

1607449

<https://www.phoenixcontact.com/fr/produits/1607449>



Cache de protection en plastique, avec œillet, IP40 pour connecteurs avec filetage extérieur M23, séries RF, SF

CA-09P1N8A9008 - Connecteur prolongateur



1620033

<https://www.phoenixcontact.com/fr/produits/1620033>

RC-Z2059 - Cache de protection

1604225

<https://www.phoenixcontact.com/fr/produits/1604225>

Cache de protection en plastique pour connecteurs avec filetage externe M23



RC-Z2469 - Cache de protection

1611797

<https://www.phoenixcontact.com/fr/produits/1611797>

Cache de protection en plastique, antistatique, pour connecteurs des séries RF, SF, CA, RC, avec filet extérieur M23



CA-09P1N8A9008 - Connecteur prolongateur

1620033

<https://www.phoenixcontact.com/fr/produits/1620033>

RC-Z2104 - Cache de protection métallique

1604260

<https://www.phoenixcontact.com/fr/produits/1604260>



Cache de protection métallique, M23, indice de protection: IP67, série: RC,
Produit de remplacement selon RoHS II sans exception 6c (Pb < 0,1 %)
référence : 1241739

RC-Z2068 - Cache de protection métallique

1604236

<https://www.phoenixcontact.com/fr/produits/1604236>



Cache de protection métallique, M23, indice de protection: IP67, série: RC,
Produit de remplacement selon RoHS II sans exception 6c (Pb < 0,1 %)
référence : 1241735

CA-09P1N8A9008 - Connecteur prolongateur

1620033

<https://www.phoenixcontact.com/fr/produits/1620033>



RF-Z0014 - Détrompage couleur

1620588

<https://www.phoenixcontact.com/fr/produits/1620588>

Détrompage couleur, coloris: vert



RF-Z0015 - Détrompage couleur

1620592

<https://www.phoenixcontact.com/fr/produits/1620592>

Détrompage couleur, coloris: orange



CA-09P1N8A9008 - Connecteur prolongateur

1620033

<https://www.phoenixcontact.com/fr/produits/1620033>



RF-Z0016 - Détrompage couleur

1620593

<https://www.phoenixcontact.com/fr/produits/1620593>

Détrompage couleur, coloris: noir



RF-Z0007 - Clé de serrage spéciale

1614347

<https://www.phoenixcontact.com/fr/produits/1614347>

Clé de serrage spéciale, série: RF



CA-09P1N8A9008 - Connecteur prolongateur

1620033

<https://www.phoenixcontact.com/fr/produits/1620033>

RF-Z0003 - Bride de montage à quatre pans

1607905

<https://www.phoenixcontact.com/fr/produits/1607905>



Bride de montage à quatre pans, Joint axial, 4xM3, cote de bride: 35 mm x 35 mm, série: RF, Produit de remplacement selon RoHS II sans exception 6c (Pb < 0,1 %) référence : 1242369

RC-11P2000 - Contact à sertir

1596770

<https://www.phoenixcontact.com/fr/produits/1596770>



Contact à sertir, Mâle, tournés, Contact unique, diamètre de contact: 1 mm, zone de sertissage: 0,08 mm² ... 0,22 mm², Produit de remplacement selon RoHS II sans exception 6c (Pb < 0,1 %) référence : 1240882

CA-09P1N8A9008 - Connecteur prolongateur



1620033

<https://www.phoenixcontact.com/fr/produits/1620033>

RC-12P2000 - Contact à sertir

1597862

<https://www.phoenixcontact.com/fr/produits/1597862>



Contact à sertir, Mâle, tournés, Contact unique, diamètre de contact: 1 mm, zone de sertissage: 0,14 mm² ... 0,56 mm², Produit de remplacement selon RoHS II sans exception 6c (Pb < 0,1 %) référence : 1240882

RC-1KP2000 - Contact à sertir

1602996

<https://www.phoenixcontact.com/fr/produits/1602996>



Contact à sertir, Mâle, tournés, Contact unique, diamètre de contact: 1 mm, zone de sertissage: 0,5 mm² ... 1 mm², Produit de remplacement selon RoHS II sans exception 6c (Pb < 0,1 %) référence : 1241571

CA-09P1N8A9008 - Connecteur prolongateur



1620033

<https://www.phoenixcontact.com/fr/produits/1620033>

RC-22P2000 - Contact à sertir

1603321

<https://www.phoenixcontact.com/fr/produits/1603321>



Contact à sertir, Mâle, roulés, Contact unique, diamètre de contact: 1 mm, zone de sertissage: 0,22 mm² ... 0,56 mm², Contact individuel, L'article est sans plomb, conformément à la directive RoHS II, sans exception 6c (Pb < 0,1 %)

RC-22P2300 - Contact à sertir

1603324

<https://www.phoenixcontact.com/fr/produits/1603324>



Contact à sertir, Mâle, roulés, Produits en bande, nombre de pièces par bande: 500, diamètre de contact: 1 mm, zone de sertissage: 0,22 mm² ... 0,56 mm², L'article est sans plomb, conformément à la directive RoHS II, sans exception 6c (Pb < 0,1 %)

CA-09P1N8A9008 - Connecteur prolongateur



1620033

<https://www.phoenixcontact.com/fr/produits/1620033>

RC-22P2400 - Contact à sertir

1603325

<https://www.phoenixcontact.com/fr/produits/1603325>



Contact à sertir, Mâle, roulés, Produits en bande, nombre de pièces par bande: 10000, diamètre de contact: 1 mm, zone de sertissage: 0,22 mm² ... 0,56 mm², L'article est sans plomb, conformément à la directive RoHS II, sans exception 6c (Pb < 0,1 %)

RC-21P2000 - Contact à sertir

1603310

<https://www.phoenixcontact.com/fr/produits/1603310>



Contact à sertir, Mâle, roulés, Contact unique, diamètre de contact: 1 mm, zone de sertissage: 0,08 mm² ... 0,22 mm², Contact individuel

CA-09P1N8A9008 - Connecteur prolongateur



1620033

<https://www.phoenixcontact.com/fr/produits/1620033>

RC-21P2300 - Contact à sertir

1603313

<https://www.phoenixcontact.com/fr/produits/1603313>



Contact à sertir, Mâle, roulés, Produits en bande, nombre de pièces par bande: 500, diamètre de contact: 1 mm, zone de sertissage: 0,08 mm² ... 0,22 mm²

RC-21P2400 - Contact à sertir

1611637

<https://www.phoenixcontact.com/fr/produits/1611637>



Contact à sertir, Mâle, roulés, Produits en bande, nombre de pièces par bande: 10000, diamètre de contact: 1 mm, zone de sertissage: 0,08 mm² ... 0,22 mm²

Phoenix Contact 2023 © - Tous droits réservés
<https://www.phoenixcontact.com>

PHOENIX CONTACT SAS
52 Boulevard de Beaubourg Emerainville
77436 Marne La Vallée Cedex 2 France
+33 (0) 1 60 17 98 98
documentation@phoenixcontact.fr