

Fiche produit

Article n° 92.030.3153.1

Distributeur GST18I3VK2P1TBV SW



Article n°	92.030.3153.1
EAN	4049088321580
Unité de commande	100 Piece(s)

certificats/approbations



Données techniques

général

Courant nominal	20 A
Tension nominal	250 V
Tension nominale d'impulsion	4 kV
Degré de pollution	2
Détrompeur mécanique	Code 1
emboîtable	auto-bloquant (déverrouillable par outil)
Couleur de codage / contact support	noir
Marquage des pôles	L, N, PE

Model

nombre d'entrées	1
nombre de sorties	2
Type de fixation	Oui
Degré de protection (IP)	IP20
Type de distributeur	Distributeur en T

matériel

matière du boîtier	Polyamide
Sans halogène	Oui
matériau de contact	CuZn
résistance au feu	0 kWh
Isolation des composants à température continue	100 °C
Finition de surface	Plaqué argent

Dimensions

Longueur	57,3 mm
----------	---------

largeur	37 mm
hauteur	44,8 mm

Dessin technique

1
2
3

A

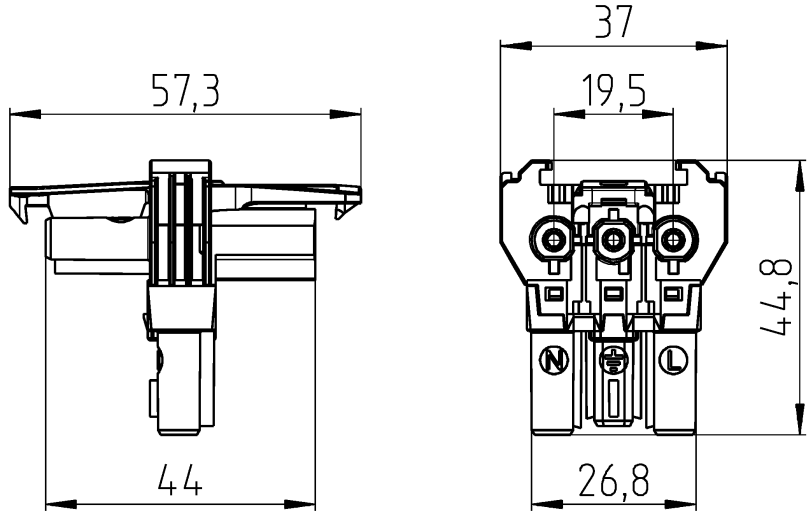
Weitergabe sowie Vervielfältigung dieses Dokuments, Verwertung und Mitteilung seines Inhalts sind verboten, soweit nicht ausdrücklich gestattet.
The reproduction, distribution and utilization of this document as well as the communication of its contents to others without express authorization is prohibited.

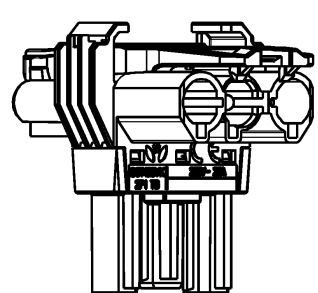
B

These dimensions will be especially checked at delivery
Only inspection dimensions
With IE gekennzeichnete Maße sind nur für interne Zwecke gültig

D

Diese Maße werden bei Abnahme besonders geprüft
Ausgeschlossen Prüfmäße
Mit IE gekennzeichnete Maße sind nur für interne Zwecke gültig






Teile-Nr./Part-no.	Farbe/colour	Type
92.030.3153.0	signalweiß/signal white	GST18I3VK2P1TB V WS
92.030.3153.1	tiefschwarz/jet black	GST18I3VK2P1TB V SW

Weitere Daten siehe KATALOG oder eKATALOG. www.wieland-electric.com
 Additional data see CATALOG or eCATALOG. eshop.wieland-electric.com

Tolerierung Size ISO 14405 © / Tolerance system Size ISO 14405 ©. ja/yes Stoffverbots- und Deklarationsliste nach WN 5020.010 ist einzuhalten.
 (This ISO-standard describes the envelope principle. According to the envelope principle the deviations of form and parallelism are limited by the size tolerances). Conformity with Wieland document WN 5020.010 e (list of prohibited / declarable hazardous substances) to be declared!

Freitoleranz nach General tolerance	CAD - Zeichnung, keine manuellen Änderungen CAD - drawing, no manual modifications allowed	1. Verwendung: First Use:	Blatt: 1 von 1 Sheet: of 1
--	---	------------------------------	-------------------------------

			Werkstoff / Material	Tag/Date	Name	Zeichnung Nr. / Drawing No.	Index
/	/	/		gezeichnet drawn 17.10.2017	Ritter	T 92.030.3153.0 13K	
/	/	Maßstab / Scale		geprüft checked			
/	/	1:1		Normgepr. Stand. check			
/	/	Vol. mm ³ Dfl./Srf. mm ²	Ersatz für / Replacement for:				
/	/	 wieland www.wieland-electric.com		Type	VERTEILER distributor_T		
Index	Datum / Blatt Date / Sheet						
Änderung / Revision							

Ritter_92_030_3153_0_13K-AA-dwg | sheet_1 CADW4029 Ritter 2017-10-18T08:36:20 1.000 3 QU-MEE-01/14 a

