

Grille de soufflage intelligente

UTD-GXTA-W et UTD-GXTB-W



Design épuré

Fonctionnement parfaitement adapté au gainable

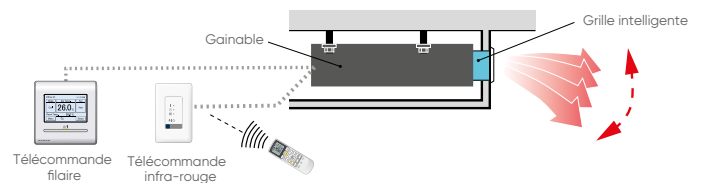
• Le design de la grille intelligente est adaptée à toutes les configurations.

• La position des volets s'adapte intelligemment au mode de fonctionnement du gainable

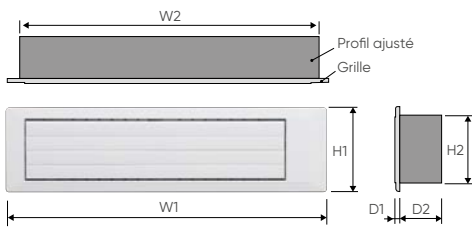
• Lorsque l'unité intérieure s'arrête, les volets se ferment automatiquement.

SYNCHRONISATION PARFAITE AVEC LE GAINABLE

Le fonctionnement de la grille intelligente est parfaitement adapté au gainable connecté. Automatiquement, la grille s'ouvre et se ferme en fonction des choix de l'utilisateur.



DIMENSIONS



Libellé	W1	W2	H1	H2	D1	D2
UTD-GXTA-W	683	645	180	148	9	84
UTD-GXTB-W	883	845	180	148	9	84

Grille de soufflage intelligente

LIBELLÉ	UTD-GXTA-W	UTD-GXTB-W
Alimentation	par l'unité intérieure	
Distance entre gainable et grille	m	Max. 1
Poids	kg	2
Couleur	blanc	blanc
Référence	809526	809527
Compatibilité		
ARXD 4 - 14	•	-
ARXX 4 - 14	•	-
ARXD 18	-	•
ARXX 18	-	•

Carte additionnelle multi-locataires

UTZ-GXXC



Permet l'alimentation continue de l'unité intérieure

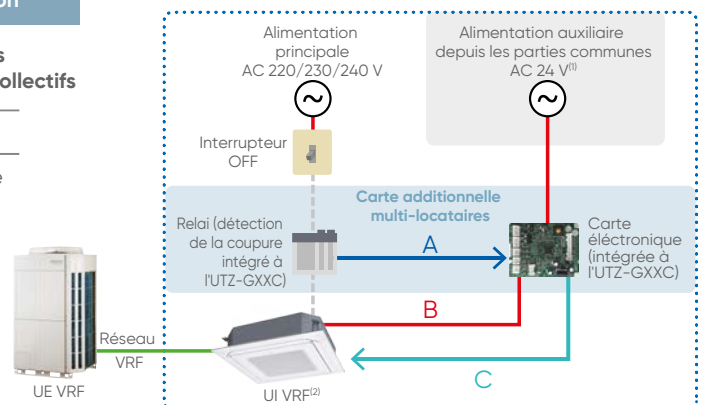
Évite la création d'erreur liée à la coupure d'alimentation

- Idéale pour les applications multi-locataires
- Idéale pour les applications de logements collectifs

LE PRINCIPE

- A : La coupure de l'alimentation principale est détectée par le relai intégré dans l'UTZ-GXXC.
- B : l'alimentation de l'unité intérieure est réalisée via la carte additionnelle.
- C : lorsque l'unité intérieure est alimentée par la carte, une notification est envoyée.

CARTE ADDITIONNELLE	
LIBELLÉ	UTZ-GXXC
Alimentation	Monophasé 24 V - 50 Hz
Puissance absorbée	W
Dimensions (HxLxP)	mm
Poids	g
Référence	876556



(1) Prévoir un transformateur 200 V-24 V depuis une alimentation auxiliaire à l'alimentation principale. Hors fourniture.

(2) Vérifier les compatibilités dans les options des unités intérieures à partir de la p. 47.