

Fiche technique

Objectif

Art. n°: 50148545

Lens S-M12-16F4

Contenu

- Caractéristiques techniques
- Encombrement
- Diagrammes



Figure pouvant varier

Caractéristiques techniques

Données de base

Adapté pour	DCR 1048i
	IVS 1048i

Données optiques

Zone de travail	300 ... 1.300 mm
Distance focale	16 mm
Monture d'objectif	Monture S
Ouverture (f/)	4
Type de diaphragme	Fixe
Longueur d'onde	400 ... 950 nm
Résolution	2 mégapixels
Taille du capteur	1 / 3"

Données mécaniques

Forme	Cylindrique
Taille du filetage	M12 x 0,5 mm
Revêtement	Revêtement de filtre IR-Cut
Couleur du boîtier	Noir

Caractéristiques ambiantes

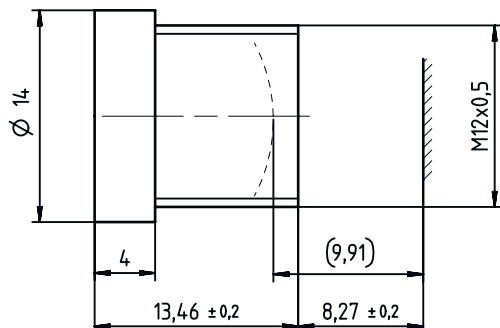
Température ambiante, fonctionnement	-20 ... 60 °C
--------------------------------------	---------------

Classification

Numéro de tarif douanier	90021900
ECLASS 5.1.4	27310203
ECLASS 8.0	27310203
ECLASS 9.0	27310203
ECLASS 10.0	27273603
ECLASS 11.0	27273603
ECLASS 12.0	27273603
ECLASS 13.0	27273603
ETIM 5.0	EC002498
ETIM 6.0	EC003015
ETIM 7.0	EC003015
ETIM 8.0	EC003015

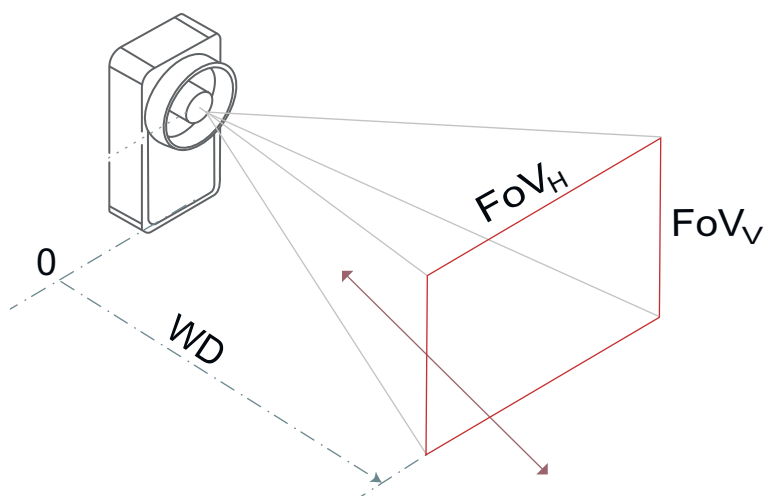
Encombrement

Toutes les dimensions sont en millimètres



Diagrammes

Profondeur de champ et champ de vision



Profondeur de champ

A	B	C
300	304	325
400	396	434
500	487	545
600	575	658
700	662	774
800	747	894
900	831	1.016
1.000	913	1.140
1.100	993	1.269
1.200	1.072	1.400
1.300	1.149	1.535

A Distance de travail WD [mm]
 B Zone proche
 C Zone lointaine

- La profondeur de champ DoF (anglais : depth of field) est la zone dans laquelle l'objet peut se rapprocher ou s'éloigner de la caméra sans devenir flou.

- La profondeur de champ dépend de l'ouverture de l'objectif, de la distance à l'objet de contrôle, de la distance focale de l'objectif et de la taille des pixels de la caméra.

- À noter : pour le calcul, le flou autorisé est le double de la taille des pixels.

Exemple : L'objet doit avoir une plage de WD comprise WD = 700 mm entre 662 et 774 mm.

Champ de vision / Field of view (FoV)

A	B		C	
	FoV _H	FoV _V	FoV _H	FoV _V
300	47	31	93	69
400	63	41	124	93
500	79	52	155	116
600	95	62	186	139
700	111	72	217	163
800	127	83	248	186
900	143	93	279	209
1.000	158	103	310	232
1.100	174	114	341	256
1.200	190	124	372	279
1.300	206	134	403	302

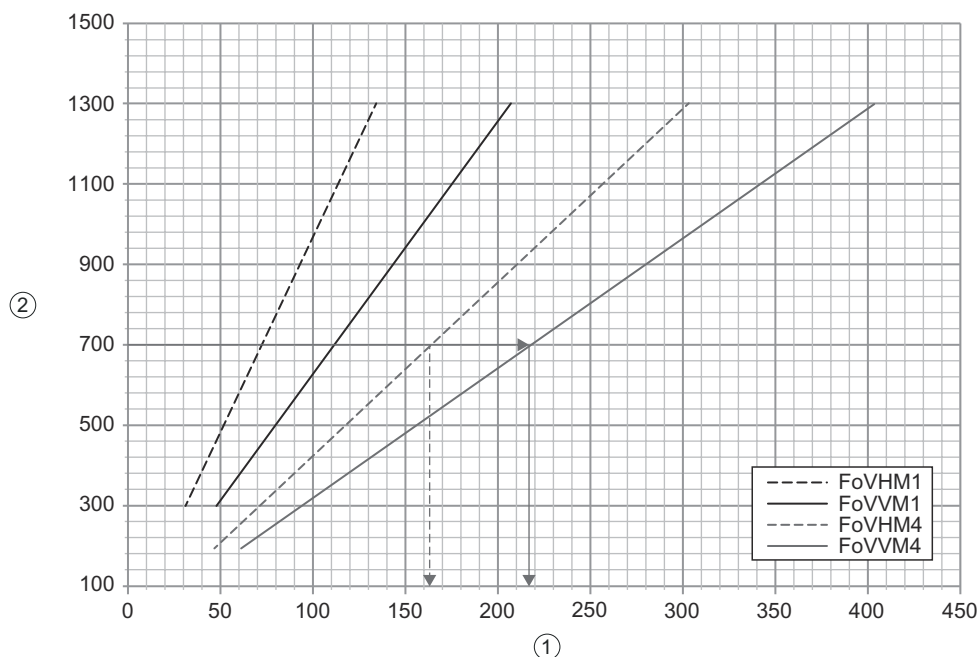
A Distance de travail WD [mm]
 B Variantes faible résolution (-M1)
 C Variantes haute résolution (-M4)

- Le champ de vision est la zone que le capteur peut détecter dans son environnement.

- Il dépend de la taille de l'imageur et de sa résolution, de la distance focale de l'objectif et de la distance du capteur à l'objet.

Exemple : Le FoV est de 111 x 83 mm pour les appareils WD = 700 mm faible résolution (-M1) et de 217 x 163 mm pour les appareils haute résolution (-M4).

Diagrammes



- 1 Dimensions [mm]
- 2 Distance de travail WD [mm]

Taille du module [mm]

A	B	C
300	0,15	0,2
400	0,2	0,25
500	0,2	0,3
600	0,25	0,4
700	0,3	0,45
800	0,35	0,5
900	0,4	0,55
1.000	0,45	0,6
1.100	0,45	0,7
1.200	0,5	0,75
1.300	0,55	0,8

- A Distance de travail WD [mm]
- B Codes à barres
- C Codes 2D