

## 96628931 COLLEGE 2100-840 HFSX L1200

LED	<b>LED</b>	16W COLG_2100_4K	IP44	IK05							850°C	Ta-10 +25
-----	------------	------------------	------	------	--	--	--	--	--	--	-------	--------------

### College

Luminaire LED Monté en plafonnier de haute performance. gradable DALI Électronique, Mini-sensa intégré pour une détection de présence et de lumière du jour avec commande à distance. Classe électrique I, IP44. Corps : acier laqué blanc. Embouts : Polycarbonate (PC) blanc avec diffuseur bombé, Polycarbonate (PC) transparent prismatique extrudé de précision. Entrée de câble Ø 21,5 mm au centre de l'arête arrière avec entrée de câble en option à travers chaque embout. Unité livrée avec les œilletons étanches et des rondelles novatrices coulissantes et en fer à cheval à « fixation rapide », pour vissage direct sur la surface, intervalles de 1150 mm. Fixations BESA standard. Peut être suspendu à l'aide d'un kit d'accessoires de suspension (à commander séparément). 5 P 2 x 2,5mm<sup>2</sup> bornier à poussoirs. Livré avec LED 4 000 K

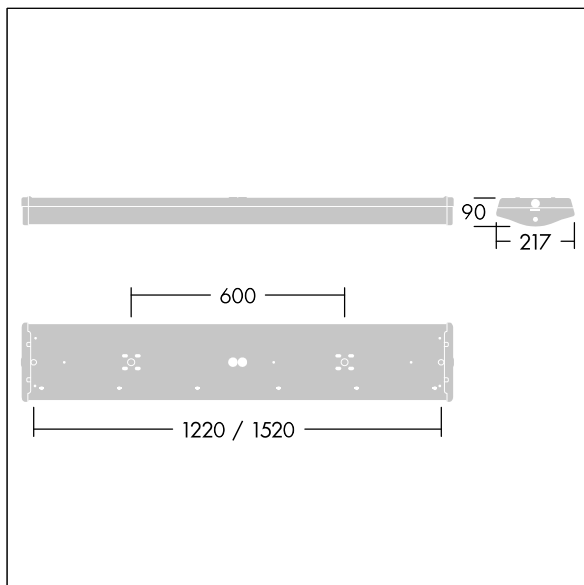
Dimensions : 1220 x 217 x 90 mm

Puissance du luminaire: 15,8 W

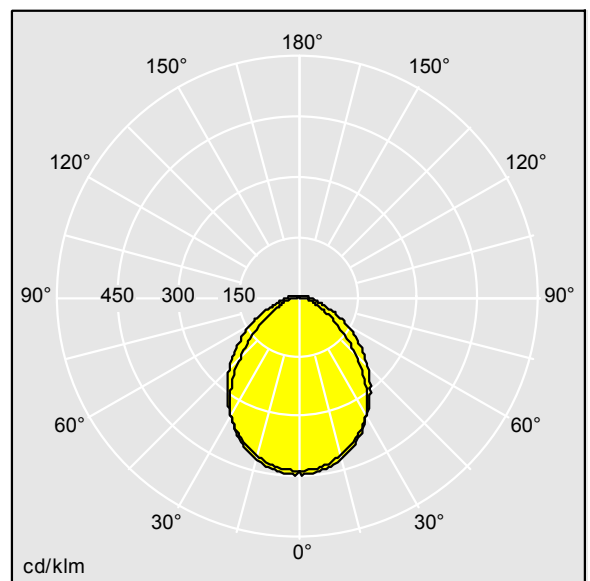
Poids : 3,73 kg



TLG\_CLLG\_F\_P1HFSX.jpg



TLG\_CLLG\_M\_LD1.wmf



TLG\_SP\_0045230.ltd

Position de la lampe: STD - Standard

Source lumineuse: LED

Flux lumineux du luminaire\*: 2100 lm

Efficacité lumineuse du luminaire\*: 133 lm/W

Convertisseur: 1 x 28000655 LCA 50W 100-400mA  
one4all Ip PRE

Rend.: 1,00 Rend. Sup.: 0,04 Rend. Inf.: 0,96

Température de couleur\*: 4000 Kelvin

Durée de vie utile médiane\*:

L90 50000h à 25°C

Puissance du luminaire\*: 15,8 W

Équipement: DaliDim

Catégorie de maintenance CIE 97: D - Fermé IP2X

Ce produit contient une source lumineuse de classe d'efficacité énergétique D.

Toutes les valeurs marquées d'un \* sont des valeurs nominales. Thorn utilise des composants testés et éprouvés, en provenance des meilleurs fournisseurs. Dans certains cas isolés, il se peut qu'il y ait des pannes de nature technologique au niveau des LED individuels, pendant le cycle de vie nominal du produit. Les normes internationales fixent la tolérance du flux initial et de la charge associée à ± 10 %. Sauf indication contraire, les valeurs sont applicables pour une température ambiante de 25 °C.

Les produits de Thorn Lighting sont perfectionnés en permanence. Nous nous réservons le droit d'apporter des modifications à nos produits sans autres publications.

© Thorn Lighting