



**(en) Electric current! Danger to life!**

Only skilled or instructed persons may carry out the following operations.

**(de) Lebensgefahr durch elektrischen Strom!**

Nur Elektrofachkräfte und elektrotechnisch unterwiesene Personen dürfen die im Folgenden beschriebenen Arbeiten ausführen.

**(fr) Tension électrique dangereuse !**

Seules les personnes qualifiées et averties doivent exécuter les travaux ci-après.

**(es) ¡Corriente eléctrica! ¡Peligro de muerte!**

El trabajo a continuación descrito debe ser realizado por personas cualificadas y advertidas.

**(it) Tensione elettrica: Pericolo di morte!**

Solo persone abilitate e qualificate possono eseguire le operazioni di seguito riportate.

**(zh) 触电危险!**

只允许专业人员和受过专业训练的人员进行下列工作。

**(ru) Электрический ток! Опасно для жизни!**

Только специалисты или проинструктированные лица могут выполнять следующие операции.

**(nl) Levensgevaar door elektrische stroom!**

Uitsluitend deskundigen in elektriciteit en elektrotechnisch geïnstrueerde personen is het toegestaan, de navolgend beschreven werkzaamheden uit te voeren.

**(da) Livsfare på grund af elektrisk strøm!**

Kun uddannede el-installatører og personer der er instruerede i elektrotekniske arbejdsopgaver, må udføre de nedenfor anførte arbejder.

**(el) Προσοχή, κίνδυνος ηλεκτροπληξίας!**

Οι εργασίες που αναφέρονται στη συνέχεια θα πρέπει να εκτελούνται μόνο από ηλεκτρολόγους και ηλεκτροτεχνίτες.

**(pt) Perigo de vida devido a corrente eléctrica!**

Apenas electricistas e pessoas com formação electotécnica podem executar os trabalhos que a seguir se descrevem.

**(sv) Livsfara genom elektrisk ström!**

Endast utbildade elektriker och personer som undervisats i elektroteknik får utföra de arbeten som beskrivs nedan.

**(fi) Hengenvaarallinen jännite!**

Vain pätevät sähköasentajat ja opastusta saaneet henkilöt saavat suorittaa seuraavat työt.

**(cs) Nebezpečí úrazu elektrickým proudem!**

Níže uvedené práce smějí provádět pouze osoby s elektrotechnickým vzděláním.

**(et) Eluohhtlik! Elektrilöögioht!**

Järgnevalt kirjeldatud töid tohib teostada ainult elektriala spetsialist või elektrotehnilise instrueerimise läbinud personal.

**(hu) Életveszély az elektromos áram révén!**

Csak elektromos szakemberek és elektrotechnikában képzett személyek végezhetik el a következőkben leírt munkákat.

**(lv) Elektriskā strāva apdraud dzīvību!**

Tālāk aprakstītos darbus drīkst veikt tikai elektrospeciālisti un darbam ar elektrotehnikām iekārtām instruetās personas!

**(lt) Pavojus gyvybei dėl elektros srovės!**

Tik elektrikai ir elektrotechnikos specialistai gali atlikti žemiau aprašytus darbus.

**(pl) Porażenie prądem elektrycznym stanowi zagrożenie dla życia!**

Opisane poniżej prace mogą przeprowadzać tylko wykwalifikowani elektrycy oraz osoby odpowiednio poinstruowane w zakresie elektrotechniki.

**(sl) Življenjska nevarnost zaradi električnega toka!**

Spodaj opisana dela smejo izvajati samo elektrostrokovnjaki in elektrotehnično poučene osebe.

**(sk) Nebezpečnosť ohrozenia života elektrickým prúdom!**

Práce, ktoré sú nižšie opísané, smú vykonávať iba elektrooborníci a osoby s elektrotechnickým vzdelaním.

**(bg) Опасност за живота от електрически ток!**

Операциите, описани в следващите раздели, могат да се извършват само от специалисти-електротехници и инструктиран електротехнически персонал.

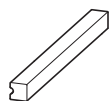
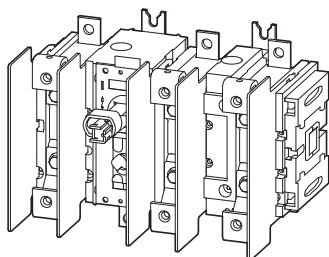
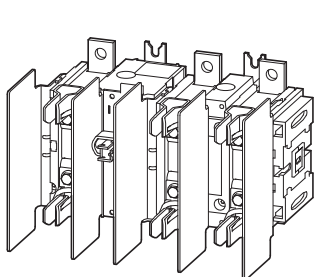
**(ro) Atenție! Pericol electric!**

Toate lucrările descrise trebuie efectuate numai de personal de specialitate calificat și de persoane cu cunoaștere profundă în electrotehnică.

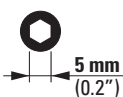
**(hr) Opasnost po život uslijed električne struje!**

Radove opisane u nastavku smiju obavljati samo stručni električari i osobe koje su prošle elektrotehničku obuku.

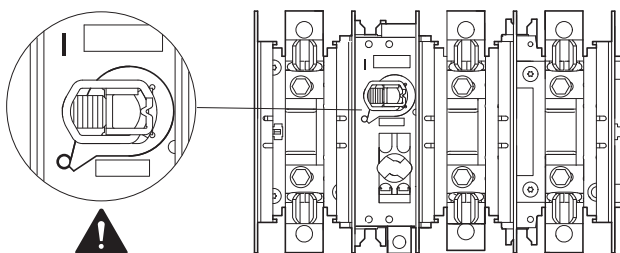
## QSA200N..., QSA250N..., QSA315N..., QSA400N..., QA400N..., QA630N...



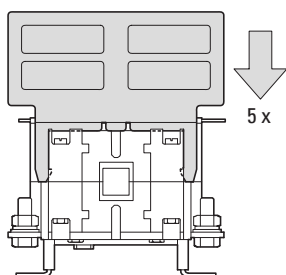
4K10...  
□ 10 mm  
□ 0.39"



10 Nm  
(88.51 lb-in)



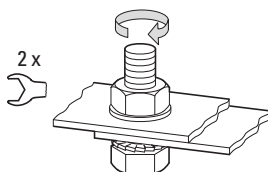
**QSA...**



**QSA200N (BS)**

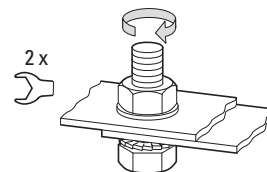
M10  $\Delta$  40 Nm  
M10  $\Delta$  354.03 lb-in

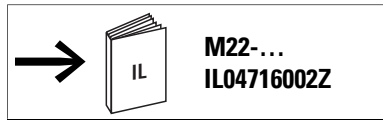
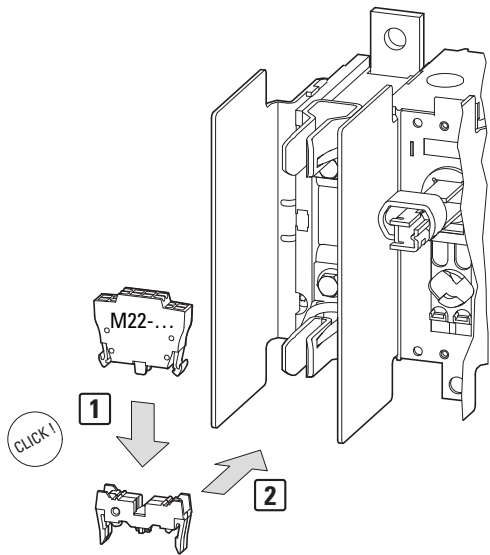
M8  $\Delta$  14 Nm  
M8  $\Delta$  123.91 lb-in



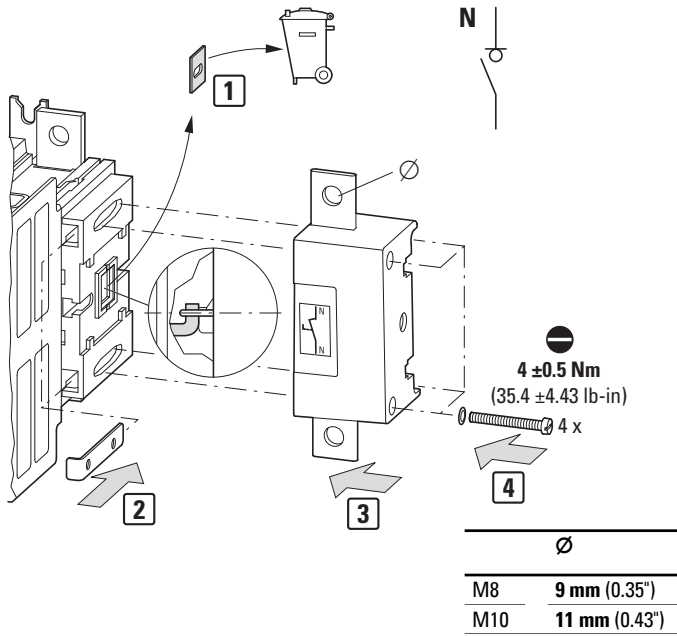
**QSAN(S)200**

M8  $\Delta$  14 Nm  
M10  $\Delta$  40 Nm  
M8  $\Delta$  123.91 lb-in  
M10  $\Delta$  354.03 lb-in

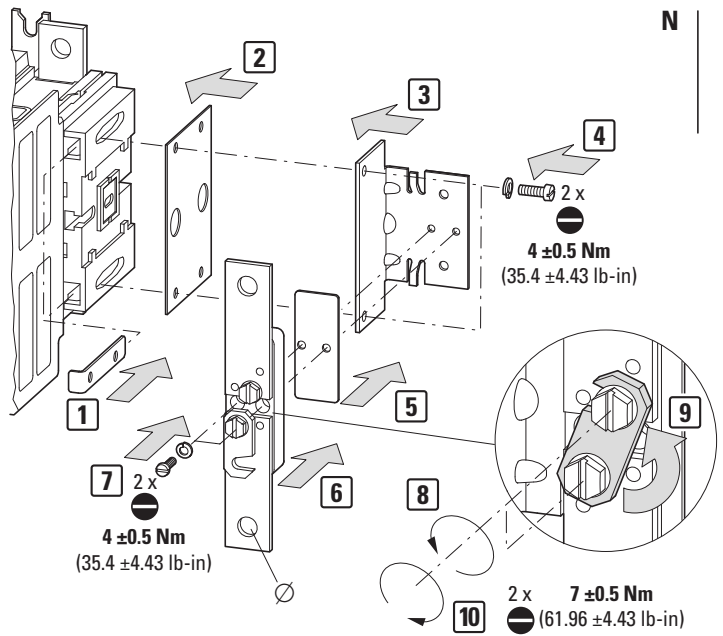




**QSANS...**

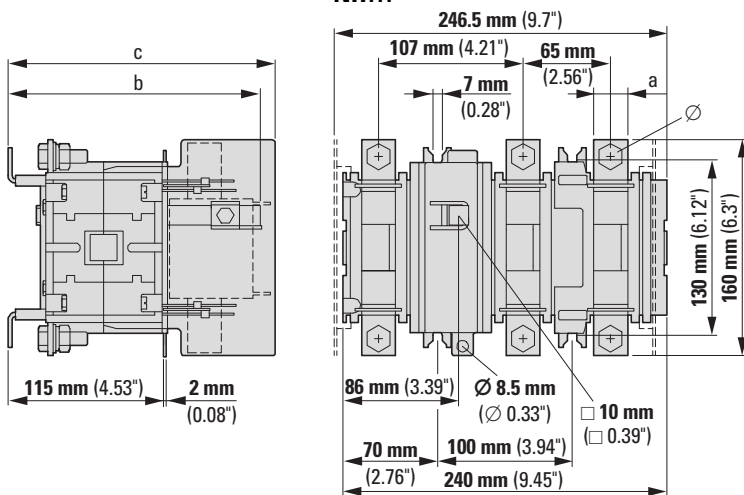


**QSAN...**

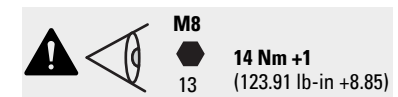
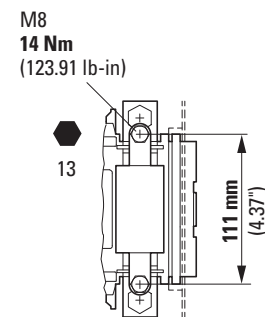


04/20 IL008012ZU

**NH...**



**BS...**



| mm (in)    | a         | b (DIN)    | c (DIN)    | Ø (DIN) | b (BS)     | c (BS)    | Ø (BS) |
|------------|-----------|------------|------------|---------|------------|-----------|--------|
| QSA200N... | 20 (0.79) | 188 (7.4)  | 198 (7.8)  | M10     | 178 (7.01) | 188 (7.4) | M8     |
| QSA250N... | 25 (0.98) | 188 (7.4)  | 198 (7.8)  | M10     | 198 (7.8)  | 188 (7.4) | M10    |
| QSA315N... | 25 (0.98) | 188 (7.4)  | 198 (7.8)  | M10     | 198 (7.8)  | 188 (7.4) | M10    |
| QSA400N... | 25 (0.98) | 188 (7.4)  | 198 (7.8)  | M10     | 198 (7.8)  | 188 (7.4) | M10    |
| QA400N...  | 25 (0.98) | 143 (5.63) | 117 (4.61) | M10     | -          | -         | -      |
| QA630N...  | 30 (1.18) | 143 (5.63) | 117 (4.61) | M10     | -          | -         | -      |

