

SACC-E-M12FS-4CON-PG9/1,0 VAPO - Embases paroi avant



1401206

<https://www.phoenixcontact.com/fr/produits/1401206>

Veillez tenir compte du fait que les données affichées dans ce document PDF proviennent de notre catalogue en ligne. Vous trouverez les données complètes dans la documentation utilisateur. Nos conditions générales d'utilisation des téléchargements sont applicables.



Embases paroi avant, 4-pôles, connecteur femelle, droit, M12, détrompage: A, sur extrémité libre, Montage sur face avant, Pg9, Cordons individuels, longueur de câble: 1 m, 0,34 mm², Cordon TPE

Données commerciales

Référence	1401206
Conditionnement	1 Unité(s)
Commande minimum	1 Unité(s)
Clé de vente	ABQCUE
Product key	ABQCUE
GTIN	4046356538220
Poids par pièce (emballage compris)	39,6 g
Poids par pièce (hors emballage)	28,3 g
Numéro du tarif douanier	85366990
Pays d'origine	DE

SACC-E-M12FS-4CON-PG9/1,0 VAPO - Embases paroi avant



1401206

<https://www.phoenixcontact.com/fr/produits/1401206>

Caractéristiques techniques

Remarques

Consigne de sécurité

Consigne de sécurité

- AVERTISSEMENT : les connecteurs ne doivent pas être déconnectés ou connectés sous charge. Un non-respect et une utilisation non conforme peuvent conduire à des dommages matériels et/ou corporels.
- AVERTISSEMENT : ne mettre en service que des produits en parfait état de fonctionnement. Vérifier régulièrement que les produits ne présentent aucun dommage. Mettre immédiatement les produits défectueux hors service. Remplacer les produits endommagés. Toute réparation est impossible.
 - AVERTISSEMENT : l'installation et l'utilisation du produit sont strictement réservées à des électriciens professionnels qualifiés en tenant compte des consignes de sécurité suivantes. Le personnel qualifié doit être familiarisé avec les principes de base de l'électrotechnique. Il doit être en mesure de reconnaître et d'éviter les dangers. Le symbole correspondant sur l'emballage indique qu'un personnel qualifié en électrotechnique est requis pour l'installation et l'exploitation.
 - Les produits sont destinés à une utilisation dans les domaines de la construction d'appareils électriques, d'installations et d'automates.
 - Lors de l'utilisation des connecteurs à l'extérieur, ces derniers doivent être tout particulièrement protégés des influences environnementales.
 - Il est interdit de manipuler ou d'ouvrir les produits confectionnés de manière inadéquate.
 - Utiliser uniquement des contre-fiches avec les spécifications des normes indiquées dans les caractéristiques techniques (p. ex. celles indiquées dans les accessoires du produit sur le web à l'adresse [phoenixcontact.com/products](https://www.phoenixcontact.com/products)).
 - En cas d'utilisation directe du produit en relation avec des marques étrangères, la responsabilité incombe à l'utilisateur.
 - Pour des tensions de service > 50 VAC, les boîtiers de connecteurs conducteurs doivent être mis à la terre
 - Lors de la pose du conducteur, veiller à ce que la charge de traction exercée sur les connecteurs ne soit pas supérieure aux limites normatives fixées.
 - Tenir compte des caractéristiques techniques correspondantes. Les indications peuvent être trouvées aux emplacements suivants :
 - o Sur le produit
 - o Sur l'étiquette d'emballage
 - o Dans la documentation fournie
 - o Sur le web à l'adresse [phoenixcontact.com/products](https://www.phoenixcontact.com/products) dans le produit
 - Utiliser uniquement les outils recommandés par Phoenix Contact
 - Protéger les connecteurs non enfichés avec un cache de protection. Les accessoires adéquats sont disponibles dans le domaine des accessoires de l'article sur le web à l'adresse

SACC-E-M12FS-4CON-PG9/1,0 VAPO - Embases paroi avant



1401206

<https://www.phoenixcontact.com/fr/produits/1401206>

	phoenixcontact.com/produits dans le produit
	<ul style="list-style-type: none">• Veiller à ce que la terre fonctionnelle ou de protection soit raccordée correctement.
	<ul style="list-style-type: none">• Pour la combinaison de plusieurs circuits électriques dans un câble et/ou un connecteur, les normes suivantes s'appliquent : VDE 0100/1.97 § 411.1.3.2 et DIN EN 60 204/11.98 § 14.1.3
	<ul style="list-style-type: none">• En mode de fonctionnement normal, le connecteur se réchauffe. En fonction des conditions ambiantes, la surface du connecteur peut continuer à se réchauffer. Dans ce cas, il incombe à l'utilisateur d'apposer les panneaux d'avertissement (ex. DIN EN ISO 13732-1:2008-12).

Montage

Type de montage	Montage sur face avant Pg9
Type de raccordement	Cordons individuels

Propriétés du produit

Type de produit	Connecteurs circulaires (côté appareil)
Nombre de pôles	4
Nombre de sorties de câble	1
Blindé	non
Détrompage	A
Type de filetage	M12

Propriétés d'isolation

Catégorie de surtension	II
Degré de pollution	3

Indications sur les matériaux

Classe d'inflammabilité selon UL 94	V0
Matériau du joint	FKM
Matériau de contact	CuZn
Matériau de surface du contact	Au
Matériau de porte-contacts	PA 66 GF
Matériau du raccordement vissé	Acier inoxydable
Matériau conducteur	Cordon Cu étamé

Propriétés électriques

Résistance de contact	$\leq 3 \text{ m}\Omega$
Résistance d'isolement	$> 100 \text{ M}\Omega$
Tension nominale U_N	250 V
Intensité nominale I_N	4 A
Résistance max. du conducteur	57,6 Ω/km

Caractéristiques de raccordement

Raccordement du conducteur

Type de raccordement	Cordons individuels
----------------------	---------------------

SACC-E-M12FS-4CON-PG9/1,0 VAPO - Embases paroi avant



1401206

<https://www.phoenixcontact.com/fr/produits/1401206>

Type de contact	Connecteur femelle
Section du conducteur	0,34 mm ²

Connecteur

Raccordement 1

Type tête	connecteur femelle
Sortie de câble tête	droit
Type de filetage tête	M12
Détrompage	A

Raccordement 2

Type tête	extrémité libre
-----------	-----------------

Câble/conducteur

Longueur du câble	1 m
Type	Cordon TPE
Diamètre de fil avec isolant	1,2 mm ±0,07 mm
Fil, coloris	marron, blanc, bleu, noir
Section du câble	0,34 mm ²
Matériau conducteur	Cordon Cu étamé
Structure du conducteur ligne de signal	7x 0,25 mm
AWG ligne de signaux	22
Matériel Isolant du fil	TPE
Epaisseur isolement	0,21 mm
Tension nominale câble	300 V
Tension d'essai câble	2000 V AC
Résistance de la ligne	≤ 57,6 Ω/km
Résistance d'isolation de la ligne	≥ 20 MΩ*km

Conditions environnementales et de durée de vie

Conditions ambiantes

Indice de protection	IP65/IP67/IP69/IP69K
	IP65/IP67/IP69K

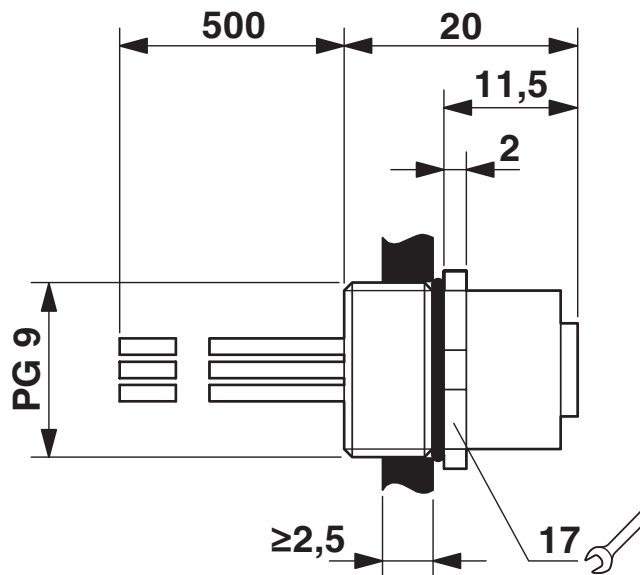
SACC-E-M12FS-4CON-PG9/1,0 VAPO - Embases paroi avant

1401206

<https://www.phoenixcontact.com/fr/produits/1401206>

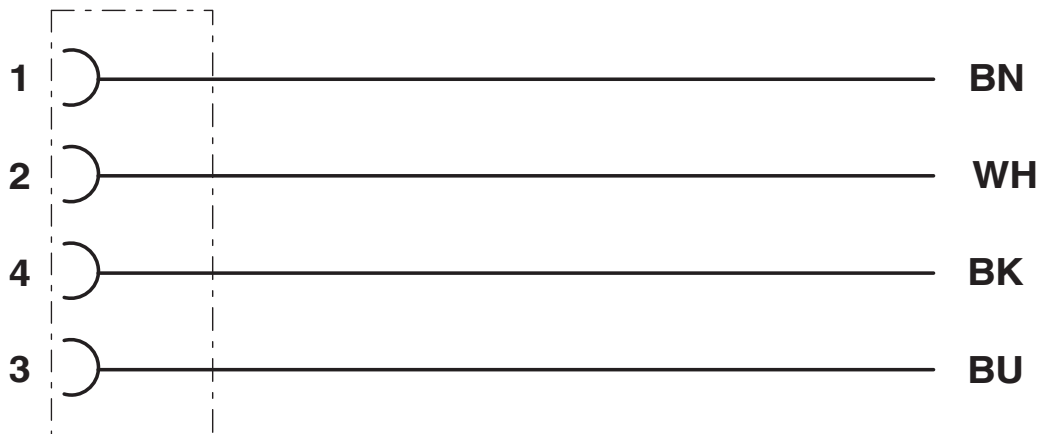
Dessins

Dessin coté



Dessin coté

Schéma de connexion




SACC-E-M12FS-4CON-PG9/1,0 VAPO - Embases paroi avant



1401206

<https://www.phoenixcontact.com/fr/produits/1401206>

Homologations

 To download certificates, visit the product detail page: <https://www.phoenixcontact.com/fr/produits/1401206>

	UL Recognized Identifiant de l'homologation: E118976-20100522			
	Tension nominale U_N	Intensité nominale I_N	Section AWG	Section mm^2
	250 V	4 A	- 22	-

SACC-E-M12FS-4CON-PG9/1,0 VAPO - Embases paroi avant



1401206

<https://www.phoenixcontact.com/fr/produits/1401206>

Classifications

ECLASS

ECLASS-11.0	27440102
ECLASS-12.0	27440116
ECLASS-13.0	27440116

ETIM

ETIM 9.0	EC002635
----------	----------

UNSPSC

UNSPSC 21.0	39121400
-------------	----------

SACC-E-M12FS-4CON-PG9/1,0 VAPO - Embases paroi avant



1401206

<https://www.phoenixcontact.com/fr/produits/1401206>

Conformité environnementale

China RoHS	Période d'utilisation conforme : illimitée = EFUP-e
	Aucune substance dangereuse dépassant les valeurs seuils ;

Phoenix Contact 2024 © - Tous droits réservés
<https://www.phoenixcontact.com>

PHOENIX CONTACT SAS
52 Boulevard de Beaubourg Emerainville
77436 Marne La Vallée Cedex 2 France
+33 (0) 1 60 17 98 98
documentation@phoenixcontact.fr