

NOTICE DE MISE EN OEUVRE



Lire soigneusement la notice avant de procéder à l'installation du matériel
Les températures de mise en œuvre sont comprises entre -10°C et +40°C.



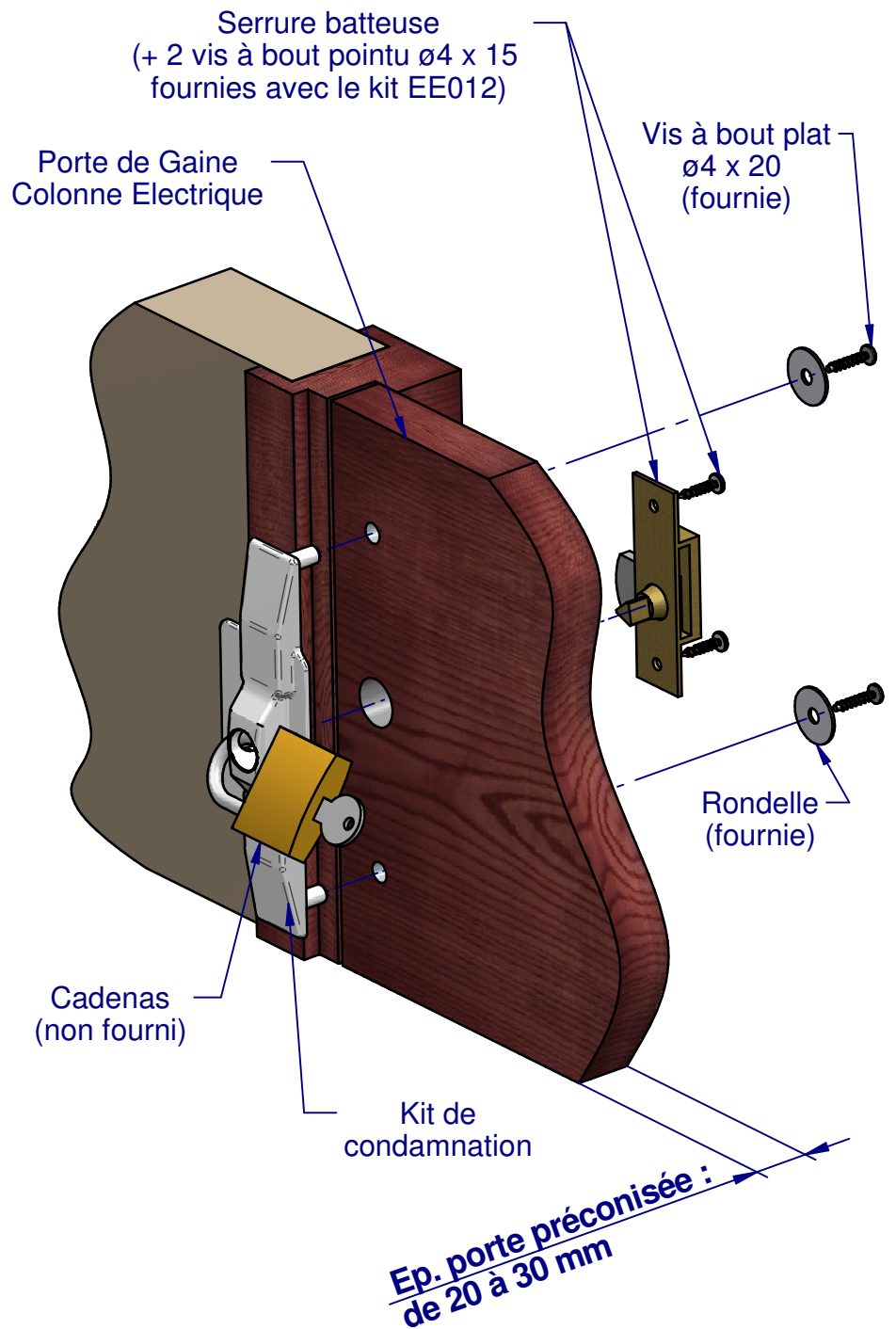
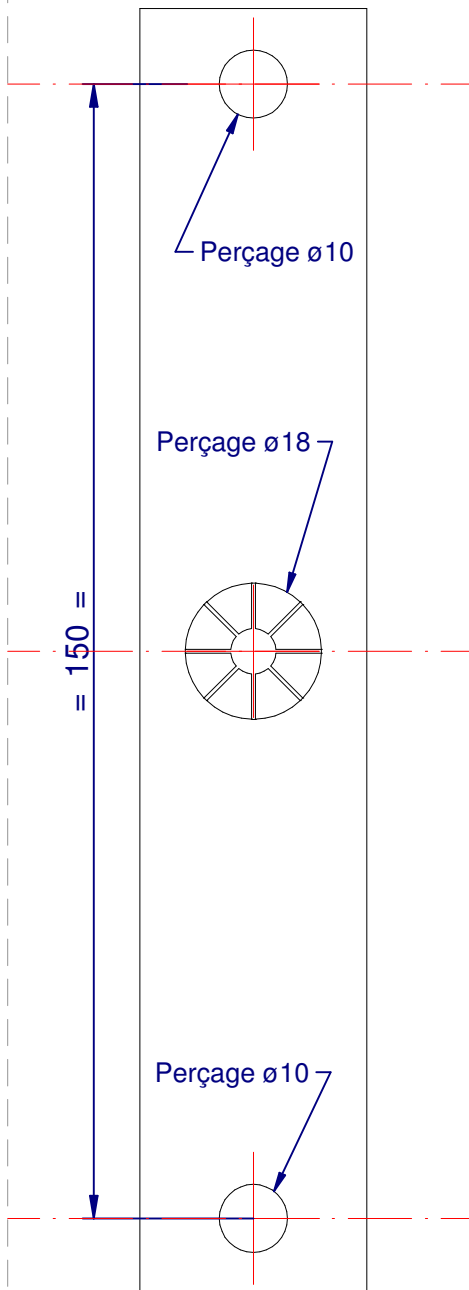
UTILISATION :



Ce kit permet de condamner la porte d'accès à la gaine de colonne électrique en permettant la pose d'un cadenas ou d'un scellé sur la serrure.

MISE EN OEUVRE :

GABARIT DE POSE (Ech. 1:1)



ELIMINATION DU PRODUIT EN FIN DE VIE :



Le matériel sera démonté pour trier les métaux et les matériaux synthétiques. Pour le recyclage du produit, se renseigner auprès du distributeur d'énergie pour la conduite à tenir.