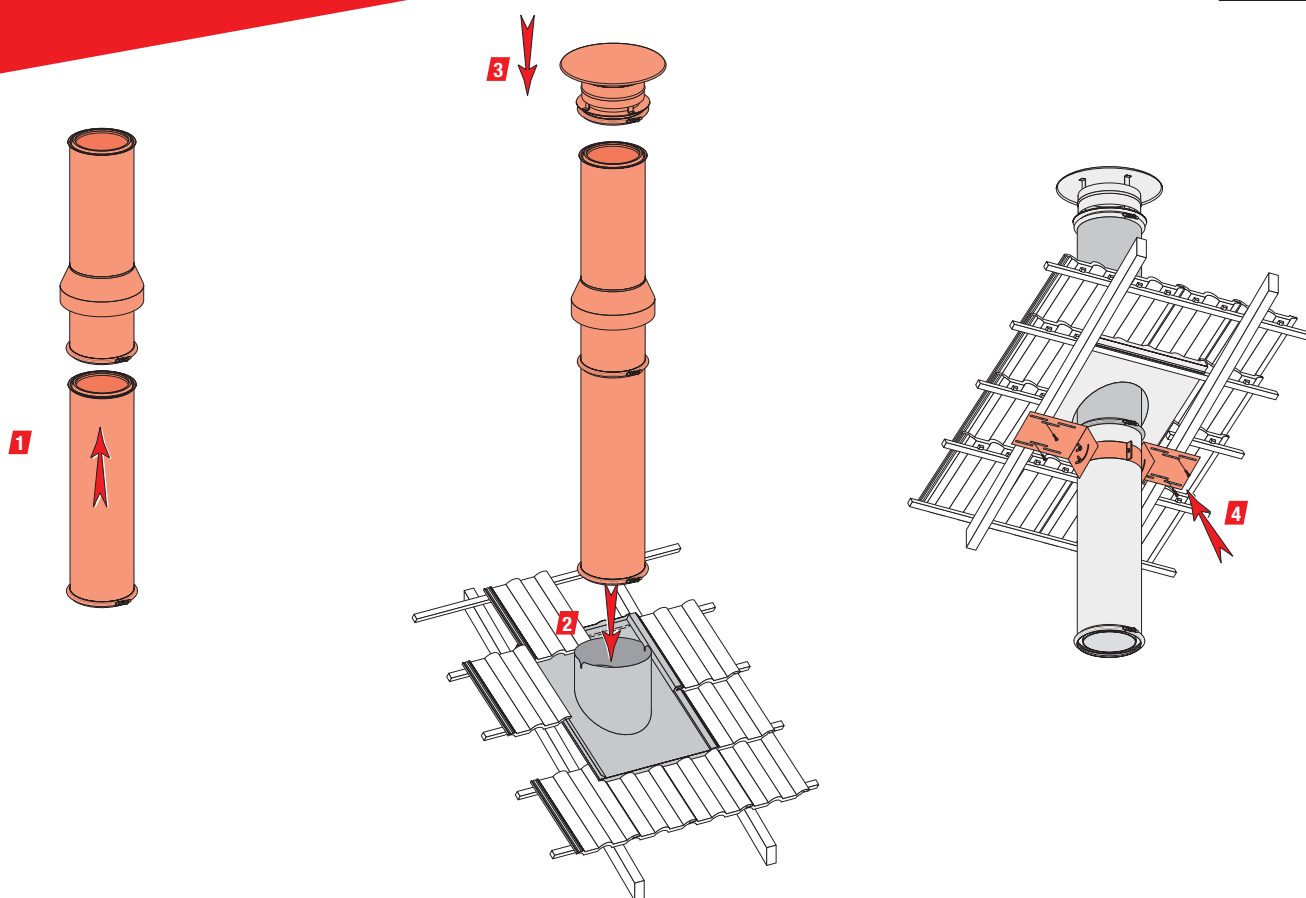


**SORTIE DE TOIT INOX / STI CHIMNEY STACK / STI SCHRNOSTEINKOPF /
SAIDA DE TETTO STI / SALIDA DE TEJADO STI / DAKUITGANG STI / NASADY DACHOWE STI**

STI_1207
D1001066

..... x 1



FR

- 1 Raccorder la sortie de toit STI à un élément droit (ED 450 ou ED 1000)
- 2 Positionner l'ensemble sur son embase (2 axes fixés sous la collerette permettent le centrage et le réglage par gravité du système grâce aux 2 lumières aménagées sur la remontée d'embase).
- 3 Placer le chapeau.
- 4 Fixer le maintien au toit en s'assurant que le conduit soit parfaitement vertical. (vérification conseillée avec un niveau à bulle)

EN

- 1 Connect an extra straight Length (ED 450 or Ed 1000) at the bottom section of the STI Chimney Stack
- 2 Lower the STI chimney Stack and the extra length down through its flashing, slot the pivot hinge into its cradle insuring that the welded storm collar covers the up-stand. This self-supported system allows you to adjust the STI Chimney Stack to a vertical position.
- 3 Install the terminal.
- 4 Install the rafter support, ensuring that your flue is perfectly levelled with the vertical axis (use a spirit gauge).

IT

- 1 Connettere un elemento aggiuntivo rettilineo (ED 450 o ED 1000) alla base della torretta mod.STI.
- 2 Infilare il sistema "camino STI+elemento" all'interno del faldale dopo averlo opportunamente posizionato. E un sistema brevettato in cui un asse del camino va ad appoggiarsi in corrispondenza dei 2 fori laterali del faldale e sfruttando la gravità il camino si aggiusta automaticamente con la verticalità.
- 3 Installare il terminale.
- 4 Installare il supporto sottotetto, assicurandosi che la canna fumaria sia perfettamente verticale (livella)

ES

- 1 Conectar la salida de tejado STI sobre un elemento recto (ED 450 o ED 1000)
- 2 Instalar este conjunto sobre su placa de estanqueidad (los 2 ejes situados detrás del collarín, sirven para asegurar el centrado y el ajuste del sistema, utilizando los dos agujeros de la parte alta de la placa de estanqueidad)
- 3 Instalar el sombrerete.
- 4 Colocar el soporte de techo asegurándose que el conducto esté perfectamente vertical (utilizando un nivel de burbuja)

NL

- 1 De dakuitgang STI aan een recht element (ED 450 of ED 1000) aansluiten
- 2 Het geheel op de dakdoorvoer plaatsen (2 vaste steunpunten onder de stormkraag laten het centreren en de aanpassing van het systeem toe.)
- 3 De kap plaatsen.
- 4 Plaats de bevestiging om een recht kanaal te garanderen onder het dak (met waterpas te verifiëren).

DE

- 1 Den Edelstahl Schornsteinkopf STI mit einem Rohrelement (450 oder 1000 mm) verbinden.
- 2 Den Schornstein auf die Dachdurchführung schieben. Zwei unter dem Regenkragen befestigte Achsen ermöglichen eine zentrierte und senkrechte Einstellung der Anlage mit Hilfe der Schwerkraft, zur Erleichterung der Installation ist der Stülpkragen mit zwei Kerben versehen.
- 3 Die Haube aufsetzen.
- 4 Die Dachstütze befestigen und sicherstellen, dass der Schornstein perfekt senkrecht ausgerichtet ist (Überprüfung mit einer Wasserwaage wird empfohlen).

PL

- 1 Połączyć element prosty (ED 450 lub ED 1000) z nasadą STI.
- 2 Całość przełożyć przez otwór w przejściu dachowym i wyśrodkować (szerokość prześwitu wokół rury nasady powinna być taka sama.)
- 3 Podłączyć daszek na szczycie nasady.
- 4 Za pomocą wspornika uniwersalnego SUV dokonać regulacji nasady w pionie (zalecane jest późniejsze sprawdzenie poziomicą).