



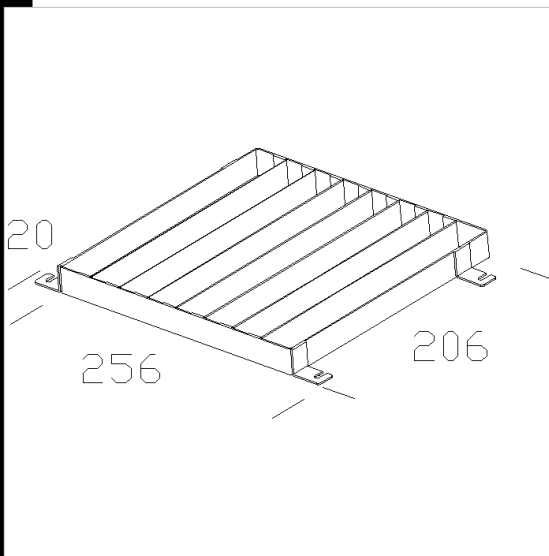
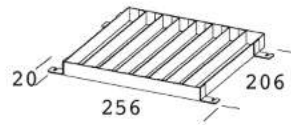
3° IP
IK

Télécharger

DXF 2D
- acc_176_iridio.dxf

176 grille de défilement

En acier, peint par cataphorèse. Permet de réduire les effets de l'éblouissement et de diriger le faisceau lumineux.



Code	Kg	WTot	Couleur
991371-00	0.17	0 W	NOIR

Produits



- 1720 Iridio symétrique



- 1719 Iridio asymétrique

Le flux lumineux mentionné est le flux lumineux sortant du luminaire, avec une tolérance de $\pm 10\%$ par rapport à la valeur indiquée. Les W totaux expriment la puissance totale consommée par le système avec une tolérance maximale de 10 %