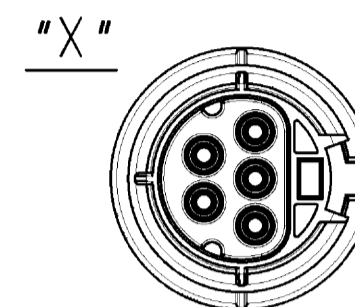
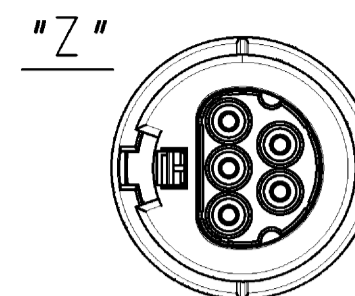


Kabeltype/cable type H05VV-F5G2,5

Kodierung/keying 4  
(250V/50V/20A)



Weitergabe sowie Vervielfältigung dieses Dokuments, Verwertung und Mitteilung  
 seines Inhalts sind verboten, soweit nicht ausdrücklich gestattet.  
 The reproduction, distribution and utilization of this document as well as the  
 communication of its contents to others without express authorization is prohibited.

Teile-Nr. part-no.	L	Beispiel (Farbe: türkisblau) example (colour: turquoiseblue)	Typ type
96.453.XX00.6	XX in dm-Schritten	96.453.1000.6 = 10dm/L= 1000mm	RST2015KSBS 25P 10TB04
U6.453.XX00.6	XX in m-Schritten	U6.453.1200.6 = 12 m/L=12000mm	RST2015KSBS 25P X12TB04
Tolerierung nach DIN 7167/Tolerance system acc. to DIN 7167. (This DIN-standard describes the envelope principle. According to the envelope principle the deviations of form and parallelism are limited by the size tolerances).		ja/yes <input checked="" type="checkbox"/> Stoffverhalts- und Deklarationsliste nach UU-TQM-05/03 ist einzuhalten. Conformity with Wieland document UU-TQM-05/03 (list of prohibited / declarable hazardous substances) to be declared!	
Freitoleranz nach General tolerance	CAD - Zeichnung, keine manuellen Änderungen CAD - drawing, no manual modifications allowed	1. Verwendung: First Use:	Stift: 1 von Screw: 1 of 1
	Werkstoff/Material	2006 Tag/Date	Name
	gezeichnet drawn	31.07.	Kneitz
	geprüft checked	-	-
	revisiert stand. check	-	-
	Maßstab/Scale	Zeichnung Nr./Drawing No.	
	1:1	96.453.1000.6 01K a	
	Val.	Maße in mm/Dimensions are in mm	
	Ersatz für/Replacement for: -		
	Type		Benennung/Title
	wieland		KONFEKTLEITUNG
	Elektrische Verbindungen		ready made cable Schraubenschluß ohne Drahtschutz/screw-connection without wire protection Kodierung/keying 4 (250V/50V/20A)
Index	Datum / Blatt Date / Sheet		
Änderung/Revision			

9645300001K\_2\_CAD20208.kxd; 28/2-04-1770850; 1:1000