

**UNITÀ DI RIPRESA CCD A COLORI PER PULSANTIERA OTTONATA**

***CCD CAMERA UNIT FOR BRASS PANEL***

**UNITÉ DE FILMAGE CCD EN COULEURS POUR CLAVIER**

**EN LAITON**

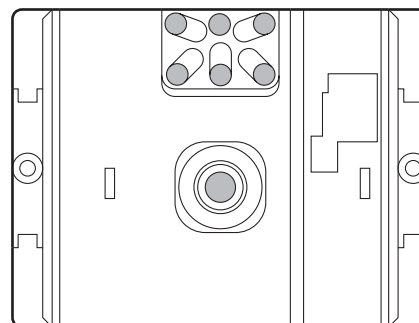
***UNIDAD DE FILMACIÓN CCD DE COLORES PARA BOTONERA***

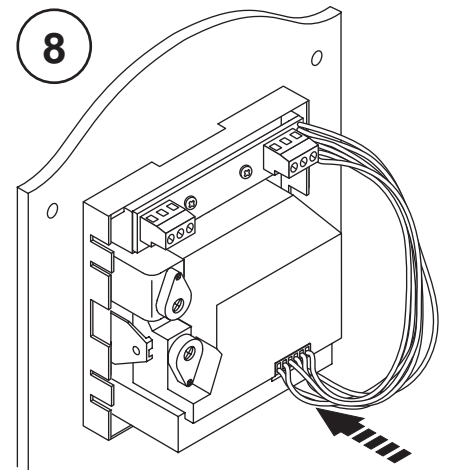
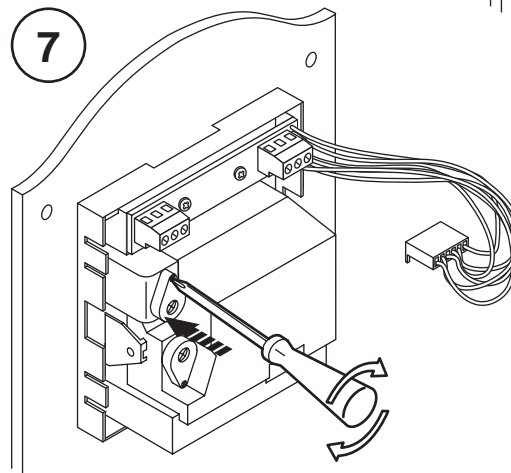
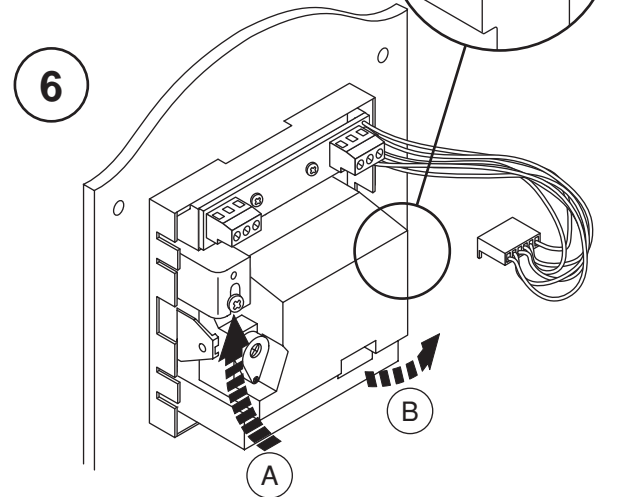
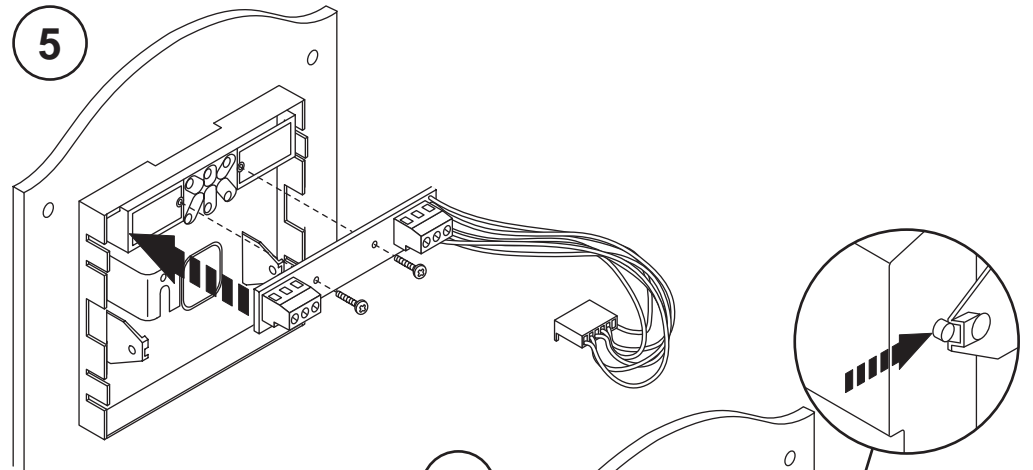
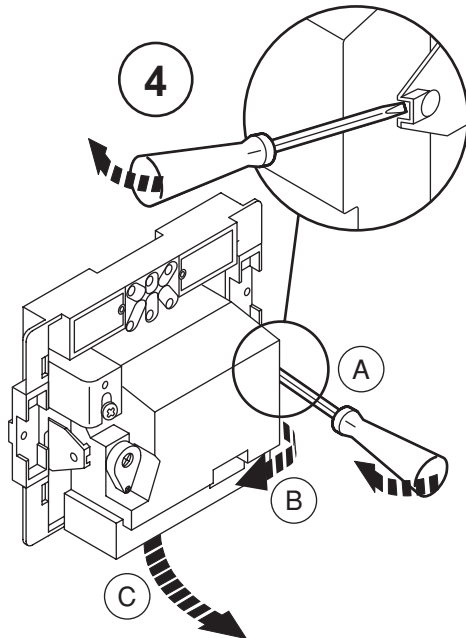
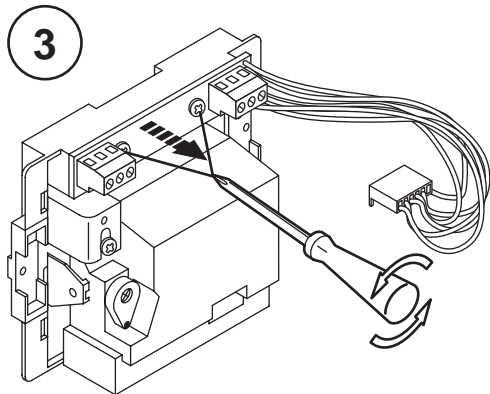
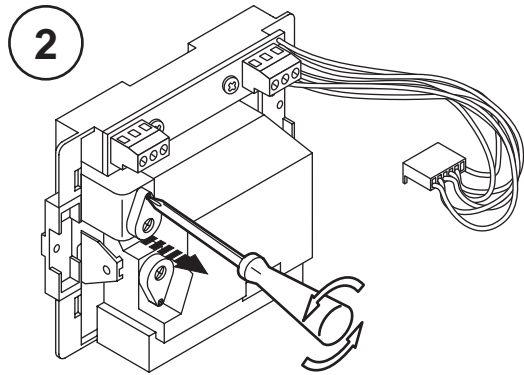
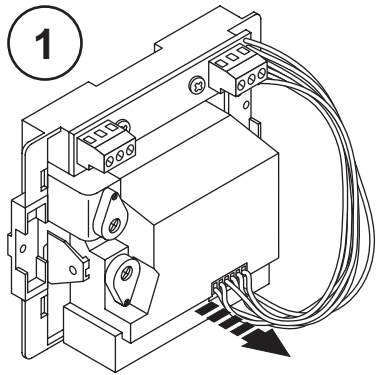
***BRONCEADA***

**CCD-FARB-AUFNAHMEEINHEIT FÜR MIT MESSING**

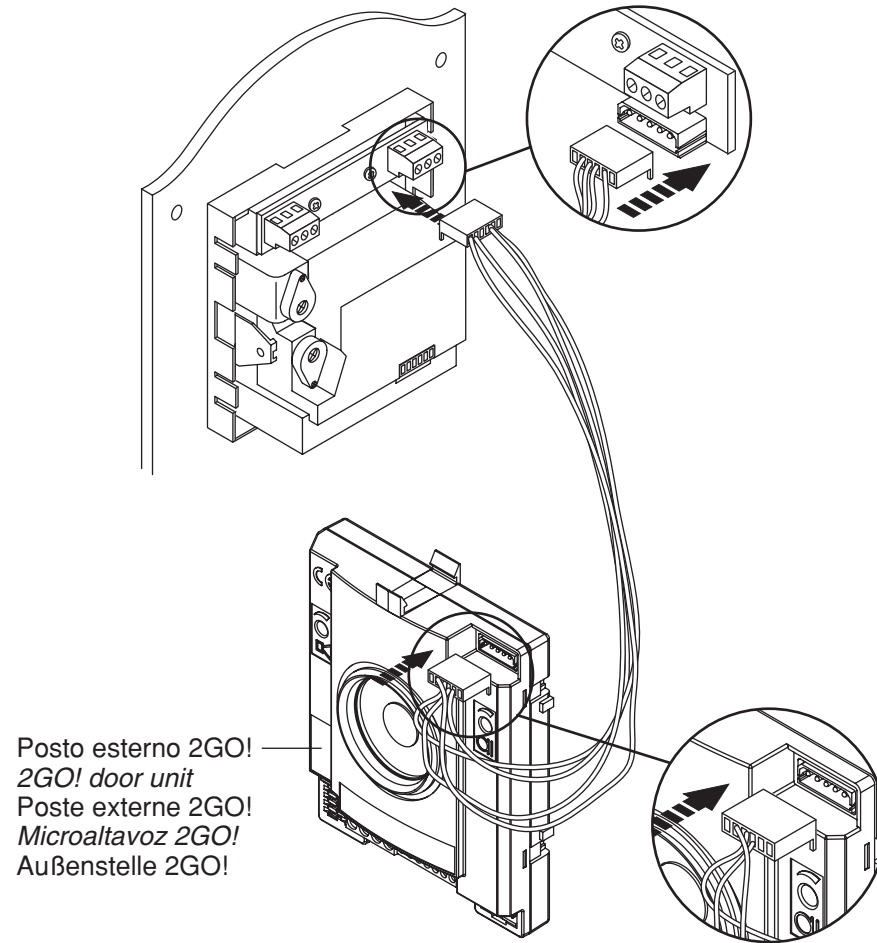
**ÜBERZOGENES TASTENFELD**

**Sch./Ref. 1810/40**





**SOLO PER IMPIANTI 2GO!  
 2GO! SYSTEMS ONLY  
 UNIQUEMENT POUR LES INSTALLATION 2GO!  
 SÓLO PARA SISTEMAS 2GO!  
 NUR FÜR 2GO!-ANLAGEN**



**DS 1810-005**

**FILIALI**

20151 MILANO - V.Gallarate 218  
 Tel. 02.380.111.75 - Fax 02.380.111.80  
 00043 CIAMPINO (ROMA) V.L. Einaudi 17/19A  
 Tel. 06.791.07.30 - Fax 06.791.48.97  
 80013 CASALNUOVO (NA) V.Nazionale delle Puglie 3  
 Tel. 081.193.661.20 - Fax 081.193.661.04  
 30030 VIGONOVO (VE) - V.del Lavoro 71  
 Tel. 049.738.63.00 r.a. - Fax 049.738.63.11  
 66020 S.GIOVANNI TEATINO (CH) - V.Nenni 17  
 Loc. Sambuceto Tel. 085.44.64.851  
 Tel. 085.44.64.033 - Fax 085.44.61.862

**urmet**  
 DOMUS



<http://www.urmetdomus.com>  
 e-mail: [info@urmetdomus.it](mailto:info@urmetdomus.it)

**LBT 8036**

**STABILIMENTO**

URMET DOMUS S.p.A.  
 10154 TORINO (ITALY)  
 VIA BOLOGNA 188/C  
 Telef. 011.24.00.000 (RIC. AUT.)  
 Fax 011.24.00.300 - 323  
 Call Center 011.23.39.810