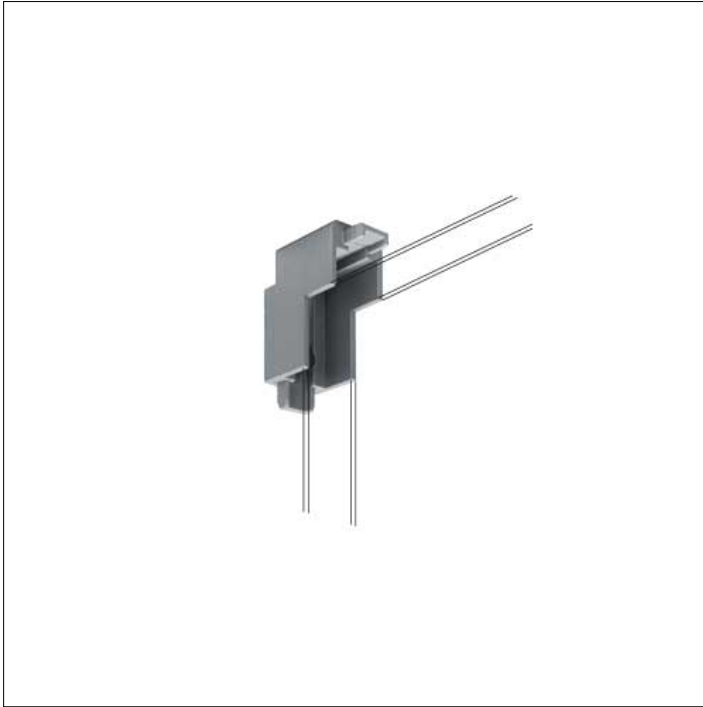


ACCESSOIRE**S.2306
RACCORDEMENT PERPENDICULAIRE SURFACE**

Des angles lumineux à 90° sur deux surfaces perpendiculaires (plafond/paroi ou paroi/paroi) sont également réalisables. Dans ce cas aussi il faut utiliser les accessoires spécifiques (raccordements perpendiculaires).

Accessoire disponible dans les couleurs suivantes: Blanc (cod.01), Gris (cod.14)