

IE-CD-VAPM24V-Y-MA

Weidmüller Interface GmbH & Co. KG

Klingenbergstraße 26

D-32758 Detmold

Germany

www.weidmueller.com



Dérivateur Y, version FreeCon pour connecteurs débrochables PushPull Power selon la spécification PROFINET en métal

Informations générales de commande

Version	Dérivateur Y, FreeCon, Alimentation, IP65
Référence	1297010000
Type	IE-CD-VAPM24V-Y-MA
GTIN (EAN)	4050118094589
Qté.	1 pièce(s)

IE-CD-VAPM24V-Y-MA

Weidmüller Interface GmbH & Co. KG
 Klingenbergstraße 26
 D-32758 Detmold
 Germany

www.weidmueller.com

Caractéristiques techniques

Dimensions et poids

Poids net 716,82 g

Températures

Température de fonctionnement -40 °C...70 °C

Conformité environnementale du produit

REACH SVHC	Lead 7439-92-1, 6,6'-di-tert-butyl-2,2'-methylenedi-p-cresol 119-47-1	SCIP	e5bbf197-73b5-420b-90c0-0173b7b
------------	---	------	---------------------------------

Classifications

ETIM 6.0	EC001264	ETIM 7.0	EC001264
ETIM 8.0	EC001264	ECLASS 9.0	19-17-01-23
ECLASS 9.1	19-17-01-25	ECLASS 10.0	19-17-01-23
ECLASS 11.0	19-17-01-23	ECLASS 12.0	19-17-01-23

Agréments

Agréments



ROHS	Conforme
UL File Number Search	Site Web UL
N° de certificat (cULus)	E316369

Téléchargements

Agrément/Certificat/Document de conformité	PROFINET Manufacturer's Declaration
Données techniques	CAD data – STEP
Documentation utilisateur	MAN IE GUIDE DE MAN IE GUIDE EN
Catalogue	Catalogues in PDF-format
Brochures	MB FREECONTACT EN FL FIELDWIRING EN PI PROFINET CABLING EN PI PROFINET CABLING EN

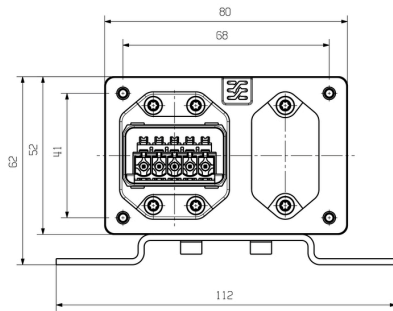
IE-CD-VAPM24V-Y-MA

Weidmüller Interface GmbH & Co. KG
Klingenbergstraße 26
D-32758 Detmold
Germany

www.weidmueller.com

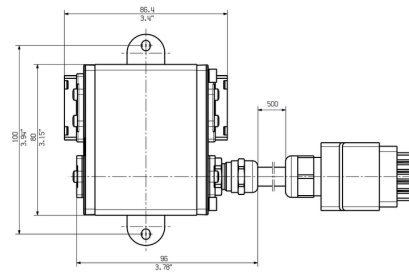
Dessins

Dessin coté



Front view

Dessin coté



Overhead view