

Fiche produit

Caractéristiques

RSLZVA2

Zelio Relay RSL - embase - DEL + protect - 48/60VACDC - racc connecteur à vis



Principales

Gamme de produits	Harmony Relay
Type de produit ou équipement	Prise
Disposition des contacts	Séparé
Conformité	Relais enfichable RSL avec 1 F/O contact à 48 V CC Relais enfichable RSL avec 1 F/O contact à 60 V CC
Forme des broches	Plat
Nom de l'appareil	RSLZ
Présentation du produit	Élément de base
Vente par quantité indivisible	10
Tension de commutation	48 V CA/CC 60 V CA/CC

Complémentaires

[Ith] courant thermique conventionnel	6 A
[Ue] tension assignée d'emploi	< 300 V CA
Couple de serrage	< 0,5 N.m pour M2,5 vis
Mode de fixation	Ressort de compression plastique (rail DIN symétrique 35 mm)
Marquage	CE
Largeur hors tout CAO	6,2 mm
Hauteur hors tout CAO	78,6 mm
Profondeur hors tout CAO	95 mm
Poids du produit	0,023 kg
Limites de la tension assignée d'emploi	43,2 à 57,6 V 54 à 72 V
Rroupe de produits	RSL_CON_48-60
Code de compatibilité	RSLZ

Environnement

Mode de raccordement	Connecteur, 1 x 0,2 à 1 x 2,5 mm ² (AWG 24...AWG 14) souple avec embout Connecteur, 1 x 0,2 à 1 x 2,5 mm ² (AWG 24...AWG 14) rigide sans embout
Normes	UL 508 IEC 61984
Certifications du produit	GOST CSA
Température ambiante de stockage	-40...85 °C
Température ambiante de fonctionnement	-40...70 °C
Degré de protection IP	IP20 conforming to EN/IEC 60529
Tenue diélectrique	2500 V

Emballage

Poids de l'emballage (Kg)	0,029 kg
Hauteur de l'emballage 1	0,700 dm
Largeur de l'emballage 1	0,900 dm
Longueur de l'emballage 1	1,080 dm

Durabilité de l'offre

Statut environnemental de l'offre	Produit Green Premium
Régulation REACH	Déclaration REACH
Sans SVHC REACH	Oui
Directive RoHS UE	Conformité pro-active (Produit en dehors du scope légal RoHS UE) Déclaration RoHS UE
Sans métaux lourds toxiques	Oui
Sans mercure	Oui
Information sur les exemptions RoHS	Oui
Régulation RoHS Chine	Déclaration RoHS Pour La Chine
Profil environnemental	Profil Environnemental Du Produit
Profil de circularité	Informations De Fin De Vie
DEEE	Sur le marché de l'Union Européenne, le produit doit être mis au rebut selon un protocole spécifique de collecte des déchets et ne jamais être jeté dans une poubelle d'ordures ménagères.

Garantie contractuelle

Garantie	18 mois
----------	---------

Dimensions

mm
in.

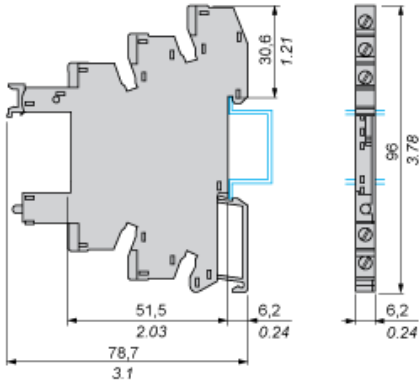
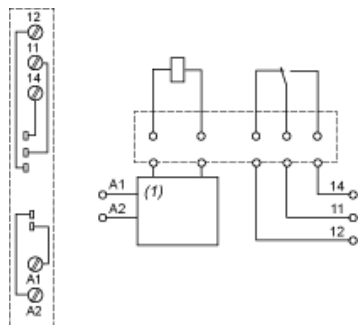


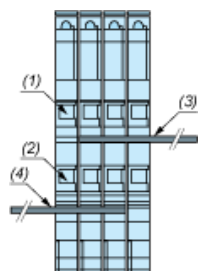
Schéma de câblage



(1) Circuit de protection

Exemple de montage de peignes de raccordement RSLZ2 sur embases

Vue de côté



- (1) A1
- (2) A2
- (3) Peigne de raccordement (polarité A1)
- (4) Peigne de raccordement (polarité A2)